

OPEL MERIVA

Manuale di uso e manutenzione



Contenuto

Introduzione	2
In breve	6
Chiavi, portiere e finestrini	20
Sedili, sistemi di sicurezza	36
Oggetti e bagagli	64
Strumenti e comandi	86
Illuminazione	123
Climatizzatore	133
Guida e funzionamento	144
Cura del veicolo	179
Manutenzione	232
Dati tecnici	236
Informazioni per il cliente	252
Indice analitico	256

Introduzione

Carburante

Codice

Olio motore

Qualità

Viscosità

Pressione dei pneumatici

Misura pneumatici

Ant.

Post.

Pneumatici estivi

Pneumatici invernali

Masse

Massa complessiva a pieno carico

- Massa a vuoto, modello base

= Carico utile

Dati tecnici del veicolo

Scriva i dati della sua auto nella pagina precedente, in modo da averli sempre a portata di mano. Le informazioni sono indicate nella sezione "Manutenzione" e in quella "Dati tecnici" oltre che nella targhetta di identificazione.

Introduzione

Questa vettura rappresenta un'ingegnosa sintesi di tecnologia avanzata, sicurezza, tutela dell'ambiente ed economicità di esercizio.

Il presente manuale di uso e manutenzione fornisce tutte le informazioni necessarie per un utilizzo sicuro ed efficiente della vettura.

Informare i passeggeri riguardo le possibilità di incidente e lesioni derivanti da un uso non corretto della vettura.

È sempre necessario rispettare le leggi del Paese in cui ci si trova, che potrebbero avere contenuti diversi da quanto affermato in questo manuale di uso e manutenzione.

Quando il presente manuale di uso e manutenzione indica di rivolgersi ad un'officina, consigliamo di contattare un Riparatore Autorizzato Opel. Per i veicoli a gas consigliamo un Riparatore Opel autorizzato ad eseguire la manutenzione su veicoli a gas.

Tutti i Riparatori Autorizzati Opel offrono un servizio eccellente a prezzi ragionevoli. Dispongono di meccanici esperti, formati da Opel, che lavorano in base alle istruzioni specifiche Opel.

Conservare sempre la documentazione fornita insieme al veicolo a portata di mano all'interno del veicolo stesso.

Uso del presente manuale

- Questo manuale descrive tutte le opzioni e le caratteristiche disponibili per questo modello. **Alcune descrizioni, comprese quelle del display e delle funzioni dei menu, potrebbero non corrispondere a quelle del vostro veicolo a causa della differenza di versioni,**


specifiche nazionali, equipaggiamenti speciali o accessori particolari.

- La sezione "In breve" fornisce una prima panoramica generale.
- Il sommario dei contenuti all'inizio del presente manuale e in ogni sezione facilita la ricerca degli argomenti di interesse.
- L'indice analitico consente di trovare gli argomenti richiesti.
- Questo Manuale di uso e manutenzione illustra i veicoli con guida a sinistra. Il funzionamento descritto è simile per i veicoli con guida a destra.
- Nel Manuale di uso e manutenzione sono riportati i codici interni dei motori. La denominazione commerciale corrispondente viene riportata nella sezione "Dati tecnici".
- Le indicazioni direzionali, come destra, sinistra, anteriore o posteriore, riportate nelle descrizioni, si riferiscono sempre al senso di marcia.


- Nel display potrebbero apparire testi non tradotti nella vostra lingua.
- I messaggi visualizzati sul display e i testi delle etichette interne sono scritti in **neretto**.

Pericoli e avvertimenti

Pericolo

Il testo evidenziato con  **Pericolo** indica il rischio di possibili lesioni mortali. La mancata osservanza delle istruzioni fornite può causare un rischio mortale.

Avvertenza

Il testo evidenziato con  **Avvertenza** indica il rischio di possibili incidenti o lesioni. La mancata osservanza delle istruzioni fornite può causare lesioni.

Attenzione

Il testo evidenziato con **Attenzione** indica la possibilità per il veicolo di subire danni. La mancata osservanza delle istruzioni fornite può causare danni al veicolo.

Simboli

I riferimenti alle pagine sono indicati dal simbolo ⇨. Il simbolo ⇨ significa "vedi pag.".

Buon viaggio.


Adam Opel AG




In breve

Informazioni iniziali sulla guida

Sbloccaggio del veicolo



Premere  per sbloccare le portiere e il vano di carico. Aprire le portiere tirando la rispettiva maniglia. Per aprire il portellone posteriore, premere l'interruttore a sfioramento che si trova sotto la modanatura del portellone.



Telecomando  21, chiusura centralizzata  22, vano di carico  27.

Regolazione dei sedili

Posizionamento dei sedili



Tirare la maniglia, spostare il sedile, rilasciare la maniglia. Tentare di muovere il sedile avanti e indietro per accertarsi che sia bloccato in posizione.

Posizione dei sedili  38, regolazione dei sedili  38.

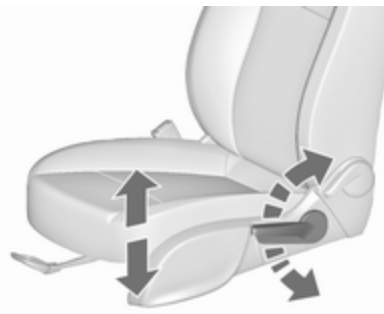
⚠ Pericolo

Non sedere ad una distanza inferiore a 25 cm dal volante, per consentire agli airbag di aprirsi in modo sicuro.

Schienali dei sedili

Tirare la leva, regolare l'inclinazione dello schienale e rilasciare la leva. Far scattare in sede il sedile.

Posizione dei sedili ⇨ 38, regolazione dei sedili ⇨ 38.

Altezza del sedile

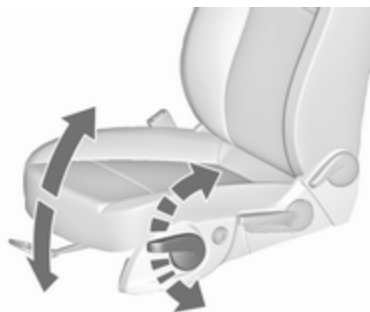
Azionamento della leva

verso l'alto = Sollevamento del sedile

verso il basso = Abbassamento del sedile

Posizione dei sedili ⇨ 38, regolazione dei sedili ⇨ 38.

Inclinazione dei sedili

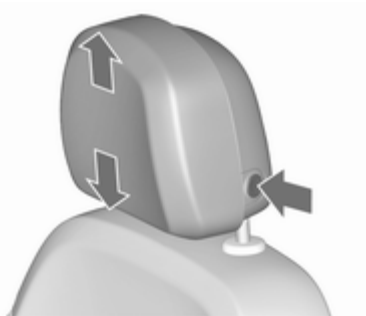


Azionamento della leva

- verso l'alto = Sollevamento dell'estremità anteriore
 verso il basso = Abbassamento dell'estremità anteriore

Posizione dei sedili ⇨ 38, regolazione dei sedili ⇨ 38.

Regolazione dei poggiatesta



Premere il pulsante di sblocco, regolare l'altezza e bloccare in posizione. Per regolare orizzontalmente, tirare in avanti i poggiatesta. Si innesta in diverse posizioni. Per riportarlo alla posizione più arretrata, tirare in avanti fino a fine corsa e poi rilasciare. Poggiatesta ⇨ 36.

Cintura di sicurezza



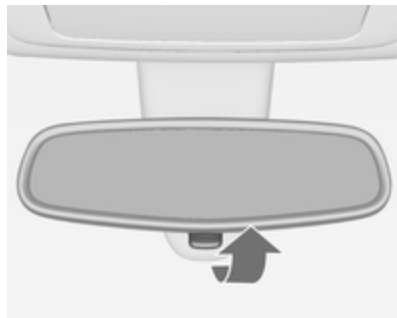
Estrarre la cintura di sicurezza e allacciare la fibbia. La cintura di sicurezza non deve essere attorcigliata e deve aderire bene al corpo. Lo schienale non deve essere eccessivamente inclinato all'indietro (inclinazione massima consigliata 25° circa).

Per sganciare la cintura, premere il pulsante rosso sulla fibbia della cintura.

Posizione dei sedili ⇨ 38, cinture di sicurezza ⇨ 46, sistema airbag ⇨ 50.

Regolazione degli specchietti

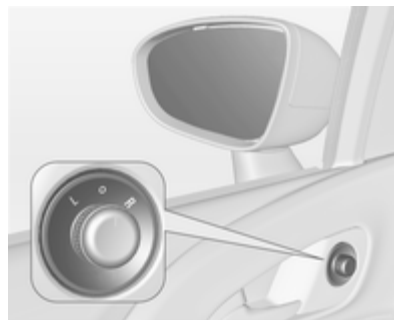
Specchietto retrovisore interno



Per ridurre l'abbagliamento, agire sulla leva nella parte inferiore del corpo dello specchietto.

Specchietto retrovisore interno ⇨ 31, specchietto retrovisore interno antiabbagliante automatico ⇨ 31.

Specchietti retrovisori esterni



Selezionare lo specchietto retrovisore esterno desiderato e regolarne la posizione.

Specchietti retrovisori esterni convessi ⇨ 30, regolazione elettrica ⇨ 30, specchietti retrovisori esterni ripiegabili ⇨ 30, specchietti retrovisori esterni termici ⇨ 31.

Regolazione del volante

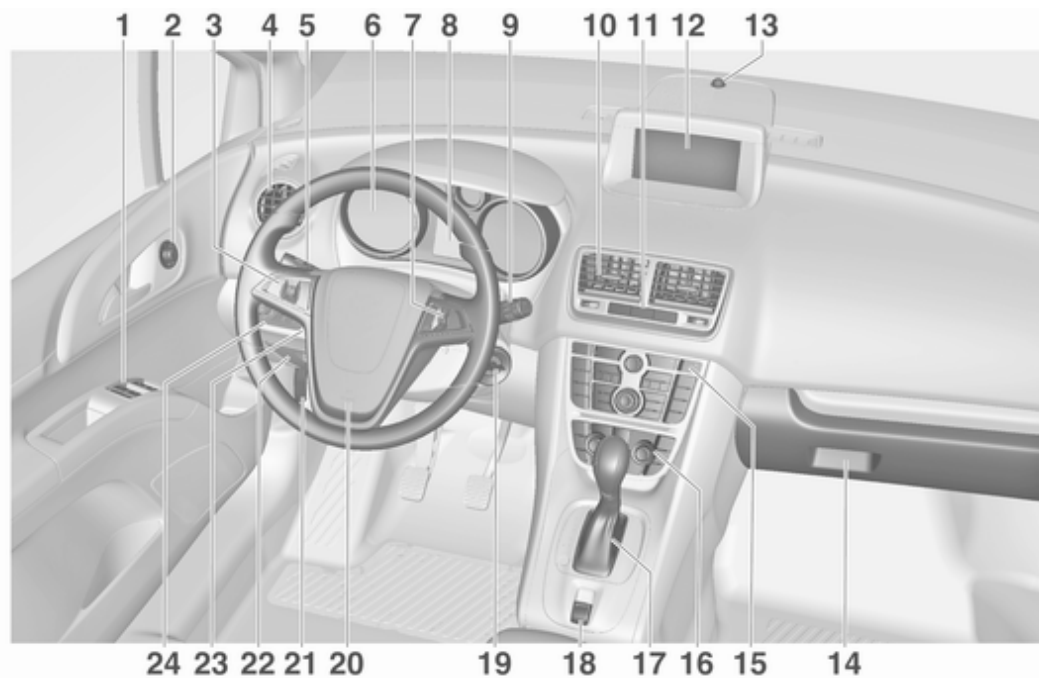


Sbloccare la leva, regolare la posizione del volante, quindi riportare la leva in posizione iniziale e accertarsi che sia completamente bloccata.

Effettuare la regolazione del volante solo a veicolo fermo e bloccasterzo disinserito.

Sistema airbag ⇨ 50, posizioni dell'interruttore di accensione ⇨ 145.

Panoramica del quadro strumenti



-
- | | | |
|--|---|--|
| 1 Alzacristalli elettrici 32 | 11 Chiusura centralizzata 22 | 19 Interruttore di accensione
con bloccasterzo 145 |
| 2 Specchietti retrovisori
esterni 30 | Segnalatori di emergenza .. 127 | 20 Avvisatore acustico 87 |
| 3 Controllo automatico della
velocità di crociera 160 | Spia per la disattivazione
degli airbag 100 | Airbag del conducente 54 |
| 4 Bocchette di ventilazione
laterali 141 | 12 Visualizzatore Info 109 | 21 Leva di sblocco del cofano 181 |
| 5 Indicatori di direzione,
avvisatore ottico,
anabbaglianti e abbaglianti 127 | 13 Sensore del sistema di
climatizzazione elettronico . 136 | 22 Vano portaoggetti 64 |
| Luci in uscita 131 | 14 Cassettino portaoggetti 64 | Scatola portafusibili 202 |
| Luci di parcheggio 128 | 15 Sistema di controllo della
trazione 159 | 23 Regolazione del volante 86 |
| Driver Information Centre 106 | Controllo elettronico della
stabilità 159 | 24 Interruttore dei fari 123 |
| 6 Strumenti 93 | Ausilio al parcheggio con
sensori a ultrasuoni 162 | Regolazione profondità luci 125 |
| 7 Comandi al volante 86 | Pulsante Eco 147 | Fendinebbia 128 |
| 8 Driver Information Centre 106 | Selettore del carburante 95 | Retronebbia 128 |
| 9 Tergicristallo, sistema
lavaggio parabrezza,
tergilunotto, sistema
lavaggio lunotto 88 | 16 Sistema di climatizzazione .. 133 | Illuminazione del quadro
strumenti 129 |
| 10 Bocchette di ventilazione
centrali 141 | 17 Leva del cambio, cambio
manuale 155 | |
| | Cambio automatico 152 | |
| | 18 Freno di stazionamento
elettrico 157 | |

Illuminazione esterna



Ruotare l'interruttore dei fari:

0 = Luci spente

☞☞ = Luci di posizione

☞☞☞ = Anabbaglianti



Illuminazione ↪ 123.

Controllo automatico dei fari

AUTO = controllo automatico dei fari:
l'illuminazione esterna si accende e spegne automaticamente

☞ = Attivazione/disattivazione
del controllo automatico dei
fari

☞☞ = Luci di posizione

☞☞☞ = Anabbaglianti

Fendinebbia

Premere l'interruttore dei fari

☞☞☞ = Fendinebbia

☞☞☞☞ = Retronebbia

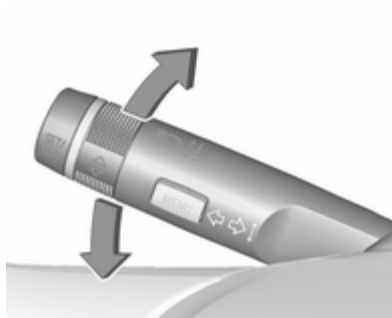
Avvisatore ottico, abbaglianti e anabbaglianti



- Avvisatore ottico = Tirare la leva
 Abbaglianti = Spingere la leva
 Anabbaglianti = Spingere o tirare la leva

Controllo automatico dei fari ⇨ 124,
 abbaglianti ⇨ 124, avvisatore ottico
 ⇨ 124.

Indicatori di direzione




- Leva verso l'alto = indicatore di direzione destro
 Leva verso il basso = indicatore di direzione sinistro

Indicatori di direzione ⇨ 127, luci di parcheggio ⇨ 128.

Segnalatori di emergenza



Azionato premendo .
 Segnalatori di emergenza ⇨ 127.

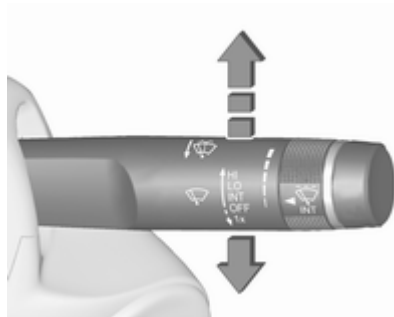
Avvisatore acustico



Premere .

Sistemi tergilavacristalli

Tergicristalli



HI = veloce

LO = lento

INT = funzionamento a intermittenza o automatico con sensore pioggia

OFF = spento

Per un singolo passaggio, quando i tergicristalli non sono azionati, premere la leva verso in basso in posizione **1x**.

Tergicristalli ⇨ 88, sostituzione delle spazzole dei tergicristalli ⇨ 187.

Lavaggio del parabrezza

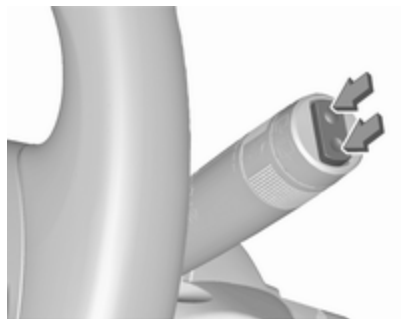


Tirare la leva.

Sistema di lavaggio del parabrezza

⇨ 88, Liquido di lavaggio ⇨ 184.

Tergilunotto



Premere l'interruttore basculante per attivare il tergilunotto:

interruttore superiore	= funzionamento continuo
interruttore inferiore	= funzionamento a intermittenza
posizione intermedia	= spento

Lavalunotto



Spingere la leva.

Il liquido di lavaggio viene spruzzato sul lunotto posteriore e il tergicristalli effettua alcuni passaggi.

Tergilavalunotto ⇨ 89.

Climatizzatore

Lunotto termico, specchietti retrovisori esterni termici



Per azionare il riscaldamento premere .

Lunotto termico ⇨ 34.

Sbrinatorio e disappannamento dei cristalli



Premere .

Impostare il comando della temperatura al livello più caldo.

Lunotto termico  acceso.

Sistema di climatizzazione ⇨ 133.

Cambio

Cambio manuale



Per innestare la retromarcia, con il veicolo fermo e premendo il pedale della frizione, premere il pulsante di sblocco sulla leva del cambio e innestare la marcia.

Se la marcia non si innesta, portare la leva del cambio in posizione di folle, rilasciare il pedale della frizione e premerlo nuovamente; ripetere quindi la selezione della marcia.

Cambio manuale ⇨ 155.

Cambio automatico



P = stazionamento

R = retromarcia

N = folle

D = marcia

Modalità manuale: spostare la leva del cambio verso sinistra dalla posizione **D**.

+ = marcia superiore

- = marcia inferiore

La leva del cambio può essere spostata dalla posizione **P** solo con l'accensione inserita e il pedale del freno

azionato. Per portare il cambio in posizione **P** o **R**, premere il pulsante di rilascio.

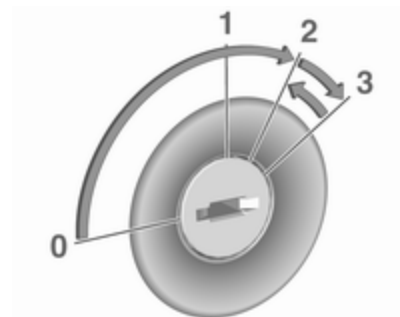
Cambio automatico ⇨ 152.

Avviamento


Prima di mettersi in marcia, controllare

- Pressione e condizioni dei pneumatici ⇨ 207, ⇨ 249.
- Livello dell'olio motore e livelli dei fluidi ⇨ 181.
- Corretto funzionamento di finestrini, specchietti, luci esterne e luci della targa e assenza di sporco, neve e ghiaccio dagli stessi.
- Corretto posizionamento di specchietti, sedili e cinture di sicurezza ⇨ 30, ⇨ 38, ⇨ 48.
- Corretto funzionamento dei freni a velocità ridotta, in particolare se i freni sono bagnati.

Avviamento del motore



- Girare la chiave in posizione **1**.
- Muovere leggermente il volante per sbloccare il bloccasterzo.
- Premere il pedale della frizione e quello del freno.
- Posizionare il cambio automatico in **P** o **N**.
- Non azionare il pedale dell'acceleratore.

- Motori diesel: girare la chiave in posizione **2** per il preriscaldamento finché la spia  si spegne.
- Ruotare la chiave in posizione **3** e rilasciarla.

Avviamento del motore ⇨ 146.

Sistema Start-stop



Se il veicolo procede a bassa velocità o è fermo e alcune condizioni sono soddisfatte, attivare un Autostop come segue:

- Premere il pedale della frizione.
- Posizionare la leva in folle.
- Rilasciare il pedale della frizione.



Un Autostop è indicato dalla lancetta nella posizione **AUTOSTOP** nel contagiri.

Per riavviare il motore, premere di nuovo il pedale della frizione.

Sistema Stop-start ⇨ 147.

Parcheggio

Avvertenza




- Non parcheggiare il veicolo su una superficie facilmente infiammabile. L'elevata temperatura dell'impianto di scarico potrebbe incendiare la superficie.
- Azionare sempre il freno di stazionamento.
Tirare l'interruttore  per circa un secondo.
Il freno di stazionamento elettrico è inserito se la spia  si illumina ⇨ 101.
- Spegnere il motore.
- Se il veicolo è parcheggiato su una superficie piana o in salita, rimuovere la chiave di accensione solo dopo aver innestato la prima marcia o portato la leva

del cambio in posizione **P**. Inoltre, in salita, girare le ruote anteriori nella direzione opposta rispetto al cordolo del marciapiede.

Se il veicolo è parcheggiato in discesa, rimuovere la chiave di accensione solo dopo aver innestato la retromarcia o portato la leva del cambio in posizione **P**. Inoltre, girare le ruote anteriori verso il cordolo del marciapiede.



- Chiudere i finestrini.
- Rimuovere la chiave d'accensione. Ruotare il volante fino ad avvertire lo scatto di inserimento del bloccasterzo.

Nei veicoli con cambio automatico, la chiave può essere estratta solo se la leva del cambio è in posizione **P**.

- Bloccare il veicolo premendo  sul telecomando.
- Attivare il sistema di allarme anti-furto  28.
- Le ventole di raffreddamento del motore potrebbero continuare a funzionare anche a motore spento  180.

Attenzione

Al fine di proteggere il turbocompressore, dopo aver viaggiato a un regime di giri del motore elevato o con elevati carichi sul motore, far girare brevemente il motore a carico ridotto o in folle per circa 30 secondi prima di spegnerlo.

Chiavi, bloccaggi  20, inattività del veicolo per un periodo di tempo prolungato  179.

Chiavi, portiere e finestrini

Chiavi, serrature	20
Portiere	26
Sicurezza del veicolo	28
Specchietti esterni	30
Specchietti interni	31
Finestrini	32
Tetto	35

Chiavi, serrature

Chiavi

Chiavi di ricambio

Il codice delle chiavi è indicato nel Car Pass o su un'etichetta staccabile.

Per ordinare una chiave di ricambio è necessario fornire il codice della chiave, in quanto è un componente del dispositivo elettronico di bloccaggio motore.

Serrature ⇨ 228.

Il numero di codice dell'adattatore per i bulloni di bloccaggio della ruota è specificato su una scheda. Deve essere indicato quando si ordina un adattatore sostitutivo.

Sostituzione della ruota ⇨ 218.

Chiave con sezione ripiegabile



Premere il pulsante per estendere la sezione ripiegabile. Per ripiegare la chiave, premere prima il pulsante.

Car Pass

Il Car Pass contiene dati relativi alla sicurezza del veicolo e deve pertanto essere conservato in un luogo sicuro.

Tali dati sono necessari per poter eseguire determinate operazioni di officina.

Telecomando



Serve per azionare:

- chiusura centralizzata
- sistema di bloccaggio antifurto
- impianto di allarme antifurto
- alzacristalli elettrici

Il telecomando ha un raggio d'azione di circa 5 metri. Ma potrebbe essere limitato da influssi esterni. Il funzionamento viene confermato dai segnalatori di emergenza.

Maneggiare il telecomando con cura, proteggerlo dall'umidità e dalle temperature elevate e non azionarlo inutilmente.

Guasto

Se il telecomando non agisce sulla chiusura centralizzata, la causa potrebbero essere una tra le seguenti:

- Guasto del radiotelecomando.
- Superamento del limite.
- La tensione della batteria è troppo bassa.
- Azionamento frequente e ripetuto del telecomando al di fuori del raggio d'azione, che richiede la risincronizzazione.
- Sovraccarico della chiusura centralizzata a causa di azionamenti frequenti, che provoca brevi interruzioni dell'alimentazione.
- interferenza da onde radio di potenza superiore provenienti da altre fonti.

Sbloccaggio ⇨ 22.

Impostazioni di base

Alcune impostazioni possono essere modificate nel menu **Impostazioni** del Visualizzatore Info. Personalizzazione del veicolo ⇨ 119.

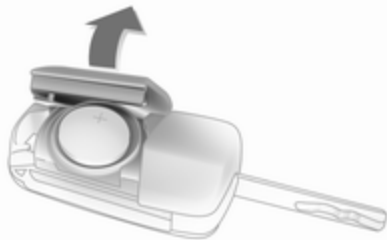
Sostituzione della batteria del telecomando

Sostituire la batteria non appena il raggio d'azione del telecomando si riduce.



Le batterie non devono essere smaltite con i rifiuti domestici, ma presso gli appositi centri di raccolta e riciclaggio.

Chiave con sezione ripiegabile



Estendere la chiave e aprire l'unità. Sostituire la batteria (di tipo CR 2032) prestando attenzione alla posizione di montaggio. Chiudere l'unità e sincronizzarla.

Chiave con sezione fissa

Fare sostituire la batteria in un'officina.

Sincronizzazione del telecomando

Dopo aver sostituito la batteria, sbloccare la portiera inserendo la chiave nella serratura della portiera del conducente. Il telecomando sarà sincronizzato all'accensione del quadro.

Impostazioni memorizzate

Quando la chiave viene estratta dal blocchetto di accensione, le seguenti impostazioni vengono memorizzate automaticamente nella chiave:

- illuminazione
- Sistema Infotainment (solo CD 400)
- chiusura centralizzata
- impostazioni Comfort

Le impostazioni memorizzate vengono automaticamente utilizzate la volta successiva che la chiave viene introdotta nell'interruttore di accensione e girata in posizione 1 ⇨ 145.

Una condizione preliminare è che **Personalizz. per conducente** sia attivato nelle impostazioni personaliz-

zate del Visualizzatore grafico info. Questo deve essere effettuato per ogni chiave utilizzata. Su veicoli equipaggiati con Visualizzatore a colori Info, la personalizzazione è attivata permanentemente.

Personalizzazione del veicolo ⇨ 119.

Chiusura centralizzata

Serve a sbloccare e bloccare portiere, vano di carico e sportellino del carburante.

Tirando una delle maniglie interne delle portiere si sblocca la serratura della rispettiva portiera. Tirando la maniglia di nuovo si apre la portiera.

Avviso




Dopo un incidente nel quale si siano attivati gli airbag o i pretensionatori, le portiere del veicolo vengono automaticamente sbloccate.

Sbloccaggio



Premere .

Sono possibili due impostazioni:

- Tutte le portiere, il vano di carico e lo sportello di rifornimento carburante si sbloccano premendo  una volta.
- Solo la portiera del conducente, il vano di carico e lo sportello di rifornimento carburante si sbloccano premendo  una volta. Per sbloccare tutte le portiere, premere due volte .

Le impostazioni possono essere modificate nel menu **Impostazioni** del Visualizzatore Info. Personalizzazione del veicolo ⇨ 119.

L'impostazione può essere memorizzata per la chiave in uso.

Impostazioni memorizzate ⇨ 22.

Bloccaggio

Chiudere le portiere, il vano di carico e lo sportellino del carburante.




Premere .

Se la portiera del conducente non è chiusa correttamente, la chiusura centralizzata non funziona.

Sbloccaggio e apertura del portellone posteriore



Premere  a quadro spento per sbloccare tutte le portiere. Per sbloccare e aprire il portellone, tenere premuto l'interruttore con tasto a sfioro sotto la modanatura del portellone stesso.

Pulsante della chiusura centralizzata

Bloccaggio/sbloccaggio di tutte le portiere, del vano di carico e dello sportellino del carburante dall'abitacolo.



Premere il pulsante della chiusura centralizzata: le portiere vengono bloccate o sbloccate. Se le portiere vengono bloccate, il LED del pulsante si accende.

Dopo aver bloccato le porte della vettura con il telecomando, il LED del pulsante si accende per circa 2 minuti.

Guasto al sistema del telecomando

Sbloccaggio



Sbloccare manualmente la portiera del conducente girando la chiave nella serratura. Inserire l'accensione e premere il pulsante di chiusura centralizzata per sbloccare tutte le portiere, il vano di carico e lo sportellino del carburante.

Attivando l'accensione, il sistema di bloccaggio antifurto viene disattivato ⇨ 28.

Bloccaggio

Chiudere la portiera del conducente, aprire la portiera del passeggero, quindi premere il pulsante della chiusura centralizzata. Il veicolo è bloccato. Chiudere la portiera del passeggero.

Guasto della chiusura centralizzata

Sbloccaggio

Sbloccare manualmente la portiera del conducente girando la chiave nella serratura. Le altre portiere possono essere aperte azionando due volte la maniglia interna. Il vano di carico e lo sportellino del carburante non possono essere aperti.

Per disattivare il sistema di bloccaggio antifurto, inserire l'accensione ⇨ 28.

Bloccaggio



Inserire la chiave nell'apertura sopra alla serratura che si trova all'interno della portiera e premere fino a quando non si sente uno scatto. Poi chiudere la portiera. La procedura deve essere eseguita per ciascuna porta. È possibile bloccare la portiera del conducente anche dall'esterno con la chiave. Lo sportellino del carburante e il portellone posteriore non possono essere bloccati.

Bloccaggio automatico

Bloccaggio automatico dopo la partenza

La vettura viene bloccata automaticamente quando si supera la velocità di 4 km/h. Non è possibile aprirla dall'esterno. Inoltre non è possibile aprire le portiere posteriori dall'interno quando la velocità supera i 4 km/h.



I LED verdi indicano che è possibile aprire le portiere dall'interno:

Trattenere la maniglia interna della portiera posteriore per attivare il sensore di prossimità e poi tirare la maniglia.


Quando la velocità della vettura è inferiore a 4 km/h, è possibile aprire le portiere dall'esterno dopo:

- aver aperto qualsiasi portiera dall'interno
- aver premuto il pulsante della chiusura centralizzata

Attenzione

Il bloccaggio automatico è attivo solo con l'accensione attivata.

Guasto del sistema di bloccaggio automatico

In caso di guasto del sistema, si accende la spia  nel quadro strumenti e viene emesso un segnale acustico per indicare che l'apertura delle portiere posteriori è bloccata. Avvertire i passeggeri di non toccare le maniglie delle portiere.

Arrestarsi immediatamente e attivare la sicura per i bambini nelle due portiere posteriori. Se la sicura per i bambini è già attivata, prima disattivarla e poi riattivarla. I LED verdi si spegneranno e il segnale acustico si arresterà appena vengono attivate le due sicure per bambini. Tirare le maniglie interne della portiera posteriore per controllare se le portiere sono bloccate dall'interno. Rivolgersi ad un'officina.

Ribloccaggio automatico dopo lo sbloccaggio

Poco tempo dopo avere sbloccato le portiere con il telecomando, tutte le portiere, il vano di carico e lo sportellino di riempimento del serbatoio si bloccano automaticamente purché nessuna portiera sia stata aperta.

Sicure per bambini



⚠ Avvertenza

Azionare la sicura per bambini quando i sedili posteriori sono occupati da bambini.

Utilizzando una chiave o un cacciavite idoneo, girare la sicura per bambini nella portiera posteriore in posizione orizzontale. Il LED verde si spegnerà. La portiera non può essere aperta dall'interno. Per disattivare la sicura per bambini, portarla in posizione verticale.

Portiere

Porte posteriori

⚠ Avvertenza

Fare attenzione alle altre persone quando si scende o si sale sulla vettura contemporaneamente dalle portiere anteriori e posteriori. Utilizzare solo la maniglia fornita.

Le porte posteriori sono dotate di funzione di bloccaggio automatico ⇨ 25.

Vano di carico

Portellone posteriore

Apertura



Dopo lo sbloccaggio, premere l'interruttore a sfioramento sotto la modanatura e aprire il portellone posteriore.

Chiusura centralizzata ⇨ 22.

Chiusura



Usare una delle maniglie interne.

Non premere l'interruttore a sfioramento sotto alla modanatura del portellone posteriore durante la chiusura, perché altrimenti si sblocca di nuovo il portellone posteriore.

Chiusura centralizzata ⇨ 22.

Indicazioni generali sull'uso del portellone

⚠ Pericolo

Non viaggiare con il portellone posteriore aperto o socchiuso, per esempio per trasportare oggetti voluminosi, altrimenti potrebbero entrare nell'abitacolo gas di scarico tossici, inodori e invisibili, e causare perdita di coscienza e persino la morte.

Attenzione

Prima di aprire il portellone, controllare eventuali ostacoli superiori, come la porta del garage, per evitare di danneggiare il portellone stesso. Controllare sempre la zona operativa sopra e dietro il portellone posteriore.

Avviso

L'installazione sul portellone posteriore di accessori pesanti può comprometterne la capacità di rimanere aperto.

Sicurezza del veicolo**Sistema di bloccaggio antifurto****⚠Avvertenza**


Non utilizzare il sistema se vi sono persone all'interno del veicolo, in quanto le portiere non possono essere sbloccate dall'interno.

Il sistema blocca tutte le portiere. E per poter essere attivato è necessario che tutte le portiere siano chiuse.

Se l'accensione è inserita, per poter attivare il sistema di bloccaggio antifurto occorre aprire e chiudere una volta la portiera del conducente.

Sbloccando il veicolo si disattiva il sistema meccanico di bloccaggio antifurto. Ciò non è possibile con il pulsante della chiusura centralizzata.

Attivazione

Premere due volte entro 10 secondi il pulsante  sul telecomando.

Impianto di allarme antifurto

L'impianto di allarme antifurto integra il sistema di bloccaggio antifurto e funziona assieme ad esso.

Esso controlla:

- portiere, portellone, cofano
- accensione

Sbloccando il veicolo, entrambi i sistemi vengono disattivati contemporaneamente.

LED di stato



Il LED di stato è integrato nel pulsante di bloccaggio centrale.

Stato durante i primi 10 secondi di attivazione del sistema di allarme anti-furto:

LED acceso = test, ritardo di allarme
 Lampeggio rapido del LED = portiere, portellone o cofano non completamente aperti o chiusi, oppure sistema guasto

Stato dopo aver attivato il sistema:

Lampeggio lento del LED = il sistema è attivato

In caso di guasti, rivolgersi ad un'officina.

Allarme

Quando scatta, l'avvisatore acustico d'allarme entra in funzione e le luci di emergenza lampeggiano contemporaneamente. Il numero e la durata dell'allarme è stabilito dalla legge.

L'allarme può essere disattivato premendo un pulsante qualsiasi del telecomando oppure inserendo l'accensione.

Il sistema di allarme antifurto può essere disattivato solo premendo o inserendo l'accensione.

Se un allarme viene attivato e non è interrotto dal conducente, il Driver Information Centre visualizza un messaggio o un codice di avvertimento dopo l'inserimento dell'accensione.


Messaggi del veicolo ⇨ 111.

Dispositivo elettronico di bloccaggio motore



Il sistema fa parte dell'interruttore di accensione e controlla se il veicolo può essere avviato con la chiave in uso.

Il dispositivo elettronico di bloccaggio motore viene attivato automaticamente quando si estrae la chiave dall'interruttore di accensione.

Se la spia lampeggia mentre l'accensione è inserita, significa che è presente un guasto nel sistema, e il motore non può essere avviato. Disinserire l'accensione e ripetere il tentativo di avviamento.

Se la spia  continua a lampeggiare, provare ad avviare il motore con la chiave di riserva e rivolgersi ad un'officina.

Avviso

Il dispositivo elettronico di bloccaggio motore non blocca le portiere. Ricordare pertanto di completare il bloccaggio e di attivare l'impianto di allarme antifurto prima di lasciare la vettura ,  28.

Spia   104.

Specchietti esterni

Forma convessa

Lo specchietto esterno convesso contiene un'area asferica e riduce gli angoli morti. La forma dello specchietto fa apparire gli oggetti più piccoli, cosa che può compromettere la capacità di valutare le distanze.

Regolazione elettrica



Selezionare lo specchietto retrovisore esterno desiderato e regolarne la posizione ruotando il comando a

sinistra (L) o destra (R). Quindi agire sul comando per regolare lo specchietto.

In posizione 0 non viene selezionato alcun specchietto.

Specchietti pieghevoli



Per la sicurezza dei pedoni, i retrovisori esterni fuoriescono dalla normale posizione di montaggio se vengono colpiti con forza sufficiente. Per riposizionare lo specchietto è sufficiente esercitare una leggera pressione sul corpo dello stesso.

Specchietti riscaldati

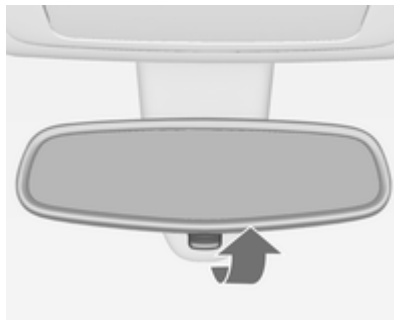


Azionato premendo .

Il riscaldamento funziona finché il motore è acceso, e viene disattivato automaticamente dopo un breve tempo.

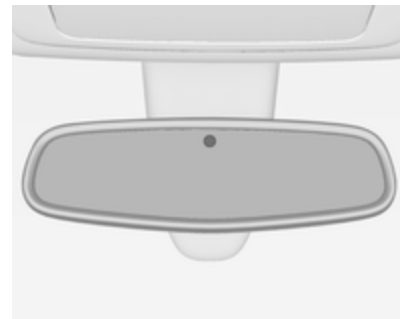
Specchietti interni

Antiabbagliamento manuale



Per ridurre l'abbagliamento, agire sulla leva nella parte inferiore del corpo dello specchietto.

Antiabbagliamento automatico



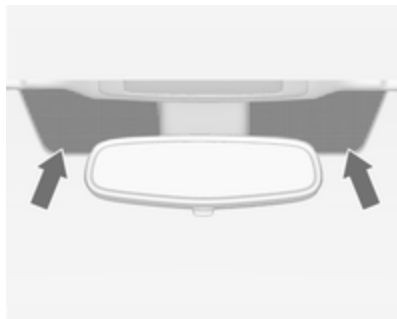
Di notte riduce automaticamente l'effetto abbagliante dei fari delle vetture che seguono.

Finestrini

Parabrezza

Parabrezza termoriflettente

Il parabrezza termoriflettente è dotato di un rivestimento che riflette le radiazioni solari. Anche i segnali dati, ad es. dalle stazioni di pedaggio, potrebbero essere riflessi.



Le aree contrassegnate del parabrezza non sono ricoperte dal rivestimento. I dispositivi per la registrazione elettronica dei dati e il pagamento dei pedaggi devono essere applicati in queste aree. In caso contra-

rio, si potrebbero verificare malfunzionamenti nella registrazione dei dati.

Autoadesivi sul parabrezza

Non attaccare autoadesivi come vignette autostradali o simili sul parabrezza nell'area dello specchietto interno. Altrimenti la zona di rilevamento del sensore e l'area di visibilità della telecamera nell'alloggiamento dello specchietto potrebbero essere ristrette.

Finestrini ad azionamento manuale

I finestrini delle portiere possono essere aperti o chiusi con le apposite manovelle.

Alzacristalli elettrici

⚠ Avvertenza

Prestare attenzione durante il funzionamento degli alzacristalli elettrici: comporta infatti il rischio di lesioni, soprattutto per i bambini.

Se sui sedili posteriori sono seduti dei bambini, attivare il sistema di sicurezza per bambini che blocca gli alzacristalli elettrici.

Durante la chiusura dei finestrini, controllare che nulla rimanga incastrato tra di essi durante il loro movimento.

È possibile azionare gli alzacristalli elettrici:

- con l'accensione su ON
- entro 10 minuti dal disinserimento dell'accensione (off)
- entro 5 minuti dall'apertura o dalla chiusura della portiera

Dopo aver disinserito l'accensione, il funzionamento dei finestrini viene disattivato appena il veicolo viene bloccato con il telecomando.



Azionare l'interruttore del finestrino desiderato, premendolo per abbassare il finestrino o tirandolo per sollevarlo.

Premere o tirare leggermente l'interruttore fino al primo scatto: il finestrino si solleva o si abbassa finché l'interruttore viene azionato.

Premere o tirare con decisione l'interruttore fino al secondo scatto, quindi rilasciarlo: il finestrino si solleva o si abbassa automaticamente con la fun-

zione di sicurezza abilitata. Per arrestare il movimento del finestrino, azionare ancora una volta l'interruttore nella stessa direzione.

Funzione di sicurezza



Se durante il sollevamento automatico del finestrino il vetro incontra resistenza nella metà superiore del finestrino stesso, l'operazione viene automaticamente interrotta e il finestrino viene riabbassato.

Funzione di override di sicurezza

In caso di difficoltà nella chiusura dovute al gelo o a condizioni simili, attivare l'accensione, quindi tirare l'interruttore fino al primo scatto e tenerlo tirato. Il finestrino si solleva senza la funzione di sicurezza abilitata. Per arrestare il movimento, rilasciare l'interruttore.

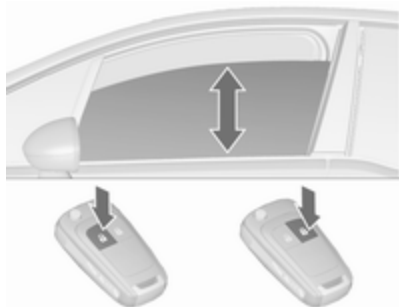
Sistema di sicurezza bambini per i finestrini posteriori





Premere  per disattivare gli alzacristalli elettrici delle portiere posteriori; il LED si accende. Per riattivare gli alzacristalli elettrici premere nuovamente l'interruttore .

Azionamento dei finestrini dall'esterno del veicolo

I finestrini possono essere azionati a distanza dall'esterno del veicolo.



Per aprire i finestrini tenere premuto .

Per chiudere i finestrini tenere premuto .

Per arrestare il movimento, rilasciare il pulsante.

Sovraccarico

Se i finestrini vengono azionati ripetutamente entro brevi intervalli di tempo, il funzionamento del finestrino viene disattivato per un certo periodo di tempo.

Inizializzazione degli alzacristalli elettrici

Se i finestrini non possono essere sollevati automaticamente (ad es. dopo aver scollegato la batteria del veicolo), il Driver Information Centre visualizza un messaggio di avvertimento o un codice di avvertimento.

Messaggi del veicolo ⇨ 111.

Attivare l'elettronica dei finestrini come segue:

1. Chiudere le portiere.
2. Inserire l'accensione.
3. Tirare l'interruttore fino a quando il cristallo non è chiuso e continuare a tirare per altri 2 secondi.
4. Ripetere l'operazione per ciascun finestrino.

Lunotto termico



Azionato premendo .

Il riscaldamento funziona finché il motore è acceso, e viene disattivato automaticamente dopo un breve tempo.

In alcuni tipi di motorizzazione, il lunotto termico si attiva automaticamente durante la pulizia del filtro antiparticolato.

Alette parasole

Le alette parasole possono essere abbassate o spostate di lato per proteggersi dall'abbagliamento.

Qualora le alette parasole siano provviste di specchietti di cortesia integrati, durante la guida è consigliabile chiudere i coprispecchietti.

Il lato interno dell'aletta parasole ospita un portabiglietti.

Tetto



Tetto panoramico



Non applicare adesivi al tetto. Non coprire il veicolo con una tela incerata.

Tendina parasole

La tendina parasole viene azionata elettricamente.



Premere delicatamente  o  fino al primo scatto: la tendina parasole si apre o si chiude fino a quando l'interruttore viene azionato.

Premere con decisione  o  fino al secondo scatto e poi rilasciarlo: la tendina parasole si apre o si chiude automaticamente. Per arrestare il movimento, azionare nuovamente l'interruttore.

Funzione di sicurezza

Se durante la chiusura automatica la tendina parasole incontra una resistenza, l'operazione viene immediatamente interrotta e la tendina parasole viene riaperta.

Standby della funzione

Nella posizione 1 dell'interruttore di accensione la tendina parasole è operativa ⇨ 145.

Inizializzazione dopo un'interruzione di corrente

Dopo un'interruzione di corrente l'utilizzo della tendina parasole potrebbe essere possibile in maniera limitata. Fare inizializzare il sistema dalla propria officina.

Sedili, sistemi di sicurezza

Poggiatesta	36
Sedili anteriori	38
Sedili posteriori	43
Cinture di sicurezza	46
Sistema airbag	50
Sistemi di sicurezza per bambini .	57

Poggiatesta

Posizione

⚠ Avvertenza

I poggiatesta devono essere sempre posizionati in maniera corretta.

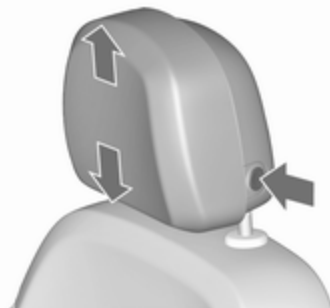


Il bordo superiore del poggiatesta dovrebbe trovarsi all'altezza della parte superiore della testa. Se questo non è possibile, nel caso di persone molto alte, regolare il poggiatesta alla posi-

zione più alta e per persone di bassa statura utilizzare la posizione più bassa possibile.

Regolazione

Poggiatesta dei sedili anteriori



Regolazione in altezza

Premere il pulsante di sblocco, regolare l'altezza e bloccare in posizione.

Regolazione orizzontale



Per regolare orizzontalmente, tirare in avanti i poggiatesta. Si innesta in diverse posizioni.

Per riportarlo alla posizione più arretrata, tirare in avanti fino a fine corsa e poi rilasciare.

Poggiatesta dei sedili posteriori



Regolazione in altezza

Tirare il poggiatesta verso l'alto o premere i due fermi per sbloccare il poggiatesta e spingerlo verso il basso.

Poggiatesta attivi

In caso di tamponamento, la parte anteriore dei poggiatesta attivi si sposta leggermente in avanti. In questo modo la testa viene adeguatamente supportata in caso di urto da dietro e diminuiscono le conseguenze del colpo di frusta.

Avviso

Gli accessori approvati possono essere attaccati solo se il sedile non è in uso.

Sedili anteriori

Posizione dei sedili

⚠ Avvertenza

I sedili devono essere sempre regolati correttamente.



- Sedersi aderendo il più possibile allo schienale. Regolare la distanza tra il sedile e i pedali in modo che le gambe rimangano leggermente piegate mentre si premono i pedali.

Portare il sedile del passeggero anteriore nella posizione più arretrata possibile.

- Sedersi aderendo il più possibile allo schienale. Regolare l'inclinazione dello schienale in modo da poter raggiungere facilmente il volante con le braccia leggermente piegate. Mantenere le spalle a contatto con lo schienale durante le manovre di sterzata. Non inclinare lo schienale eccessivamente all'indietro. Si consiglia un'inclinazione massima di circa 25°.
- Regolare il volante ⇨ 86.
- Regolare l'altezza del sedile ad un livello sufficiente da avere una buona visuale su tutti i lati del veicolo e su tutti gli strumenti e display. Tra la testa e il telaio del tetto deve rimanere uno spazio libero pari almeno al palmo di una mano. Le gambe devono poggiare leggermente sul sedile senza esercitarvi eccessiva pressione.
- Regolare il poggiatesta ⇨ 36.
- Regolare l'altezza della cintura di sicurezza ⇨ 48.

- Regolare il supporto imbottito in modo che rimanga uno spazio di circa due dita tra il bordo del sedile e l'incavo del ginocchio.
- Regolare il supporto lombare in modo che sostenga la forma naturale della colonna vertebrale.

Regolazione dei sedili

⚠ Pericolo

Non sedere ad una distanza inferiore a 25 cm dal volante, per consentire agli airbag di aprirsi in modo sicuro.

⚠ Avvertenza

Mai regolare i sedili durante la guida in quanto potrebbero muoversi in maniera incontrollata.

Posizionamento dei sedili



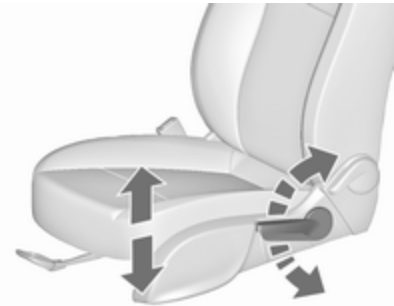
Tirare la maniglia, spostare il sedile, rilasciare la maniglia. Tentare di muovere il sedile avanti e indietro per accertarsi che sia bloccato in posizione.

Schienali dei sedili



Tirare la leva, regolare l'inclinazione dello schienale e rilasciare la leva. Far scattare in sede lo schienale.

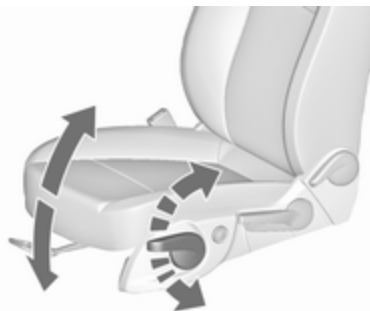
Altezza del sedile



Azionamento della leva

- verso l'alto = Sollevamento del sedile
- verso il basso = Abbassamento del sedile

Inclinazione dei sedili



Azionamento della leva

- verso l'alto = Sollevamento dell'estremità anteriore
- verso il basso = Abbassamento dell'estremità anteriore

Supporto lombare

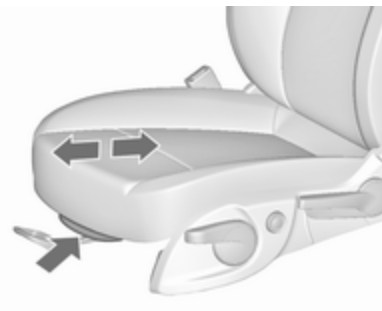


Regolare il supporto lombare mediante l'interruttore a 4 posizioni in base alle esigenze personali.

Sollevamento/abbassamento del supporto lombare: premere l'interruttore verso l'alto o verso il basso.

Aumento/riduzione del supporto lombare: premere l'interruttore in avanti o all'indietro.

Supporto imbottito regolabile



Tirare la leva e far scorrere il supporto imbottito nella posizione desiderata.

Bracciolo

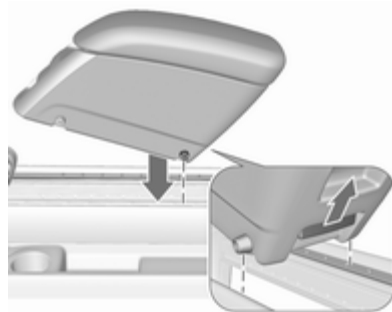
Bracciolo staccabile



Il bracciolo ospita un vano portaoggetti.

Vano portaoggetti ⇨ 66.

Montare il bracciolo sulla console centrale



Premere il pulsante posteriore e inserire i perni della guida posteriore nelle guide superiori. Rilasciare il pulsante.

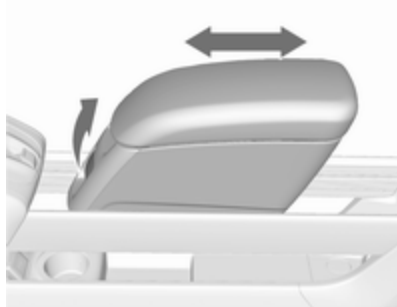


Abbassare il bracciolo nella parte anteriore. Tirare con decisione la maniglia anteriore e inserire i perni della guida anteriore nelle guide superiori. Rilasciare la maniglia. Muovere il bracciolo fino a quando si sente lo scatto del blocco in posizione.

Avviso

Montare il bracciolo nella direzione indicata nell'illustrazione. Altrimenti il bracciolo potrebbe non innestarsi adeguatamente.

Regolazione del bracciolo



Tirare leggermente la maniglia anteriore e portare il bracciolo nella posizione desiderata. Rilasciare la maniglia. Muovere il bracciolo fino a quando si sente lo scatto del blocco in posizione.

Se è presente un portabibite nella guida inferiore, assicurarsi che la struttura sia nella posizione iniziale.

Avviso

Se sul bracciolo viene appoggiato un peso eccessivo, potrebbe staccarsi. La facilità di movimento po-

trebbe essere ridotta. Sollevare leggermente il bracciolo per fissarlo di nuovo.

Vano del bracciolo ⇨ 66.

Portabibite ⇨ 64.

Smontaggio del bracciolo

Tirare con decisione la maniglia anteriore e sollevare il bracciolo nella parte anteriore. Premere il pulsante posteriore e smontare il bracciolo.

È possibile montare il bracciolo anche nel sedile centrale posteriore pieghevole ⇨ 45.

Riscaldamento



Regolare il riscaldamento sul livello desiderato premendo del relativo sedile una o più volte. La spia nel pulsante indica la regolazione selezionata.

Un uso prolungato del riscaldamento al livello massimo non è consigliabile in presenza di persone dalla pelle sensibile.

Il riscaldamento dei sedili funziona a motore avviato e durante un Auto-stop.

Sistema Stop-start ⇨ 147.

Sedili posteriori

Regolazione del sedile

⚠Avvertenza

Guidare solo con i sedili esterni inseriti nelle guide.

⚠Avvertenza

Non effettuare mai la regolazione del sedile durante la guida, poiché potrebbe spostarsi in maniera incontrollata.

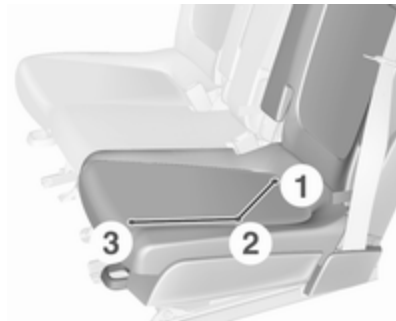


I sedili posteriori esterni possono essere spostati singolarmente avanti o indietro. È possibile spostare i sedili in senso longitudinale e trasversale.

In senso longitudinale, è possibile bloccare i sedili nelle posizioni intermedie.

Tirare la maniglia, far scivolare il sedile, rilasciare la maniglia e consentire al sedile di bloccarsi.

Sistema flessibile di gestione dei sedili (FlexSpace)



È possibile configurare la fila posteriore di sedili in modo che comprenda due sedili e il massimo spazio di seduta nella posizione 1, oppure con tre sedili nella posizione 2. Nella posizione 1, il sedile centrale viene abbassato.

È possibile spostare in avanti i sedili esterni nella posizione 3.

Portare i sedili in posizione 1

Tirare la fascetta e reclinare il sedile centrale.



Tirare la maniglia e far scivolare il sedile in senso trasversale all'indietro fino alla posizione **1**. Il sedile viene guidato automaticamente all'interno. Rilasciare la maniglia e consentire al sedile di tornare in posizione.

Portare i sedili in posizione 2

Tirare la maniglia e far scivolare il sedile in senso trasversale in avanti fino alla posizione **2**. Il sedile viene guidato automaticamente all'esterno. Rilasciare la maniglia e consentire al sedile di tornare in posizione.

⚠ Avvertenza

Staccare il bracciolo prima di sollevare lo schienale centrale posteriore.

Bracciolo ⇨ 41.



Tirare la fascetta e sollevare il sedile centrale.

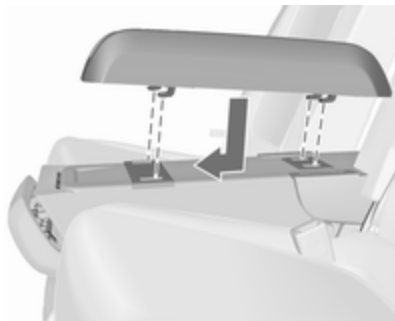
Il sedile centrale non è utilizzabile se i sedili esterni sono spostati in avanti nella posizione **3**.

Bracciolo

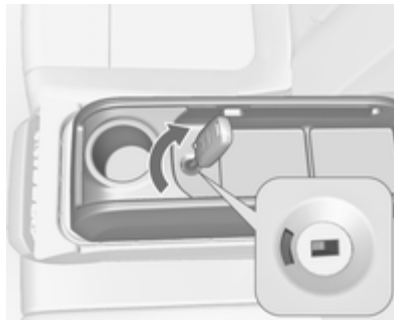
È possibile montare un adattatore per il bracciolo nello schienale del sedile centrale. È possibile fissare all'adattatore un bracciolo staccabile.

Montaggio dell'adattatore

Tirare la fascetta e reclinare il sedile centrale ↷ 43.



Inserire i ganci dell'adattatore negli incavi dello schienale del sedile e spingere l'adattatore in avanti.



Bloccare l'adattatore ruotando la chiave di accensione in senso orario nel blocchetto. L'adattatore è bloccato correttamente quando è visibile il segno verde.

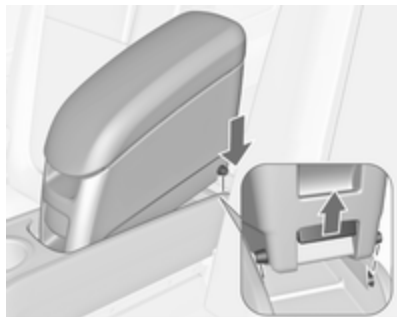
Montare il bracciolo sull'adattatore.

Bracciolo ↷ 41.

Fissare il bracciolo all'adattatore



Premere il pulsante anteriore e inserire i perni della guida anteriore nelle guide. Muovere il bracciolo fino a quando si sente lo scatto del blocco in posizione. Rilasciare il pulsante.



Smontare l'adattatore

Sbloccare l'adattatore ruotando la chiave di accensione in senso antiorario nel blocchetto. L'adattatore è sbloccato quando è visibile il segno rosso.

Spingere l'adattatore all'indietro e rimuoverlo.

Abbassare il bracciolo nella parte posteriore. Tirare con decisione la maniglia posteriore e inserire i perni della guida posteriore nelle guide. Rilasciare la maniglia.

Avviso

Montare il bracciolo nella direzione indicata nell'illustrazione. Altrimenti il bracciolo potrebbe non innestarsi adeguatamente.

Rimozione del bracciolo

Tirare con decisione la maniglia posteriore e sollevare il bracciolo nella parte posteriore. Premere il pulsante anteriore e smontare il bracciolo.

Cinture di sicurezza



Le cinture di sicurezza sono bloccate durante le accelerazioni e decelerazioni brusche del veicolo, per mantenere gli occupanti dell'auto in posizione corretta. Pertanto il rischio di lesioni si riduce notevolmente.

⚠ Avvertenza

Allacciare sempre le cinture di sicurezza prima di partire.

In caso di incidente, le persone che non indossano la cintura di sicurezza mettono in pericolo sia gli altri passeggeri che loro stesse.


Le cinture di sicurezza sono previste per essere usate soltanto da una persona alla volta. Sistema di sicurezza per bambini ⇨ 57.

Controllare periodicamente il corretto funzionamento di tutti i componenti del sistema delle cinture di sicurezza e verificare che non presentino danni e non siano inquinati.

Far sostituire gli eventuali componenti danneggiati. Dopo un incidente, rivolgersi a un'officina per la sostituzione delle cinture di sicurezza e dei relativi pretensionatori che si siano attivati durante la collisione.

Avviso

Accertare che le cinture di sicurezza non vengano danneggiate da scarpe od oggetti affilati e che non si incastrino da qualche parte. Evitare eccesso di sporco all'interno degli avvolgitori delle cinture.

Segnalazione cintura di sicurezza non allacciata  ⇨ 99.

Limitatori di tensione delle cinture di sicurezza


La pressione esercitata sul corpo degli occupanti viene ridotta grazie al rilascio graduale delle cinture in seguito a un impatto.

Pretensionatori delle cinture di sicurezza

In caso di impatto frontale o tamponamento di una certa entità, le cinture di sicurezza anteriori vengono tese.

⚠ Avvertenza

Un uso scorretto dei dispositivi (ad esempio allacciatura o rimozione delle cinture di sicurezza) possono far scattare i pretensionatori.

L'attivazione dei pretensionatori delle cinture di sicurezza viene segnalata dall'accensione continua della spia  ⇨ 99.

Una volta attivati, i pretensionatori devono essere fatti sostituire da un'officina. I pretensionatori si possono attivare una sola volta.

Avviso

Non appendere o installare accessori o altri oggetti che possano interferire con il funzionamento dei pretensionatori delle cinture di sicurezza. Non apportare modifiche ai componenti del sistema dei pretensionatori, in quanto ciò invalida l'omologazione del veicolo.

Cintura di sicurezza a tre punti di ancoraggio

Allacciare la cintura di sicurezza



Estrarre la cintura dal riavvolgitore, farla passare sul corpo, accertando che non sia attorcigliata, e inserire la linguetta di chiusura nella fibbia bloccandola in posizione. A intervalli regolari durante la marcia, tendere la fascia addominale agendo sulla fascia toracica.

Segnalazione cintura di sicurezza non allacciata ⇨ 99.



Indumenti larghi o voluminosi impediscono alla cintura di aderire correttamente al corpo. Non collocare oggetti quali borse o telefoni cellulari tra la cintura e il proprio corpo.

⚠ Avvertenza

La cintura non deve poggiare su oggetti duri o fragili contenuti nelle tasche degli indumenti.

Regolazione in altezza



1. Estrarre leggermente la cintura.
2. Spostare il dispositivo di regolazione dell'altezza verso l'alto o premere il pulsante per sbloccare e spingere il dispositivo di regolazione altezza verso il basso.



Regolare l'altezza della cintura in modo che questa poggi sulla spalla. e non sul collo o sul braccio.

Non effettuare la regolazione durante la guida.

Rimuovere la cintura di sicurezza



Per sganciare la cintura, premere il pulsante rosso sulla fibbia della cintura.

Cinture di sicurezza sui sedili posteriori

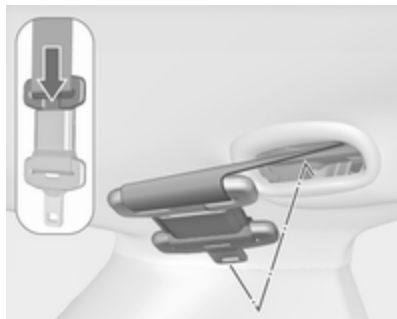
Il sedile posteriore centrale è equipaggiato con una particolare cintura di sicurezza a tre punti.

Estrarre le piastrine di chiusura dal fermo della cintura nel tetto.



Inserire a pressione la piastrina di chiusura inferiore nella fibbia destra (1) del sedile centrale. Rimuovere la piastrina di chiusura superiore dal fermo, portare la cintura sulla spalla e sull'addome (senza torcerla) e inserirla nella fibbia sinistra (2) del sedile centrale.

Per togliere la cintura di sicurezza, premere prima il pulsante sulla fibbia sinistra (2) e rimuovere la piastrina di chiusura superiore. Poi premere il pulsante della fibbia destra (1) e rimuovere la piastrina di chiusura inferiore. La cintura di sicurezza si riavvolge automaticamente.



Premere la piastra di chiusura superiore nel fermo. Ripiegare le piastre di chiusura sulla cintura di sicurezza.



Inserire il supporto della cintura di sicurezza nel tetto con la piastra di chiusura inferiore girata in avanti.

Uso della cintura di sicurezza in gravidanza



⚠ Avvertenza

La fascia addominale deve aderire al bacino nel punto più basso possibile, in modo da non esercitare pressione sull'addome.

Sistema airbag

Il sistema di airbag comprende vari sistemi individuali, a seconda della configurazione dell'equipaggiamento.

Attivandosi, gli airbag si gonfiano in pochi millesimi di secondo, e si sgonfiano tanto rapidamente che spesso la loro presenza non viene neppure notata durante un incidente.

⚠ Avvertenza

Operazioni non conformi possono provocare l'attivazione esplosiva degli airbag, con conseguente rischio di lesioni personali.

Avviso

I sistemi airbag e l'elettronica di comando dei pretensionatori si trovano nella zona della consolle centrale. Non collocare oggetti magnetici in tale zona.

Non applicare adesivi, né coprire, la zona degli airbag.

Gli airbag sono concepiti per entrare in funzione una sola volta. Per la sostituzione degli airbag che si sono attivati, rivolgersi ad un'officina. Inoltre, potrebbe essere necessario fare sostituire il volante, il cruscotto, parti della pannellatura, le guarnizioni delle portiere, le maniglie e i sedili.

Non apportare modifiche ai componenti del sistema airbag, in quanto ciò invalida l'omologazione del veicolo.

Eventuali fughe di gas bollenti durante l'attivazione degli airbag possono causare scottature.

Spia  dei sistemi airbag ⇨ 99.

Sistemi di sicurezza per bambini sul sedile del passeggero anteriore con sistemi airbag

Segnalazione conforme alla normativa ECE R94.02:



EN: NEVER use a rearward-facing child restraint on a seat protected by an ACTIVE AIRBAG in front of it; DEATH or SERIOUS INJURY to the CHILD can occur.

DE: Nach hinten gerichtete Kindersitze NIEMALS auf einem Sitz verwenden, der durch einen davor befindlichen AKTIVEN AIRBAG geschützt ist, da dies den TOD oder SCHWERE VERLETZUNGEN DES KINDES zur Folge haben kann.

FR: NE JAMAIS utiliser un siège d'enfant orienté vers l'arrière sur un siège protégé par un COUSSIN GONFLABLE ACTIF placé devant lui, sous

peine d'infliger des BLESSURES GRAVES, voire MORTELLES à l'ENFANT.

ES: NUNCA utilice un sistema de retención infantil orientado hacia atrás en un asiento protegido por un AIRBAG FRONTAL ACTIVO. Peligro de MUERTE o LESIONES GRAVES para el NIÑO.

RU: ЗАПРЕЩАЕТСЯ устанавливать детское удерживающее устройство лицом назад на сиденье автомобиля, оборудованном фронтальной подушкой безопасности, если ПОДУШКА НЕ ОТКЛЮЧЕНА! Это может привести к СМЕРТИ или СЕРЬЕЗНЫМ ТРАВМАМ РЕБЕНКА.

NL: Gebruik NOOIT een achterwaarts gericht kinderzitje op een stoel met een ACTIEVE AIRBAG ervoor, om DODELIJK of ERNSTIG LETSEL van het KIND te voorkomen.

DA: Brug ALDRIG en bagudvendt autostol på et forsæde med AKTIV AIRBAG, BARNET kan komme i LIVSFARE eller komme ALVORLIGT TIL SKADE.

SV: Använd ALDRIG en bakåtvänd barnstol på ett säte som skyddas med en framförvarande AKTIV AIRBAG. DÖDSFALL eller ALLVARLIGA SKADOR kan drabba BARNET.

FI: ÄLÄ KOSKAAN sijoita taaksepäin suunnattua lasten turvaistuinta istuimelle, jonka edessä on AKTIIVINEN TURVATYÖNYY, LAPSI VOI KUOLLA tai VAMMAUTUA VAKAVASTI.

NO: Bakovervendt barnesikringsutstyr må ALDRI brukes på et sete med AKTIV KOLLISJONSPUTE foran, da det kan føre til at BARNET utsettes for LIVSFARE og fare for ALVORLIGE SKADER.

PT: NUNCA use um sistema de retenção para crianças voltado para trás num banco protegido com um AIRBAG ACTIVO na frente do mesmo, poderá ocorrer a PERDA DE VIDA ou FERIMENTOS GRAVES na CRIANÇA.

IT: Non usare mai un sistema di sicurezza per bambini rivolto all'indietro su un sedile protetto da AIRBAG ATTIVO di fronte ad esso: pericolo di MORTE o LESIONI GRAVI per il BAMBINO!

EL: ΠΟΤΕ μη χρησιμοποιείτε παιδικό κάθισμα ασφαλείας με φορά προς τα πίσω σε κάθισμα που προστατεύεται από μετωπικό ΕΝΕΡΓΟ ΑΕΡΟΣΑΚΟ, διότι το παιδί μπορεί να υποστεί ΘΑΝΑΣΙΜΟ ή ΣΟΒΑΡΟ ΤΡΑΥΜΑΤΙΣΜΟ.

PL: NIE WOLNO montować fotelika dziecięcego zwróconego tyłem do kierunku jazdy na fotelu, przed którym znajduje się WŁĄCZONA PODUSZKA POWIETRZNA. Niezastosowanie się do tego zalecenia może być przyczyną ŚMIERCI lub POWAŻNYCH OBRAŻEŃ u DZIECKA.

TR: Arkaya bakan bir çocuk emniyet sistemini KESİNLİKLE önünde bir AKTİF HAVA YASTIĞI ile korunmakta olan bir koltukta kullanmayınız. ÇOCUK ÖLEBİLİR veya AĞIR ŞEKİLDE YARALANABİLİR.

UK: НИКОЛИ не використовуйте систему безпеки для дітей, що встановлюється обличчям назад, на сидінні з УВІМКНЕНОЮ ПОДУШКОЮ БЕЗПЕКИ, інакше це може призвести до СМЕРТІ чи СЕРЬОЗНОГО ТРАВМУВАННЯ ДИТИНИ.

HU: SOHA ne használjon hátrafelé néző biztonsági gyerekülést előlről AKTÍV LÉGZSÁKKAL védett ülésen, mert a GYERMEK HALÁLÁT vagy KOMOLY SÉRÜLÉSÉT okozhatja.

HR: NIKADA nemojte koristiti sustav zadržavanja za djecu okrenut prema natrag na sjedalu s AKTIVNIM ZRAČNIM JASTUKOM ispred njega, to bi moglo dovesti do SMRTI ili OZBLJENJIH OZLJEDA za DIJETE.

SL: NIKOLI ne nameščajte otroškega varnostnega sedeža, obrnjenega v nasprotni smeri vožnje, na sedež z AKTIVNO ČELNO ZRAČNO BLAZINO, saj pri tem obstaja nevarnost RESNIH ali SMRTNIH POŠKODB za OTROKA.

SR: NIKADA ne koristiti bezbednosni sistem za decu u kome su deca okrenuta unazad na sedištu sa AKTIVNIM VAZDUŠNIM JASTUKOM ispred sedišta zato što DETE može da NASTRADA ili da se TEŠKO POVREDI.

MK: НИКОГАШ не користете детско седиште свртено наназад на седиште заштитено со АКТИВНО ВОЗДУШНО ПЕРНИЧЕ пред него, затоа што детето може ДА ЗАГИНЕ или да биде ТЕШКО ПОВРЕДЕНО.

BG: НИКОГА не използвайте детска седалка, гледаща назад, върху седалка, която е защитена чрез АКТИВНА ВЪЗДУШНА ВЪЗГЛАВНИЦА пред нея - може да се стигне до СМЪРТ или СЕРИОЗНО НАРАНЯВАНЕ на ДЕТЕТО.

RO: Nu utilizați NICIODATĂ un scaun pentru copil îndreptat spre partea din spate a mașinii pe un scaun protejat de un AIRBAG ACTIV în fața sa; acest lucru poate duce la DECESUL sau VĂTĂMAREA GRAVĂ a COPIILUI.

CS: NIKDY nepoužívejte dětský zádržný systém instalovaný proti směru jízdy na sedadle, které je chráněno před sedadlem AKTIVNÍM AIRBAGEM. Mohlo by dojít k VÁŽNĚMU PORANĚNÍ nebo ÚMRTÍ DÍTĚTE.

SK: NIKDY nepoužívajte detskú sedačku otočenú vzad na sedadle chránenom AKTÍVNÝM AIRBAGOM, pretože môže dôjsť k SMRTI alebo VÁŽNÝM ZRANENIAM DIEŤAŤA.

LT: JOKIU BŪDU nemontuokite atgal atgręžtos vaiko tvirtinimo sistemas sėdynėje, prieš kurią įrengta AKTYVI ORO PAGALVĖ, nes VAIKAS GALI ŽŪTI arba RIMTAI SUSIŽALOTI.

LV: NEKĀDĀ GADĪJUMĀ neizmantojiet uz aizmuguri vērstu bērnu sēdekļi sēdvietā, kas tiek aizsargāta ar tās priekšā uzstādītu AKTĪVU DROŠĪBAS SPILVENU, jo pretējā gadījumā BĒRNS var gūt SMAGAS TRAUMAS vai IET BOJĀ.

ET: ÄRGE kasutage tahapoole suunatud lapseturvaistet istmel, mille ees on AKTIIVSE TURVAPADJAGA kait-

stud iste, sest see võib põhjustada LAPSE SURMA või TÕSISE VIGASTUSE.

MT: QATT tuża trażżin għat-tfal li jħares lejn in-naħa ta' wara fuq sit protett b'AIRBAG ATTIV quddiemu; dan jista' jikkawża l-MEWT jew GRIEHI SERJI lit-TFAL.

Oltre all'avvertimento richiesto dalla normativa ECE R94.02, per motivi di sicurezza non usare mai un sistema di sicurezza per bambini rivolto in avanti sul sedile del passeggero se l'airbag anteriore è abilitato.

Pericolo

Non utilizzare un sistema di sicurezza per bambini sul sedile del passeggero se l'airbag anteriore è abilitato.

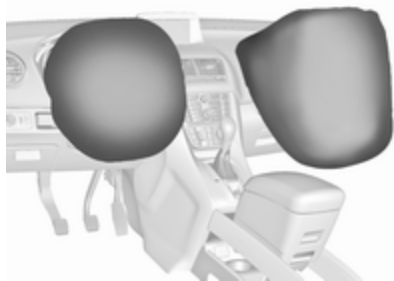
L'etichetta dell'airbag si trova su entrambi i lati dell'aletta parasole lato passeggero anteriore.

Disattivazione dell'airbag ⇨ 55.

Sistema airbag frontale

Il sistema airbag anteriore è composto da un airbag nel volante e un airbag nel quadro strumenti sul lato passeggero. La loro presenza viene segnalata dalla scritta **AIRBAG**.

Gli airbag frontali vengono attivati in caso di impatto frontale di una certa forza. L'accensione deve essere inserita.



Gonfiandosi, gli airbag attutiscono l'impatto e quindi riducono notevolmente il rischio di lesioni alla parte superiore del corpo e alla testa, per gli occupanti dei sedili anteriori.

⚠ Avvertenza

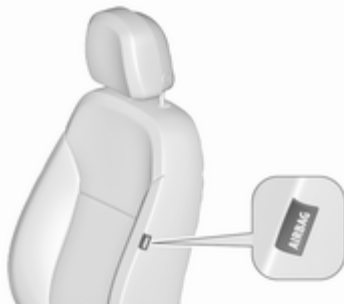
Il sistema airbag anteriore fornisce una protezione ottimale solo se il sedile è in posizione corretta.

Posizione del sedile ⇨ 38.

Mantenere libera da qualsiasi ingombro la zona di gonfiaggio degli airbag.

Indossare e allacciare correttamente la cintura di sicurezza, in quanto solo così l'airbag è in grado di fornire un'adeguata protezione.

Sistema airbag laterale



Il sistema airbag laterale è composto da un airbag nello schienale di ciascun sedile anteriore. La loro presenza viene segnalata dalla scritta **AIRBAG**.

Gli airbag laterali vengono attivati in caso di impatto laterale di una certa forza. L'accensione deve essere inserita.



Gonfiandosi, gli airbag attutiscono l'impatto e quindi il rischio di lesioni alla parte superiore del corpo e alla zona pelvica, in caso di collisione laterale.

⚠ Avvertenza

Mantenere libera da qualsiasi ingombro la zona di gonfiaggio degli airbag.

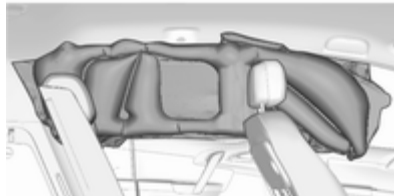
Avviso

Utilizzare esclusivamente coprisedili omologati per il veicolo in questione. Prestare attenzione a non coprire gli airbag.

Sistema airbag a tendina

Il sistema airbag a tendina è composto da due airbag incorporati nel telaio del tetto, uno per lato. La loro presenza viene segnalata dalla scritta **AIRBAG** sui montanti del tetto.

Gli airbag a tendina vengono attivati in caso di impatto laterale di una certa forza. L'accensione deve essere inserita.



Gonfiandosi, gli airbag attutiscono l'impatto e quindi il rischio di lesioni alla testa, in caso di collisione laterale.

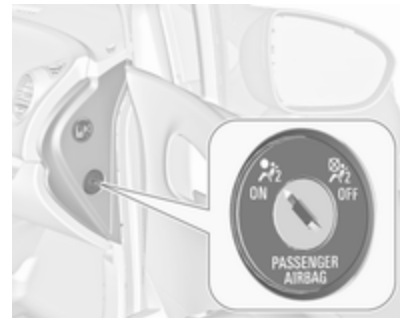
⚠ Avvertenza

Mantenere libera da ostacoli la zona di gonfiaggio dell'airbag.

I ganci applicati al telaio del tetto sono adatti solo per appendere capi di abbigliamento leggeri, senza grucce. Non riporre oggetti in questi capi di abbigliamento.



Disattivazione degli airbag


Prima di montare un sistema di sicurezza per bambini su questo sedile, disattivare il sistema airbag lato passeggero. I sistemi airbag laterale e a tendina, i pretensionatori delle cinture di sicurezza e tutti i sistemi airbag lato guida rimarranno attivi.



Gli airbag del passeggero anteriore possono essere disattivati tramite un interruttore a chiave nel lato destro del quadro strumenti.

Utilizzare la chiave di accensione per scegliere la posizione:

 = l'airbag del passeggero anteriore è disattivato e non si gonfierà in caso di impatto. La spia di controllo  si illumina continuamente nella console centrale. Montare il sistema di sicurezza per bambini in conformità alla tabella **Posizioni di montaggio dei sistemi di sicurezza per bambini** ⇨ 59. A nessun adulto è consentito occupare il sedile passeggero anteriore


 = l'airbag del passeggero anteriore è attivato. Non è consentito installare un sistema di protezione per bambini

Pericolo

Rischio di lesioni mortali se un bambino usa un sistema di sicurezza sul sedile del passeggero anteriore con airbag attivato.

Rischio di lesioni mortali se un adulto siede sul sedile del passeggero anteriore con airbag disattivato.



Se la spia  si illumina per circa 60 secondi dopo l'accensione del quadro, il sistema airbag del passeggero anteriore si gonfia in caso di scontro.

Se entrambe le spie si accendono contemporaneamente, significa che c'è una disfunzione nel sistema. Lo stato del sistema non è determinabile, perciò non è consentito a nes-

suno di occupare il sedile passeggero anteriore. Rivolgersi immediatamente a un'officina.

Modificare lo stato solo a veicolo fermo e a quadro spento.

Lo stato viene mantenuto fino alla successiva modifica.

Spia per la disattivazione degli airbag ⇨ 100.

Sistemi di sicurezza per bambini

Consigliamo il sistema di sicurezza Opel per bambini DUO, che è stato predisposto appositamente per il veicolo.

Quando si utilizza il sistema di sicurezza Opel per bambini DUO, spostare i sedili posteriori esterni in posizione 2 ⇨ 43. Raccomandiamo di fissare il sistema di sicurezza Opel per bambini DUO usando i seguenti sistemi di fissaggio in combinazione:

ISOFIX



Cintura di sicurezza a tre punti di ancoraggio



Top-Tether



Se si utilizza un sistema di sicurezza per bambini, attenersi sempre alle seguenti istruzioni d'uso e installazione e alle istruzioni del costruttore del sistema di sicurezza per bambini.

Rispettare sempre le normative locali e nazionali. In alcuni Paesi l'uso dei sistemi di sicurezza per bambini non è consentito su certi sedili.

⚠ Avvertenza

Se sul sedile lato passeggero viene fissato un sistema di sicurezza per bambini, è necessario disattivare il sistema airbag del sedile lato passeggero; in caso contrario, l'apertura dell'airbag anteriore potrebbe causare gravi lesioni al bambino.

Questo vale in particolare se sul sedile lato passeggero è montato un sistema di sicurezza per bambini rivolto nel senso opposto alla marcia.

Disattivazione dell'airbag ⇨ 55,
Etichetta airbag ⇨ 50.

Scelta del sistema più idoneo

I sedili posteriori sono la posizione più comoda per fissare un sistema di sicurezza per bambini.

I bambini devono essere trasportati in auto il più a lungo possibile posizionati in senso inverso a quello di marcia. In tal modo la spina dorsale del bambino, che è ancora molto debole, viene sottoposta a una sollecitazione minore in caso di urto.

Sono idonei i sistemi di sicurezza conformi alle normative UN ECE in vigore. Verificare se nell'ambito delle leggi e disposizioni locali sia previsto l'uso obbligatorio di sistemi di sicurezza per bambini.

Assicurarsi che il sistema di sicurezza per bambini da montare sia compatibile con il tipo di veicolo.

Assicurarsi che la posizione di montaggio del sistema di sicurezza per bambini all'interno del veicolo sia corretta, vedi tabelle seguenti.

Consentire ai bambini di salire e scendere dal veicolo solo dal lato opposto a quello di scorrimento del traffico.

Se il sistema di sicurezza per bambini non viene utilizzato, assicurare il seggiolino con una cintura di sicurezza oppure rimuoverlo dal veicolo.

Avviso

Non applicare adesivi sui sistemi di sicurezza per bambini e non coprirli con altri materiali.

I sistemi di sicurezza per bambini che abbiano subito sollecitazioni, in caso di incidente devono essere sostituiti.

Posizioni di montaggio dei sistemi di sicurezza per bambini

Opzioni consentite per il montaggio di un sistema di sicurezza per bambini

Fascia di peso e di età	Sedile passeggero anteriore			Sedili posteriori esterni	Sedile posteriore centrale
	Airbag attivato	Airbag disattivato			
Gruppo 0: fino a 10 kg o circa 10 mesi	X	U ¹		U ²	U ³
Gruppo 0+: fino a 13 kg o circa 2 anni	X	U ¹		U ²	U ³
Gruppo I: da 9 a 18 kg o circa da 8 mesi a 4 anni	X	U ¹		U ²	U ³
Gruppo II: da 15 a 25 kg o circa da 3 a 7 anni	X	X		U ²	U ³
Gruppo III: da 22 a 36 kg o circa da 6 a 12 anni	X	X		U ²	U ³

¹ = se il sistema di sicurezza per bambini è fissato mediante una cintura di sicurezza a tre punti, portare il dispositivo di regolazione dell'altezza del sedile nella posizione più alta e assicurarsi che la cintura di sicurezza del veicolo scorra in avanti dal punto di ancoraggio superiore. Regolare l'inclinazione dello schienale secondo necessità in modo che la cintura sia aderente sul lato della fibbia.

² = solo se i sedili esterni sono in posizione **1** o **2**, ⇨ 43.

³ = solo se i sedili esterni sono a livello con il sedile centrale (posizione **2**, ⇨ 43).

U = idoneità universale in combinazione con una cintura di sicurezza a tre punti di ancoraggio.

X = nessun sistema di sicurezza per bambini consentito per questa fascia di peso e di età.

Opzioni consentite per il montaggio di un sistema di sicurezza per bambini ISOFIX

Fascia di peso	Fascia di statura	Fissaggio	Sedile passeggero anteriore	Sedili posteriori esterni	Sedile posteriore centrale
Gruppo 0: fino a 10 kg o circa 10 mesi	E	ISO/R1	X	IL ¹	X
Gruppo 0+: fino a 13 kg o circa 2 anni	E	ISO/R1	X	IL ¹	X
	D	ISO/R2	X	IL ¹	X
	C	ISO/R3	X	IL ¹	X

Fascia di peso	Fascia di statura	Fissaggio	Sedile passeggero anteriore	Sedili posteriori esterni	Sedile posteriore centrale
Gruppo I: da 9 a 18 kg o circa da 8 mesi a 4 anni	D	ISO/R2	X	IL ¹	X
	C	ISO/R3	X	IL ¹	X
	B	ISO/F2	X	IL ¹ , IUF ^{1,2}	X
	B1	ISO/F2X	X	IL ¹ , IUF ^{1,2}	X
	A	ISO/F3	X	IL ¹ , IUF ^{1,2}	X
Gruppo II: da 15 a 25 kg o circa da 3 a 7 anni			X	IL ¹	X
Gruppo III: da 22 a 36 kg o circa da 6 a 12 anni			X	IL ¹	X

IL = adatto per sistemi di sicurezza speciali ISOFIX delle categorie "Specifica del veicolo", "Limitata" o "Semi-universale".
Il sistema di sicurezza ISOFIX deve essere omologato per il tipo specifico di veicolo.

IUF = adatto per sistemi di sicurezza per bambini ISOFIX montati nel senso di marcia, della categoria Universale, approvati per l'uso in questa fascia di peso.

X = nessun sistema di sicurezza ISOFIX per bambini approvato per questa fascia di peso.

¹ = solo se i sedili esterni sono in posizione **1** o **2**, ⇨ 43.

² = solo per sistema di sicurezza Opel per bambini DUO: Se il sedile è fissato come consigliato ⇨ 57, i sedili esterni devono essere in posizione **2** ⇨ 43.

Fascia di statura e seggiolino ISOFIX

- A - ISO/F3 = sistema di sicurezza rivolto nel senso di marcia per bambini di statura massima nella fascia di peso da 9 a 18 kg.
- B - ISO/F2 = sistema di sicurezza rivolto nel senso di marcia per bambini più piccoli nella fascia di peso da 9 a 18 kg.
- B1 - ISO/F2X = sistema di sicurezza rivolto nel senso di marcia per bambini più piccoli nella fascia di peso da 9 a 18 kg.
- C - ISO/R3 = sistema di sicurezza rivolto nel senso opposto a quello di marcia per bambini di statura massima nella fascia di peso fino a 18 kg.
- D - ISO/R2 = sistema di sicurezza rivolto nel senso opposto a quello di marcia per bambini più piccoli nella fascia di peso fino a 18 kg.
- E - ISO/R1 = sistema di sicurezza rivolto nel senso opposto a quello di marcia per bambini piccoli nella fascia di peso fino a 13 kg.


Sistemi di sicurezza Isofix per bambini



Fissare i sistemi di sicurezza per bambini ISOFIX omologati per il veicolo in questione ISOFIX alle staffe di montaggio. Le posizioni specifiche del sistema di protezione per bambini ISOFIX per la vettura in questione sono contrassegnate nella tabella dalla sigla IL.

Le staffe di montaggio ISOFIX sono contrassegnate mediante un adesivo sullo schienale.

Sistemi di sicurezza Top Tether per bambini

Gli occhielli di ancoraggio Top Tether sono marcati con il simbolo  per un seggiolino per bambini.



Oltre agli attacchi ISOFIX, fissare la cinghia Top Tether agli occhielli di ancoraggio Top Tether. La cinghia di aggancio deve passare tra le due aste di guida del poggiatesta.

Le posizioni universali del sistema di sicurezza per bambini ISOFIX sono contrassegnate nella tabella dalla sigla IUF.

Oggetti e bagagli

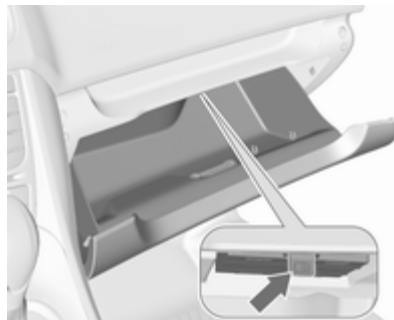
Vani portaoggetti	64
Vano di carico	77
Sistema portapacchi	83
Informazioni sul carico	83

Vani portaoggetti

⚠Avvertenza

Non riporre oggetti pesanti o appuntiti nei vani portaoggetti. In caso di frenate brusche, cambi improvvisi di direzione o incidente, il coperchio dei vani portaoggetti potrebbe aprirsi e gli oggetti, scagliati nell'abitacolo, potrebbero ferire gli occupanti del veicolo.

Cassetto portaoggetti

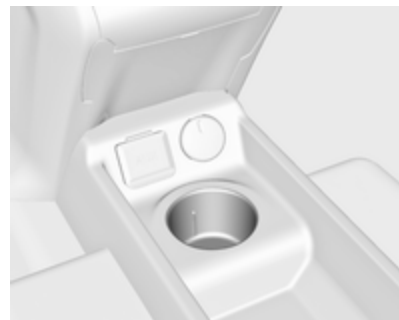


Il cassetto portaoggetti è dotato di un portapenne, di un portamonete e di un adattatore chiave per i bulloni di bloccaggio delle ruote.

Dentro il cassetto portaoggetti è presente un vano con il Manuale di uso e manutenzione. Tirare la linguetta per aprire il cassetto.

Il cassetto portaoggetti va tenuto chiuso durante la marcia.

Portabibite



Un portabibite si trova nella consolle centrale.

Portabibite staccabile

È possibile fissare un portabibite alle guide superiore o inferiore della consolle centrale.



Prima di utilizzare il portabibite, estrarre il telaio.

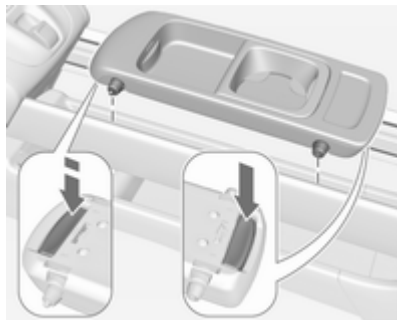
Avviso

Se il portabibite viene montato nella guida inferiore e il bracciolo staccabile nella guida superiore, assicurarsi che il telaio sia ripiegato nella posizione iniziale prima di muovere un qualsiasi componente.

In caso contrario, il bracciolo e il portabibite potrebbero subire danni quando li si sposta uno sull'altro.

Bracciolo ⇨ 41.

Montaggio del portabibite



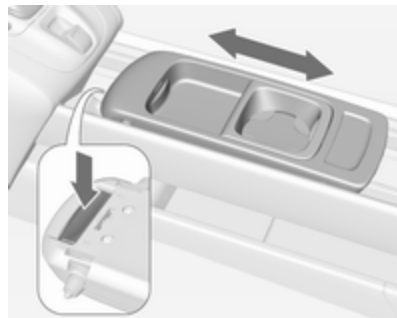
Premere i pulsanti nella parte anteriore e posteriore e inserire i perni nelle guide superiore o inferiore. Il pulsante anteriore deve essere premuto con decisione.

Rilasciare i pulsanti e spostare il portabibite fino a quando scatta in posizione.

Avviso

Montare il portabicchiere nella direzione indicata nell'illustrazione. Altrimenti il portabicchiere potrebbe non innestarsi adeguatamente.

Spostamento del portabibite



Premere leggermente il pulsante anteriore e portare il portabibite nella posizione desiderata. Rilasciare il pulsante e spostare il portabibite fino a quando scatta in posizione.

Smontaggio del portabibite

Premere i pulsanti nella parte anteriore e posteriore e rimuovere il portabibite. Il pulsante anteriore deve essere premuto con decisione.

Portabibite sull'adattatore del bracciolo

Un ulteriore portabibite è integrato nell'adattatore del bracciolo del sedile centrale posteriore.

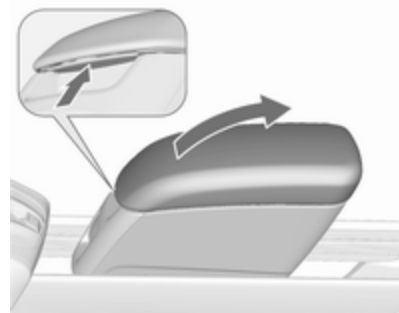
Adattatore del bracciolo ⇨ 45.

Vani portaoggetti anteriori

Un vano portaoggetti è posizionato vicino al volante.

Vano portaoggetti sotto al sedile

Sollevare il cassetto in corrispondenza del bordo rientrante ed estrarre. Carico massimo: 3 kg. Spingere il cassetto e inserirlo per chiuderlo.

Vano portaoggetti nel bracciolo**Vano portaoggetti nel bracciolo staccabile**

Premere il pulsante e piegare la copertura del bracciolo verso l'alto. Il bracciolo ospita un vano portaoggetti. È possibile montare il bracciolo anche nel sedile centrale posteriore pieghevole ⇨ 45.

Sistema di trasporto posteriore



Le biciclette possono essere trasportate su un portabiciclette estraibile integrato nel pavimento della vettura (sistema Flex-Fix). Non è permesso trasportare altri oggetti.

Il carico massimo del sistema di trasporto posteriore è 40 kg. Il carico massimo per bicicletta è 20 kg.

L'interasse di una bicicletta non deve superare 1,2 metri. Altrimenti non è possibile fissare in modo sicuro una bicicletta.

Se inutilizzato, il sistema di trasporto posteriore rientra nel pianale del veicolo.

Sulle biciclette non devono essere presenti oggetti che potrebbero staccarsi durante il trasporto.

Attenzione

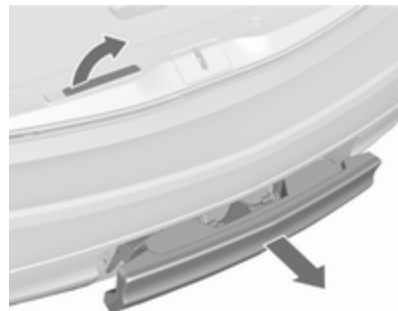
Non fissare biciclette con pedivelle in carbonio ai portabiciclette. Le biciclette potrebbero subire danni.

Estensione

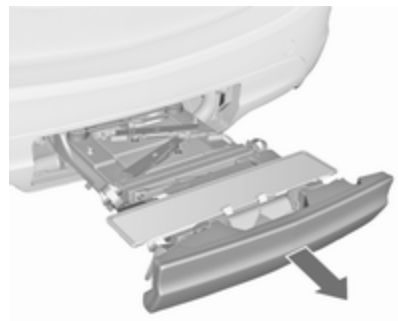
Aprire il portellone posteriore.

⚠Avvertenza

Tenersi lontani dalla zona di estensione del sistema di trasporto posteriore: rischio di lesioni.



Tirare verso l'alto la leva di sblocco. Il sistema si sblocca ed esce rapidamente dal paraurti.



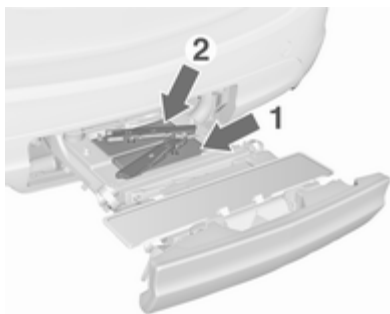
Estrarre completamente il sistema di trasporto posteriore fino a sentire che si blocca in posizione.

Assicurarsi che non sia possibile far rientrare il sistema di trasporto posteriore senza tirare di nuovo la leva

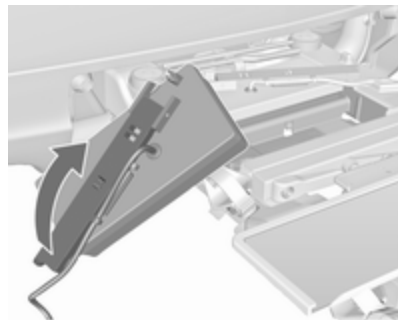
⚠ Avvertenza

È possibile sistemare oggetti sul portapacchi posteriore solo se questo è innestato correttamente. Se il portapacchi posteriore non è innestato correttamente, non sistemare alcun oggetto e richiuderlo. Rivolgersi ad un'officina.

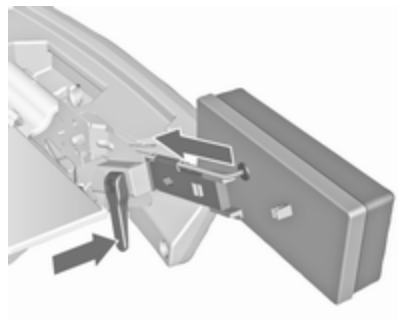
Montare le luci posteriori



Smontare dai rispettivi alloggiamenti prima la luce posteriore (1), poi quella anteriore (2).

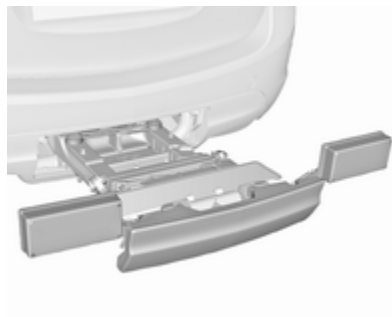


Aprire completamente il portalam-pada sulla parte posteriore della luce posteriore.



Premere la leva di bloccaggio verso il basso e premere il supporto della lampada nel fermo fino a quando si blocca.

Eseguire questa procedura per entrambe le luci.

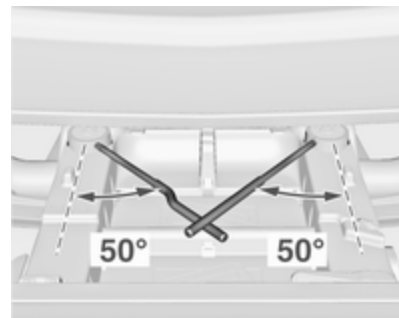


Controllare la posizione del cavo e della luce per assicurarsi che siano montati e posizionati correttamente.

Bloccare il sistema di trasporto posteriore



Ruotare prima la leva di bloccaggio destra (1), quindi la leva di bloccaggio sinistra (2), finché non si avverte una certa resistenza.

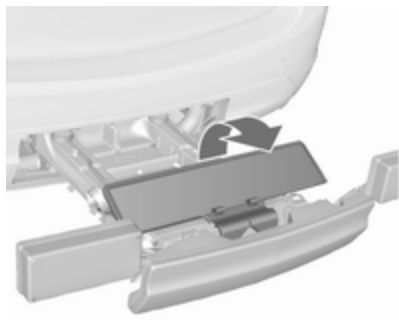


Il sistema di trasporto posteriore è bloccato quando le leve di bloccaggio sono girate di circa 50°. In caso contrario, la sicurezza del sistema non è garantita.

Avviso

Chiudere il portellone posteriore.

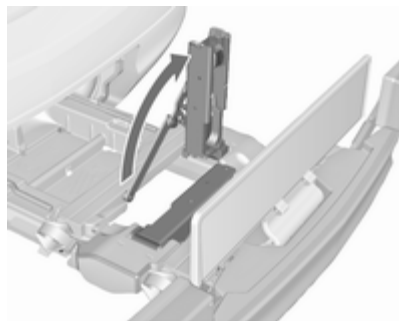
Aprire il supporto della targa



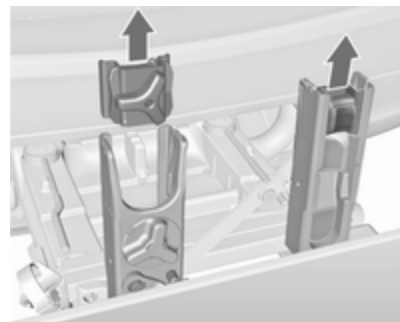
Aprire il supporto per la targa.

Applicare la targa prima del primo utilizzo del sistema di trasporto posteriore.

Aprire gli alloggiamenti per i pedali

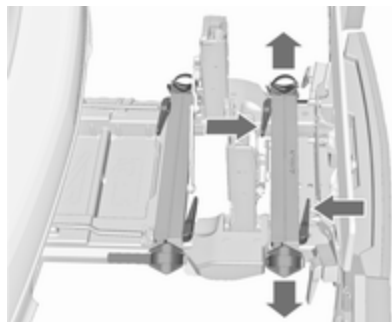


Piegare una o entrambe le cavità per i pedali verso l'alto fino a quando il supporto diagonale si blocca.

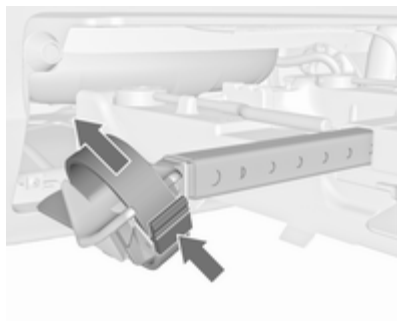


Rimuovere i fissaggi dei pedali dai rispettivi alloggiamenti.

Adattare il sistema di trasporto posteriore a una bicicletta

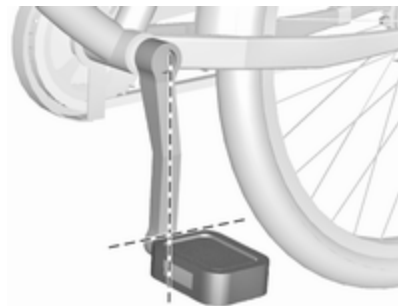


Premere la leva di sblocco ed estrarre l'alloggiamento delle ruote.



Premere la leva di sblocco sul fermo e rimuoverlo.

Predisporre la bicicletta per il fissaggio



Avviso

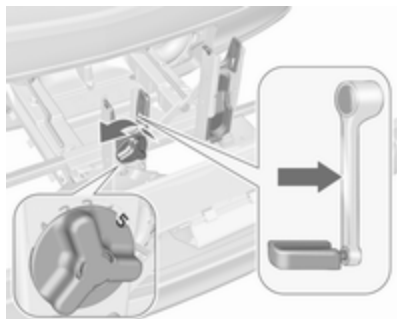
La larghezza massima della pedivella è 38,3 mm e la profondità massima è 14,4 mm.

Ruotare il pedale sinistro (senza un perno della catena) verticalmente verso il basso. Il pedale della pedivella sinistra deve essere orizzontale.

La bicicletta anteriore deve avere la ruota anteriore rivolta verso sinistra.

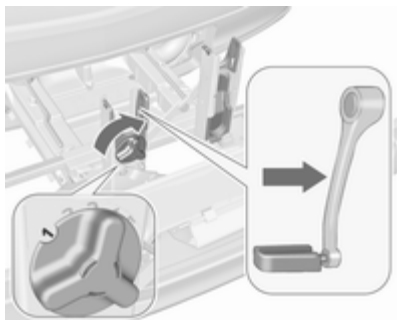
La bicicletta posteriore deve avere la ruota anteriore rivolta verso destra.

Fissare una bicicletta al sistema di trasporto posteriore

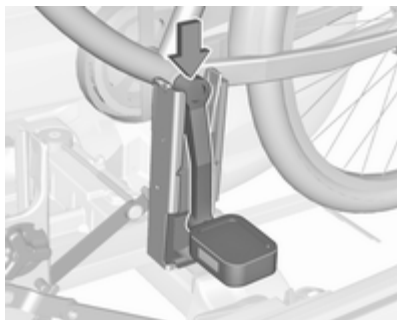


Con la leva girevole sulla cavità della pedivella, adattare grossolanamente la pedivella alla sporgenza della pedivella stessa.

Se la bicicletta ha le pedivelle dritte, svitare completamente l'unità della pedivella (posizione 5).



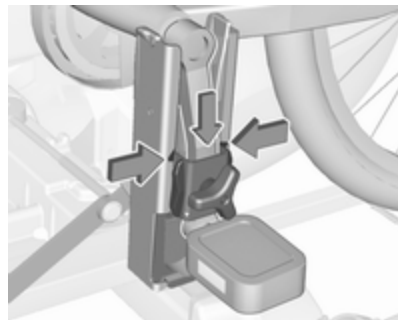
Se la bicicletta ha le pedivelle curve, avvitare completamente l'unità della pedivella (posizione 1).



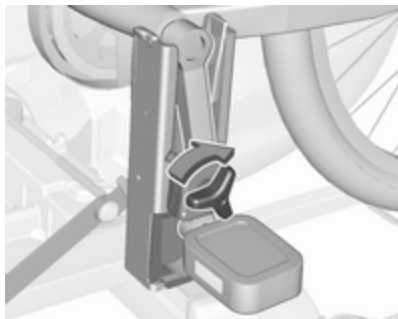
Posizionare la bicicletta. La pedivella qui deve essere posizionata nella relativa apertura della cavità, come mostrato nell'illustrazione.

Attenzione

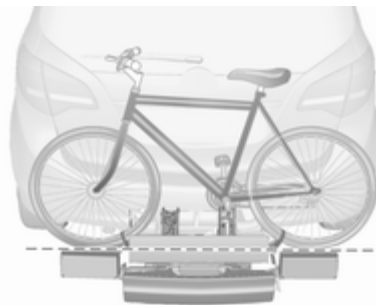
Verificare che il pedale non tocchi la superficie del portabiciclette. In caso contrario la guarnitura potrebbe danneggiarsi durante il trasporto.



Inserire il supporto della pedivella nella barra esterna di ciascuna sede delle pedivelle dall'alto e far scivolare verso il basso fino a posizionarsi almeno sotto l'intagliatura.



Fissare la pedivella ruotando l'apposita vite al fissaggio della pedivella.



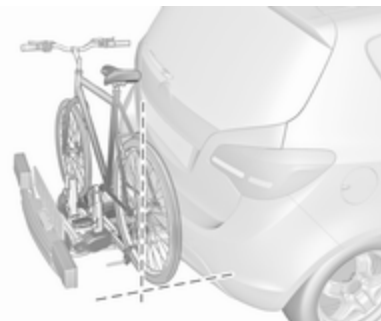
Posizionare le sedi ruota in modo che la bicicletta sia più o meno orizzontale. La distanza tra i pedali e il portellone posteriore deve essere di almeno 5 cm.

Le due gomme devono essere nei vani ruota.

Attenzione

Assicurarsi di estrarre le sedi delle ruote quanto basta per posizionare entrambe le ruote della bicicletta nelle sedi. Altrimenti non è garantito un supporto orizzontale

della bicicletta. In caso contrario potrebbero danneggiarsi le ruote della bicicletta a causa dei fumi caldi di scarico.

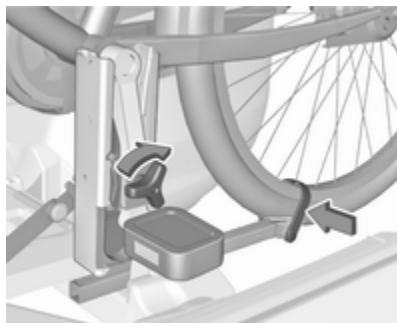


Allineare la bicicletta nella direzione longitudinale del veicolo: Allentare leggermente il fissaggio del pedale.

Mettere la bicicletta in posizione dritta usando la leva girevole della cavità della pedivella.

Se le due biciclette si bloccano l'una con l'altra, è possibile adattare le posizioni relative regolando le cavità delle ruote e la leva girevole sulla cavità della pedivella fino a quando le

biciclette non si toccano più. Verificare che la distanza dal veicolo sia sufficiente.



Serrare manualmente la vite di fissaggio del supporto del cuscinetto del pedale fino al punto massimo.

Assicurare le due ruote delle biciclette alle cavità della ruota utilizzando gli appositi fermi.

Controllare la bicicletta per assicurarsi che sia fissata correttamente.

Attenzione

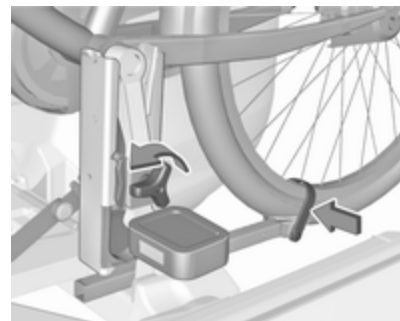
Assicurarsi che la distanza tra la bicicletta e il veicolo sia di almeno 5 cm. Se necessario, allentare la maniglia a barra e ruotare lateralmente.

Prendere nota e conservare le regolazioni di ciascuna bicicletta per le cavità della ruota e la leva girevole della cavità della pedivella. Una preregolazione corretta ageverà il rimontaggio della bicicletta.

Avviso

Si consiglia di affiggere un segnale di avvertimento nella parte posteriore della bicicletta per aumentare la visibilità.

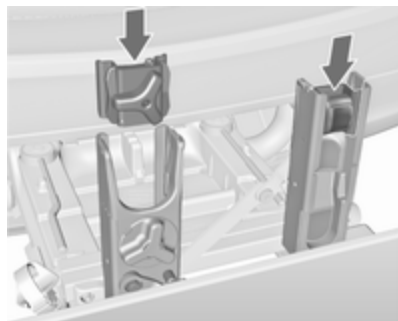
Smontare una bicicletta dal sistema di trasporto posteriore



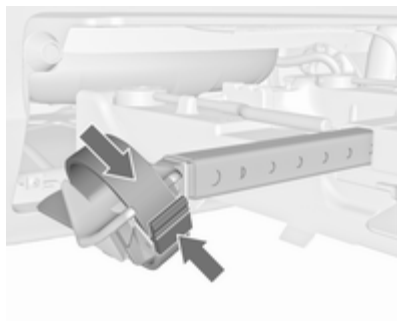
Staccare i fermi dalle due gomme delle bici.

Sostenere la bicicletta, allentare la vite del fissaggio del cuscinetto del pedale, poi sollevare il fissaggio per staccarlo.

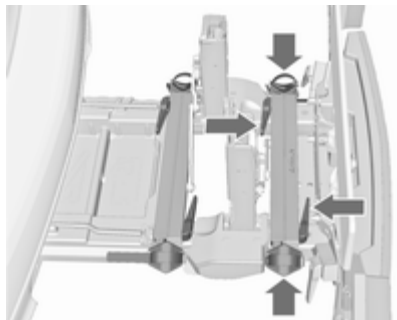
Chiudere il sistema di trasporto posteriore



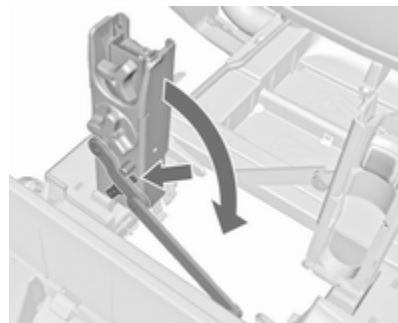
Premere il supporto della pedivella nel relativo alloggiamento come mostrato nell'illustrazione.



Inserire il fermo e tirare il più possibile verso il basso.



Premere la leva di sblocco e far scivolare le cavità della ruota il più possibile.



Sbloccare la leva di blocco sul supporto diagonale e piegare verso il basso le cavità della pedivella.

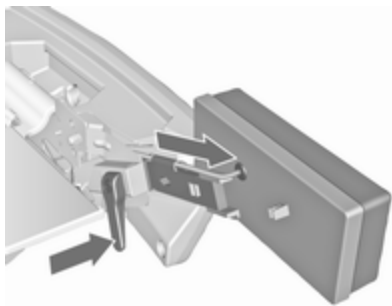
⚠ Avvertenza

Pericolo di schiacciamento.

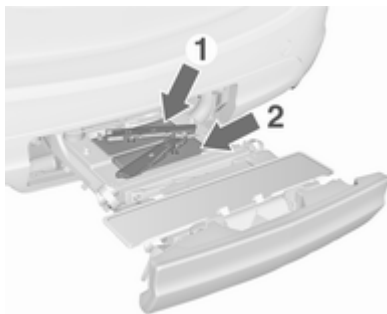
Rimuovere la targa e piegare il supporto.



Ruotare prima la leva di bloccaggio sinistra (1), quindi la leva di bloccaggio destra (2), fino a battuta.



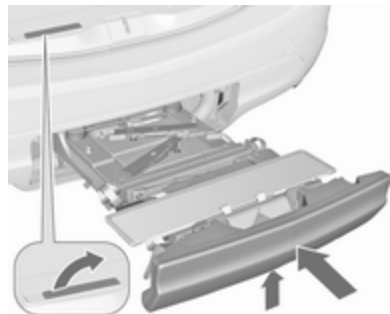
Spingere la leva di fissaggio verso il basso ed estrarre i supporti delle luci dalle cavità.



Ripiegare i supporti dei fari sulla parte posteriore delle luci posteriori.

Prima inserire la lampadina anteriore (1) e poi quella posteriore (2) nelle rispettive sedi e spingere verso il basso fino a battuta. Spingere i cavi nelle guide per impedire eventuali danni.

Aprire il portellone posteriore.



Premere la leva di sblocco verso l'alto e tenerla sollevata. Sollevare leggermente il sistema e spingerlo nel paraurti fino ad innesto.

La leva di sblocco deve tornare nella posizione originale.

⚠ Avvertenza

Se il sistema non può essere innestato correttamente, rivolgersi ad un'officina.

Vano di carico

Ripiegamento degli schienali posteriori

Lo schienale del sedile posteriore è diviso in tre parti. Tutte le parti possono essere reclinate e abbassate singolarmente per aumentare le dimensioni del vano di carico.

⚠ Avvertenza

Non riporre oggetti sotto o dietro ai sedili. Gli oggetti potrebbero subire danni e impedire il bloccaggio corretto delle guide.

Se vengono reclinati gli schienali del sedile posteriore, viene creato un vano completamente piatto.

Attenzione

Non piegare lo schienale dei sedili esterni mentre i sedili sono nella posizione interna. I sedili potrebbero danneggiarsi.

Rimuovere la copertura del vano di carico, se necessario ⇨ 78.

Premere i poggiatesta premendo i due fermi.



Estrarre la cintura di sicurezza dal fermo dello schienale.



Tirare la maniglia sul lato anteriore dello schienale e reclinare lo schienale sulla seduta. Il sedile si abbassa automaticamente.

Gli schienali sono reclinabili anche dal vano di carico.



Tirare la maniglia sul lato posteriore dello schienale e reclinare lo schienale.

Per alzarli, tirare la maniglia e sollevare gli schienali portandoli in posizione verticale fino a farli scattare in posizione.

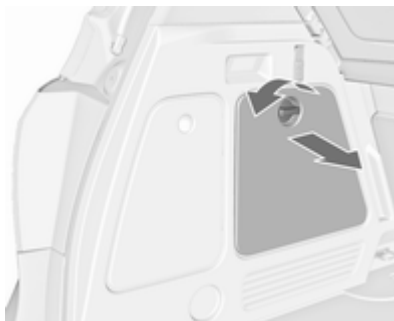
⚠ Avvertenza

Quando si ripiega in alto, assicurarsi che gli schienali siano saldamente bloccati in posizione prima della guida. In caso contrario si po-

trebbero verificare lesioni alla persona o danni al carico o al veicolo in caso di forti frenate o collisioni.

Portaoggetti posteriore

Sul lato sinistro del vano di carico è posizionato un vano portaoggetti.

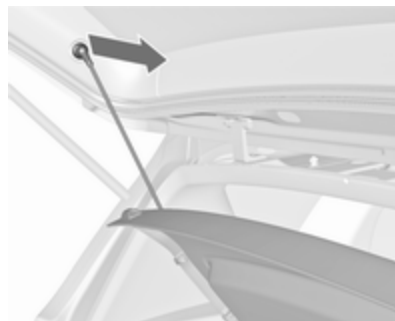


Ruotare il fissaggio in senso antiorario e ripiegare la copertura.

Copertura del vano di carico

Non collocare oggetti sulla copertura.

Rimuovere la copertura



Sganciare le cinghie di fissaggio dal portellone.



Sollevare la copertura sulla parte posteriore e spingerla verso l'alto nella parte anteriore.

Rimuovere la copertura.

Riporre la copertura

Sganciare le cinghie di fissaggio dal portellone.

Sollevare la copertura sulla parte posteriore ed estrarla a spinta dalle guide laterali nella parte anteriore.



Conservare la copertura dietro i sedili posteriori.

Posizionamento della copertura

Inserire la copertura nelle guide laterali e abbassarla. Agganciare le cinghie di fissaggio al portellone.

Copertura portaoggetti del pianale posteriore



È possibile sollevare la copertura del pavimento posteriore.

Ripiegarlo verso l'alto e sollevare leggermente la copertura del vano di carico.

Estrarre il gancio sulla parete sinistra del vano di carico per tenere la copertura del pavimento posteriore in posizione verticale.

Doppio fondo

È possibile inserire il doppio fondo nel vano di carico in due posizioni:

- direttamente sopra la copertura del vano per la ruota di scorta o alla copertura del pianale posteriore,
- nelle aperture superiori del vano di carico.

Per rimuovere il doppio fondo, sollevarlo utilizzando la rientranza e tirando all'indietro.

Per inserirlo, premerlo in avanti nella guida apposita e abbassarlo.



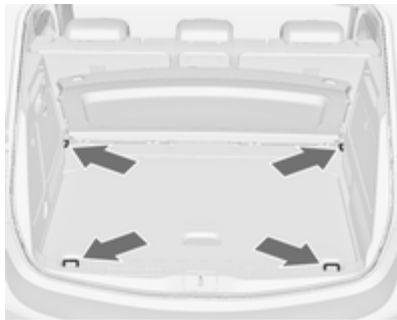
Se montato nella posizione superiore, lo spazio tra il doppio fondo e la copertura del vano per la ruota di scorta può essere utilizzato come vano di stivaggio.

In questa posizione, se gli schienali dei sedili posteriori sono reclinati in avanti, viene creato uno spazio di carico completamente piatto.

Nella posizione superiore, il doppio fondo può sostenere un carico massimo di 100 kg. Nella posizione inferiore, il doppio fondo può sostenere il carico massimo ammesso.

Nei modelli dotati di kit di riparazione dei pneumatici, il vano per la ruota di scorta può essere utilizzato come vano di stivaggio supplementare. Kit di riparazione dei pneumatici ⇨ 213.

Occhielli di ancoraggio



Gli occhielli di ancoraggio servono per fissare gli oggetti ed evitare che scivolino, utilizzando ad esempio delle cinghie di ancoraggio o una rete fermabagagli.

Rete di sicurezza

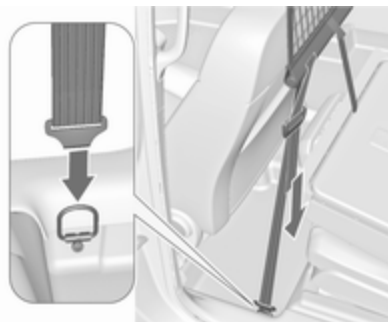
È possibile montare la rete di sicurezza dietro ai sedili anteriori.

Non trasportare passeggeri dietro alla rete di sicurezza.

Montaggio



Il telaio del tetto ospita due aperture per il montaggio. Appendere l'asta della rete su un lato, premere sulla parte anteriore e fare scattare in posizione. Allungare l'asta, appenderla sull'altro lato, premere sulla parte anteriore e fare scattare in posizione.



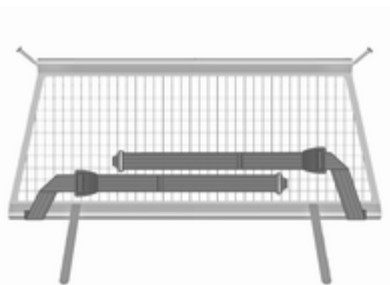
Appendere i ganci delle cinghie di tensionamento della rete negli occhielli di ancoraggio del pavimento, dietro ai sedili anteriori. Tendere la rete tirando la parte libera della cinghia.

Appendere e serrare su entrambi i lati.

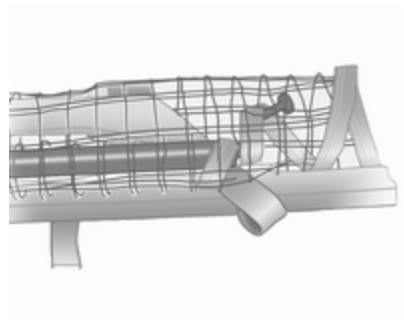
Smontaggio

Inclinare il regolatore di lunghezza delle cinghie di tensionamento della rete e staccare le cinghie su entrambi i lati. Staccare l'asta superiore da un lato, staccarla dall'altro lato e rimuoverla dalle aperture.

Stivaggio

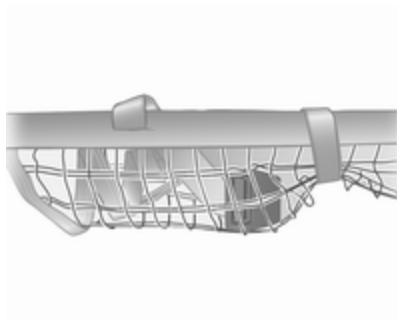


Posizionare le fascette di tensionamento come indicato nell'illustrazione e allinearli alla rete di sicurezza.



Arrotolare l'asta superiore della rete fino alla metà circa.

Posizionare l'asta superiore sulle fascette di tensionamento, vicino all'asta inferiore. I ganci dell'asta superiore non devono essere rivolti dalla parte dell'asta inferiore.



Fissare il velcro attorno alla rete vicino ai regolatori di lunghezza. I regolatori di lunghezza e le aste della rete devono essere vicini.

Riporre la rete di sicurezza nel doppio fondo del vano di carico. Copertura portaoggetti del pianale posteriore ↻ 79.

Vassoio ripiegabile

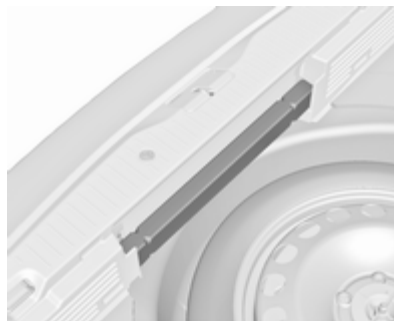
Posizionato negli schienali dei sedili anteriori.

Per aprirlo, tirarlo verso l'alto fino a quando si blocca.

Per ripiegarlo, premere oltre il punto di resistenza.

Non posizionare nessun oggetto pesante sul vassoio ripiegabile.

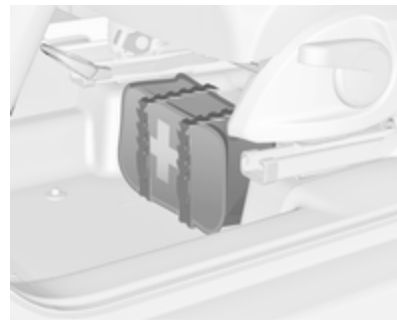
Triangolo d'emergenza



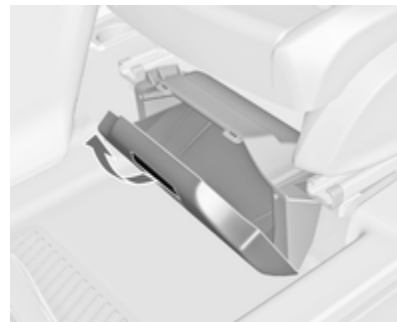
Riporre il triangolo di emergenza nello spazio che si trova nella parte posteriore del vano di carico.

Kit di pronto soccorso

Riporre il kit di pronto soccorso e il giilet alta visibilità sotto al sedile del conducente.



Usare le fascette.



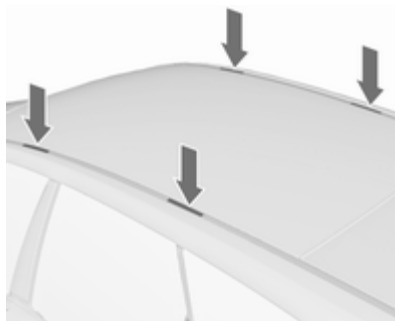
A seconda della vettura, sotto al sedile del conducente è posizionata una scatola. Tirare la maniglia e ripiegare la copertura. Carico massimo: 1,5 kg.

Sistema portapacchi

Portapacchi

Per motivi di sicurezza e per evitare di danneggiare il tetto, si consiglia di usare i sistemi portapacchi specifici per il veicolo in questione. Per ulteriori informazioni contattare la vostra officina.

Attenersi alle istruzioni di installazione e rimuovere il portapacchi quando non viene utilizzato.



Staccare la copertura da ciascun punto di montaggio.

Informazioni sul carico



- Gli oggetti pesanti nel vano di carico devono essere posizionati contro gli schienali dei sedili. Accertarsi che gli schienali siano saldamente bloccati in posizione. In caso di oggetti che possono essere impilati, collocare sotto quelli più pesanti.
- Bloccare gli oggetti agganciando le cinghie di ancoraggio agli occhielli di ancoraggio ↻ 80.



- Utilizzare il gancio sulla parete sinistra del vano di carico per appendere le borse. Estrarre il gancio. Carico massimo: 3 kg.
- Assicurare gli oggetti liberi nel vano di carico impedendo che scivolino.
- Per trasportare oggetti nel vano di carico, non è necessario inclinare in avanti gli schienali dei sedili posteriori.
- Evitare che il carico sporga sopra il bordo superiore degli schienali.

- Non posizionare oggetti sulla copertura del vano di carico o sul quadro strumenti e non coprire il sensore nella parte superiore del quadro strumenti.
- Il carico non deve ostacolare il movimento dei pedali, del freno di stazionamento e della leva selettiva, e neppure la libertà di movimento del conducente. Non collocare oggetti nell'abitacolo senza assicurarli.
- Non viaggiare con il vano di carico aperto.

⚠ Avvertenza

Assicurarsi sempre che il carico sia fissato saldamente sul veicolo. In caso contrario, gli oggetti potrebbero essere proiettati all'interno del veicolo causando lesioni alle persone o danni al carico o al veicolo.

- Il carico utile è la differenza tra la massa complessiva ammessa a pieno carico (vedere la targhetta

del veicolo ↻ 237) e la massa a vuoto secondo la normativa CE.

Per calcolare il carico utile, inserire i dati richiesti nella tabella Masse all'inizio del presente manuale.

La massa a vuoto CE include il peso del conducente (68 kg), del bagaglio (7 kg) e dei fluidi (con serbatoio pieno al 90 %).

Accessori e attrezzature opzionali aumentano la massa a vuoto.

- La presenza di un carico sul tetto aumenta la sensibilità del veicolo ai venti trasversali e influisce negativamente sul comportamento direzionale del veicolo, dal momento che ne sposta verso l'alto il baricentro. Distribuire il carico in modo uniforme e assicurarlo correttamente con cinghie di fissaggio. Regolare la pressione dei pneumatici e la velocità di marcia in base alle condizioni di carico del veicolo. Controllare e tendere frequentemente le cinghie di fissaggio.

Non viaggiare a velocità superiori a 120 km/h.

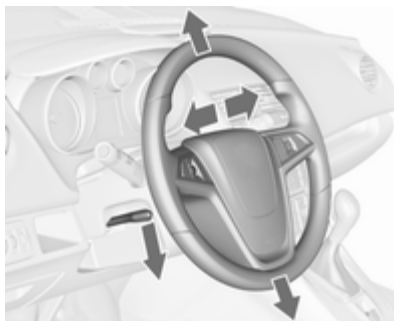
Il carico ammesso sul tetto è di 60 kg. Il carico sul tetto è il peso combinato di portapacchi e carico.

Strumenti e comandi

Comandi	86
Spie, strumenti e indicatori	93
Visualizzatori informativi	106
Messaggi del veicolo	111
Computer di bordo	116
Personalizzazione del veicolo ...	119

Comandi

Regolazione del volante



Sbloccare la leva, regolare la posizione del volante, quindi riportare la leva in posizione iniziale e accertarsi che sia completamente bloccata.

Effettuare la regolazione del volante solo a veicolo fermo e bloccasterzo disinserito.

Comandi al volante




È possibile controllare il sistema Infotainment, il regolatore della velocità e il telefono cellulare collegato tramite i comandi al volante.

Maggiori informazioni sono reperibili nel manuale del sistema Infotainment.

Controllo automatico della velocità di crociera ⇨ 160.

Volante riscaldato



Premere  per inserire il riscaldamento del volante. L'attivazione è indicata dal LED sul pulsante.



Le zone evidenziate di presa del volante vengono riscaldate più velocemente e a una temperatura maggiore rispetto alle altre zone del volante.

Il riscaldamento funziona a motore avviato e durante un Autostop.

Sistema Stop-start ⇨ 147.

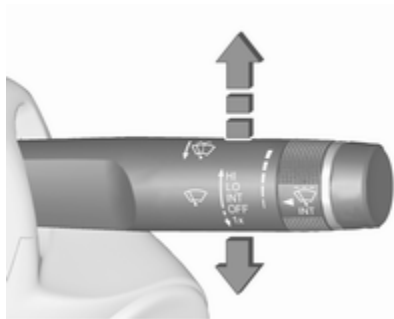
Avvisatore acustico



Premere .

Tergilavacrystalli

Tergicristalli



HI = veloce

LO = lento

INT = funzionamento a intermittenza o automatico con sensore pioggia

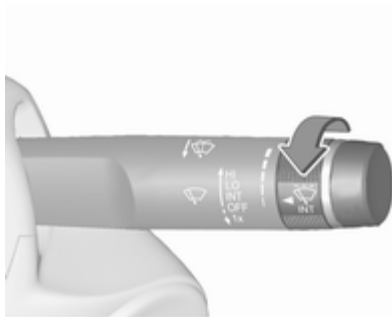
OFF = spento

Per un singolo passaggio, quando i tergilavacrystalli non sono azionati, premere la leva verso in basso in posizione **1x**.

Non utilizzare se il parabrezza è ghiacciato.

Spegnere negli autolavaggi.

Intermittenza regolabile dei tergilavacrystalli



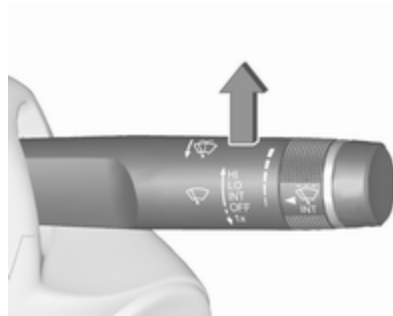
Leva tergilavacrystalli in posizione **INT**.

Ruotare la manopola di regolazione per regolare l'intervallo:

intervallo breve = manopola di regolazione verso l'alto

intervallo lungo = manopola di regolazione verso il basso

Funzionamento automatico con sensore pioggia



INT = Funzionamento automatico con sensore pioggia

Il sensore pioggia rileva la quantità d'acqua sul parabrezza e regola automaticamente la frequenza di funzionamento del tergilavacrystalli.

Regolazione della sensibilità del sensore pioggia



Ruotare la manopola di regolazione per regolare la sensibilità del tergicristalli:

- sensibilità bassa = manopola di regolazione verso il basso
- sensibilità alta = manopola di regolazione verso l'alto



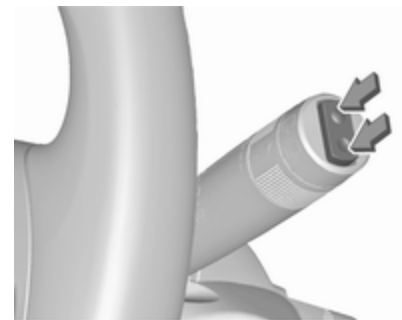
Mantenere il sensore libero da polvere, sporco e ghiaccio.

Lavaggio del parabrezza



Tirare la leva. Il liquido di lavaggio viene spruzzato sul parabrezza e il tergicristalli effettua alcuni passaggi.

Tergilavalunotto



Premere l'interruttore basculante per attivare il tergilunotto:

- posizione superiore = funzionamento continuo
- posizione inferiore = funzionamento a intermittenza
- posizione intermedia = spento



Spingere la leva. Il liquido di lavaggio viene spruzzato sul lunotto posteriore e il tergicristalli effettua alcuni passaggi.

Non utilizzare se il parabrezza è ghiacciato.

Spegnere negli autolavaggi.

Il tergilunotto si attiva automaticamente a tergicristalli in funzione e inserendo la retromarcia.

L'attivazione/la disattivazione di questa funzione può essere modificata nel menù Impostazioni del Visualizzatore Info.

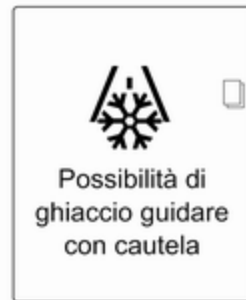
Personalizzazione del veicolo ⇨ 119.

Temperatura esterna



20153

Le diminuzioni di temperatura vengono indicate immediatamente, mentre gli aumenti di temperatura, mentre gli aumenti di temperatura con un certo ritardo.



Se la temperatura esterna scende fino a 3 °C, il Driver Information Centre visualizza un messaggio di avvertimento con il Visualizzatore Deluxe o il Visualizzatore Deluxe Combi.

⚠ Avvertenza

Il manto stradale potrebbe essere già ghiacciato, anche se il display indica che la temperatura è di alcuni gradi superiore a 0 °C.

Orologio

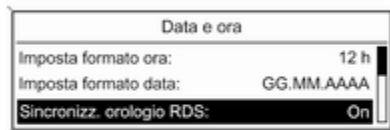
Il Visualizzatore Info visualizza la data e l'ora.

Impostazioni data e ora

CD 300/CD 400/CD 400plus

Premere **CONFIG**. Viene visualizzato il menu **Impostazioni**.

Selezionare **Ora e data**.



20136

Impostazioni selezionabili:

- **Imposta ora:** modifica l'orario visualizzato nel display.
- **Imposta data:** modifica la data visualizzata nel display.
- **Imposta formato ora:** modifica la visualizzazione dell'orario fra le modalità **12 ore** e **24 ore**.

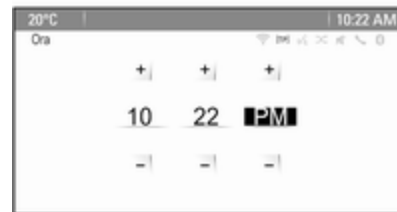
- **Imposta formato data:** modifica la visualizzazione della data fra le modalità **MM/GG/AAAA** e **GG.MM.AAAA**.
- **Visualizza ora:** attiva/disattiva la visualizzazione dell'orario nel display.
- **Sincronizzazione ora RDS:** il segnale RDS della maggior parte dei trasmettitori VHF imposta automaticamente l'orario. La sincronizzazione con il tempo RDS può richiedere alcuni minuti. Alcuni trasmettitori potrebbero inviare un segnale orario errato. In tal caso si consiglia di disattivare la sincronizzazione automatica dell'ora.

Personalizzazione del veicolo ⇨ 119.

Impostazioni data e ora

CD 600/Navi 650/Navi 950

Premere **Config** e quindi selezionare la voce del menu **Data e ora** per visualizzare il sottomenu rispettivo.



Avviso

Se **Sincronizz. orologio RDS** è attivo, la data e l'ora sono automaticamente impostate dal sistema.

Ulteriori informazioni sono riportate nel manuale del sistema Infotainment.

Impostare l'ora

Per regolare le impostazioni dell'ora, selezionare la voce del menu **Imposta ora**. Ruotare la manopola multifunzione per regolare la prima impostazione.

Premere la manopola multifunzione per confermare l'inserimento. Lo sfondo colorato si sposta all'impostazione successiva.

Regolare tutte le impostazioni.

Impostare la data

Per regolare le impostazioni dell'ora, selezionare la voce del menu **Imposta data**. Ruotare la manopola multifunzione per regolare la prima impostazione.

Premere la manopola multifunzione per confermare l'inserimento. Lo sfondo colorato si sposta all'impostazione successiva.

Regolare tutte le impostazioni.

Formato dell'ora

Per scegliere il formato desiderato dell'ora, selezionare **Imposta formato ora**. Attivare **12 ore** o **24 ore**.

Personalizzazione del veicolo ⇨ 119.

Prese di corrente



Una presa di corrente da 12 Volt è posizionata nella consolle anteriore.



Un'altra presa di corrente da 12 Volt è posizionata nella consolle posteriore.

Non superare il consumo massimo di 120 watt.

Se l'accensione è disinserita, anche le prese di corrente sono disattivate. Le prese di corrente si disattivano anche in caso di bassa tensione della batteria del veicolo.

Collegare solo accessori elettrici conformi ai requisiti di compatibilità elettromagnetica specificati nella norma DIN VDE 40 839.

Non collegare accessori che generano corrente, come caricabatterie o batterie.

Evitare l'uso di spine non idonee per non danneggiare la presa.

Sistema Stop-start ⇨ 147.

Accendisigari



L'accendisigari si trova nella consolle anteriore.

Premere il pulsante dell'accendisigari. L'accendisigari si spegne automaticamente non appena la resistenza diviene incandescente. Estrarre l'accendisigari.

Posaceneri

Attenzione

Da utilizzare esclusivamente per la cenere e non per materiale infiammabile.



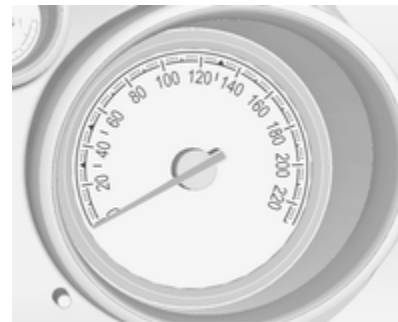
Il posaceneri portatile può essere inserito nel portalatrine.

Spie, strumenti e indicatori

Quadro strumenti

In alcuni modelli, inserendo l'accensione, gli indicatori degli strumenti effettuano un check di controllo, muovendosi brevemente fino all'arresto.

Tachimetro



Indica la velocità del veicolo.

Contachilometri



La riga inferiore indica la distanza registrata in km.

Contachilometri parziale

La riga superiore riporta la distanza registrata dall'ultimo azzeramento.

Per reimpostare, premere il pulsante **SET/CLR** sulla leva degli indicatori di direzione per alcuni secondi ⇨ 106.

Su veicoli con manopola di azzeramento, tenere premuta la manopola per alcuni secondi con l'accensione inserita.

Contagiri



Indica la velocità di rotazione del motore.

Viaggiare quanto più possibile al regime più basso per ogni marcia.

Attenzione

Se l'ago è nella zona rossa di pericolo, è stato superato il massimo dei giri ammesso. Pericolo per il motore.

Indicatore del livello carburante



Indica il livello del carburante o il livello del gas nel serbatoio, a seconda della modalità di funzionamento.

Se il livello nel serbatoio è basso, si accende la spia ●. Se la spia lampeggia, è necessario fare rifornimento immediatamente.


Durante il funzionamento a gas liquido, il sistema passa automaticamente al funzionamento a benzina quando i serbatoi del gas sono vuoti ⇨ 95.




Non svuotare mai completamente il serbatoio.

Poiché nel serbatoio rimane sempre una certa quantità di carburante, la quantità necessaria per riempirlo è inferiore alla capacità del serbatoio specificata.

Selettore del carburante



Premendo **LPG** si passa tra il funzionamento a benzina e quello a gas liquido. Lo stato del LED  mostra l'attuale modalità di funzionamento.

-  spento = funzionamento a benzina
-  acceso = funzionamento a gas liquido
-  lampeggia = commutazione impossibile, un tipo di carburante è esaurito

Quando i serbatoi del gas liquido sono vuoti, il veicolo passa automaticamente al funzionamento a benzina fino al disinserimento dell'accensione.

Carburante per il funzionamento a gas liquido ↪ 167.

Indicatore della temperatura del liquido di raffreddamento del motore



Indica la temperatura del liquido di raffreddamento.

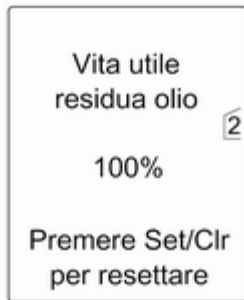
- settore sinistro = temperatura di esercizio del motore non ancora raggiunta
- settore centrale = temperatura di esercizio normale
- settore destro = temperatura troppo alta

Attenzione


Se la temperatura del liquido di raffreddamento del motore è troppo alta, arrestare il veicolo e spegnere il motore. Pericolo per il motore. Controllare il livello del liquido di raffreddamento.

Display di manutenzione

Il sistema di monitoraggio dell'olio motore indica quando l'olio motore e il filtro dell'olio devono essere sostituiti. A seconda delle condizioni di guida, l'intervallo indicato per il cambio dell'olio motore e del filtro può variare notevolmente.



Sul Visualizzatore Deluxe o Deluxe Combi, la durata residua dell'olio viene visualizzata nel **Menu informazioni veicolo**.

Sul Visualizzatore Standard, la durata residua dell'olio viene visualizzata nel . L'accensione deve essere inserita a motore spento.

Il menu e la funzione possono essere selezionati mediante i pulsanti sulla leva degli indicatori di direzione.

Per visualizzare la durata residua dell'olio motore:



Premere **MENU** per selezionare **Menu informazioni veicolo**.

Ruotare la manopola di regolazione per selezionare **Vita utile residua olio**. Per consentire un funzionamento corretto, il sistema deve essere resettato ogni volta che si sostituisce l'olio motore. Rivolgersi ad un'officina.

Premere il pulsante **SET/CLR** per azzerare il sistema. L'accensione deve essere inserita a motore spento.

Quando il sistema ha calcolato che la durata dell'olio motore è diminuita, nel Driver Information Centre viene visualizzato **Sostituire l'olio motore al**

più presto o un codice di avvertimento. Far sostituire l'olio motore e il filtro da un'officina entro una settimana o entro 500 km di percorrenza (a seconda del termine che viene raggiunto per primo).

Driver Information Centre ⇨ 106.

Informazioni di manutenzione ⇨ 232.

Spie

Le spie descritte non sono presenti in tutti i veicoli. Le descrizioni si riferiscono a veicoli provvisti di strumentazione completa.

La posizione delle spie può variare in base agli allestimenti.

All'inserimento dell'accensione, gran parte delle spie si accendono brevemente per una prova di funzionalità.

I colori delle spie significano:

rosso = pericolo, segnalazione importante

giallo = avvertenza, informazioni, guasto

verde = conferma di attivazione

blu = conferma di attivazione

bianco = conferma di attivazione


Spie nel quadro strumenti



Spie nella consolle centrale



Indicatore di direzione

Il simbolo  si accende o lampeggia in verde.

Accensione breve

Le luci di parcheggio sono inserite.

Lampeggiante

Un indicatore di direzione o i segnalatori di emergenza sono attivati.


Lampeggio veloce: guasto ad uno degli indicatori di direzione o al rispettivo fusibile, guasto all'indicatore di direzione del rimorchio.

Sostituzione delle lampadine ⇨ 188, fusibili ⇨ 198.

Indicatori di direzione ⇨ 127.

Segnalazione di cintura di sicurezza non allacciata

Segnalazione di cintura di sicurezza anteriore non allacciata

Il simbolo  si accende o lampeggia in rosso.

Acceso



Dopo l'inserimento dell'accensione, finché la cintura di sicurezza non viene allacciata.

Lampeggiante

Dopo aver avviato il motore per un massimo di 100 secondi finché la cintura di sicurezza sia stata allacciata.

Allacciare la cintura di sicurezza ⇨ 48.

Segnalazione di cintura di sicurezza posteriore non allacciata

I simboli  o  del Driver Information Centre lampeggiano o si accendono.

Acceso

Dopo aver avviato il motore per un minimo di 35 secondi finché la cintura di sicurezza sia stata allacciata.

Se la cintura di un sedile viene allacciata durante la guida:

Lampeggiante


Dopo la partenza, se la cintura di sicurezza non è allacciata.

Allacciare la cintura di sicurezza ⇨ 48.

Airbag e pretensionatori delle cinture di sicurezza

Il simbolo  si accende in rosso.

All'inserimento dell'accensione, la spia si accende per circa 4 secondi. Se non si accende, non si spegne dopo 4 secondi o si accende durante la guida, significa che c'è una disfunzione nel sistema degli airbag. Rivolgersi ad un'officina. Gli airbag e i pretensionatori delle cinture di sicurezza potrebbero non attivarsi in caso di incidente.

Se il simbolo  rimane acceso fisso, indica l'avvenuta attivazione dei pretensionatori delle cinture di sicurezza o degli airbag.

Avvertenza

Rivolgersi immediatamente ad un'officina per eliminare il guasto.

Pretensionatori delle cinture di sicurezza, sistema airbag ↻ 46, ↻ 50.

Disattivazione degli airbag

Il simbolo  si accende in giallo.

Si accende per circa 60 secondi dopo l'accensione del quadro. L'airbag del passeggero anteriore è attivato.

Il simbolo  si accende in giallo.

L'airbag del passeggero anteriore è disattivato ↻ 55.

Pericolo

C'è il rischio di infortunio mortale per un bambino che sia seduto in un sistema di sicurezza per bambini sul sedile anteriore, quando viene attivato l'airbag.

C'è il rischio di infortunio mortale per un adulto che sia seduto sul sedile anteriore, quando l'airbag è disattivato.

Sistema di ricarica


Il simbolo  si accende in rosso.

Si accende all'inserimento dell'accensione e si spegne poco dopo l'avvio del motore.

Accesso con il motore in funzione

Arrestare il veicolo e spegnere il motore. La batteria del veicolo non viene ricaricata. E il raffreddamento del motore potrebbe interrompersi. Il servofreno potrebbe non funzionare. Rivolgersi ad un'officina.

Spia MIL

Il simbolo  si accende o lampeggia in giallo.

Si accende all'inserimento dell'accensione e si spegne poco dopo l'avvio del motore.


Accesso con il motore in funzione

Guasto nel sistema di controllo delle emissioni. Potrebbero essere stati superati i limiti di emissioni consentiti. Rivolgersi immediatamente ad un'officina.

Lampeggia con il motore in funzione

Guasto che potrebbe comportare il danneggiamento del convertitore catalitico. Accelerare con più moderazione finché la spia non smette di lampeggiare. Rivolgersi immediatamente ad un'officina.

Cercare subito assistenza

Il simbolo  si accende in giallo.

Inoltre, viene visualizzato un messaggio o un codice di avvertimento.

Il veicolo necessita di manutenzione. Rivolgersi ad un'officina.

Messaggi del veicolo ⇨ 111.

Impianto freni e frizione

Livello del liquido dei freni e della frizione


Il simbolo  si accende in rosso.

Il livello del liquido dei freni e della frizione è troppo basso ⇨ 184.

Avvertenza

Arrestare il veicolo e non proseguire il viaggio. Rivolgersi ad un'officina.

Azionare il pedale

Il simbolo  si accende o lampeggia in giallo.

Acceso


Il pedale del freno deve essere premuto per rilasciare il freno di stazionamento elettrico ⇨ 157.

Il pedale della frizione deve essere premuto per avviare il motore in modalità Autostop. Sistema Stop-start ⇨ 147.

Lampeggiante

Il pedale della frizione deve essere premuto per avviare il motore ⇨ 17, ⇨ 146.


Freno di stazionamento elettrico

Il simbolo  si accende o lampeggia in rosso.


Acceso

Il freno di stazionamento elettrico è azionato ⇨ 157.

Lampeggiante

Il freno di stazionamento elettrico non è azionato completamente o è rilasciato. Effettuare l'accensione, premere il pedale del freno e cercare di resettare il sistema rilasciando e azionando di nuovo il freno di stazionamento elettrico. Se  continua a lampeggiare non utilizzare la vettura ma rivolgersi ad un'officina.

Guasto al freno di stazionamento elettrico

Il simbolo  si accende o lampeggia in giallo.

Acceso

Il freno di stazionamento elettrico funziona con prestazioni ridotte ⇨ 157.

Lampeggiante

Il freno di stazionamento elettrico è in modalità di assistenza. Arrestare il veicolo, inserire e rilasciare il freno di stazionamento elettrico per effettuare il reset.

⚠ Avvertenza
Rivolgersi immediatamente ad un'officina per eliminare il guasto.

Sistema di antibloccaggio (ABS)

Il simbolo  si accende in giallo.

Si accende per alcuni secondi dopo l'inserimento dell'accensione.


Quando la spia si spegne, il sistema è pronto per il funzionamento.


Se la spia non si spegne dopo alcuni secondi o se si accende durante la marcia, è presente un guasto del-

l'ABS. L'impianto frenante rimane operativo, ma senza la regolazione ABS.

Sistema di antibloccaggio ⇨ 156.

Passaggio alla marcia superiore

 si illumina di verde quando il passaggio alla marcia superiore è consigliabile per motivi di riduzione del consumo di carburante.

Su veicoli con Visualizzatore Deluxe o Visualizzatore Deluxe Combi,  con il numero della marcia suggerita viene visualizzato nella riga bassa del Driver Information Centre.


Sterzo a sforzo variabile

Il simbolo  si accende in giallo.

Guasto allo sterzo a sforzo variabile. Questo può determinare uno sforzo per lo sterzo maggiore o minore. Rivolgersi ad un'officina.

Sistema Start-stop ⇨ 147.

Sistema di ausilio al parcheggio ad ultrasuoni

Il simbolo  si accende in giallo.

Guasto del sistema

oppure

guasto causato da sensori sporchi oppure coperti da neve o ghiaccio

oppure

interferenza da parte di altre sorgenti di ultrasuoni esterne. Una volta eliminata la fonte dell'interferenza, il sistema torna a funzionare normalmente.

Rivolgersi ad un'officina per eliminare la causa del guasto nel sistema.


Ausilio al parcheggio con sensori a ultrasuoni ⇨ 162.

Controllo elettronico della stabilità disinserito

Il simbolo  si accende in giallo.

Il sistema è disattivato.

Controllo elettronico della stabilità e Sistema di controllo della trazione

Il simbolo  si accende o lampeggia in giallo.



Acceso

Si è verificato un guasto nel sistema. È possibile continuare il viaggio, tuttavia, a seconda delle condizioni del manto stradale, la stabilità di guida potrebbe risultare compromessa.

Rivolgersi ad un'officina per eliminare la causa del guasto.

Lampeggiante

Il sistema è correttamente inserito. La potenza sviluppata dal motore potrebbe risultare ridotta e il veicolo potrebbe venire leggermente frenato in modo automatico.

Controllo elettronico della stabilità  159, Sistema di controllo della trazione  159.

Sistema di controllo della trazione disinserito

Il simbolo  si accende in giallo.


Il sistema è disattivato.

Preriscaldamento

Il simbolo  si accende in giallo.

Il preriscaldamento è attivato. Si attiva solamente quando la temperatura esterna è bassa.

Sistema di monitoraggio pressione pneumatici


Il simbolo  si accende o lampeggia in giallo.

Acceso

Perdita di pressione dei pneumatici. Arrestare immediatamente il veicolo e controllare la pressione dei pneumatici.

Lampeggiante

Guasto del sistema oppure è montato un pneumatico privo di sensore di pressione (come ad esempio la ruota di scorta). La spia si accende in modalità fissa dopo 60 - 90 secondi. Rivolgersi ad un'officina.

Sistema di monitoraggio della pressione dei pneumatici  208.

Pressione dell'olio motore

Il simbolo  si accende in rosso.

Si accende all'inserimento dell'accensione e si spegne poco dopo l'avvio del motore.

Acceso con il motore in funzione

Attenzione

La lubrificazione del motore potrebbe interrompersi, provocando danni al motore e/o il bloccaggio delle ruote motrici.

1. Premere il pedale della frizione.
2. Mettere in folle, portando la leva del cambio in posizione **N**.
3. Togliersi dalla strada senza ostacolare il traffico.
4. Disinserire l'accensione.


Avvertenza

A motore spento è necessaria una forza considerevolmente maggiore per frenare e sterzare. Durante un Autostop, il servofreno rimane operativo.

Non rimuovere la chiave fino a quando il veicolo non si ferma, altrimenti il bloccasterzo potrebbe bloccarsi in maniera imprevista.

Controllare il livello dell'olio prima di richiedere assistenza a un'officina
 ⇨ 181.

Livello carburante minimo

Il simbolo  si accende o lampeggia in giallo.

Acceso

Il livello del carburante nel serbatoio è insufficiente.

Inoltre, sui veicoli con Visualizzatore Deluxe viene visualizzato un messaggio di avvertimento.

Lampeggiante

Carburante consumato. Effettuare immediatamente il rifornimento. Non svuotare mai completamente il serbatoio.

Inoltre, sui veicoli con Visualizzatore Standard e Deluxe viene visualizzato un messaggio di avvertimento.

Convertitore catalitico ⇨ 151.

Spurgo del sistema di alimentazione diesel ⇨ 187.

Dispositivo elettronico di bloccaggio motore

Il simbolo  lampeggia in giallo.

Guasto dell'immobilizzatore. Non è possibile avviare il motore.

Potenza ridotta del motore

Il simbolo  si accende in giallo.

Il motore dispone di una potenza limitata. Rivolgersi ad un'officina.

Luci esterne

Il simbolo  si accende in verde.


Le luci esterne sono accese ⇨ 123.

Abbaglianti

Il simbolo  si accende in blu.

Si accende quando i fari abbaglianti sono accesi o durante il lampeggio dei fari ⇨ 124.

Fari autoadattativi

Il simbolo  si accende o lampeggia in giallo.


Acceso

Guasto del sistema.

Rivolgersi ad un'officina.

Lampeggiante

Il sistema è passato agli anabbaglianti simmetrici.

La spia  lampeggia per circa 4 secondi dopo aver inserito l'accensione, per segnalare che il sistema è stato attivato ⇨ 125.

Controllo automatico dei fari ⇨ 124.

Fendinebbia

Il simbolo  si accende in verde.

I fendinebbia sono accesi ⇨ 128.

Retronebbia

Il simbolo  si accende in giallo.

Il retronebbia è acceso ⇨ 128.

Controllo automatico della velocità di crociera

 si accende in bianco o verde.

Accesso in bianco

Sistema inserito.

Accesso in verde

È memorizzata una determinata velocità.

Controllo automatico della velocità di crociera ⇨ 160.

Portiera aperta

Il simbolo  si accende in rosso.

Portiera o portellone posteriore aperta/o.

Bloccaggio automatico

 si accende in color ambra.

Guasto al sistema di bloccaggio automatico.

È possibile che l'apertura delle portiere posteriori non sia bloccata.

Avvertenza

Interrompere immediatamente il viaggio! Seguire le istruzioni descritte nel paragrafo "Guasto del

sistema automatico di bloccaggio" prima di continuare il viaggio ⇨ 25.

Rivolgersi ad un'officina.

Visualizzatori informativi

Driver Information Center

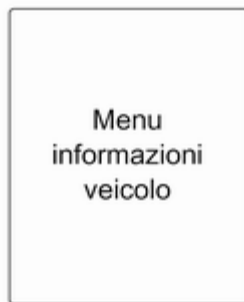
Il Driver Information Centre (DIC) si trova nel quadro strumenti, fra il tachimetro e il contagiri. È disponibile come Visualizzatore Standard, Deluxe o Deluxe Combi.



Il visualizzatore Standard indica:

- contachilometri generale
- contachilometri parziale
- alcune spie
- informazioni del veicolo

- informazioni su viaggio/carburante
- messaggi del veicolo, visualizzati come codici numerici ⇨ 111





Nel visualizzatore Deluxe è possibile selezionare i seguenti menu premendo **MENU** sulla leva degli indicatori di direzione:

- Menu informazioni veicolo
- Menu info parzializz. carburante



Nel visualizzatore Deluxe-Combi, le pagine del menu possono essere selezionate premendo **MENU** sulla leva degli indicatori di direzione; i simboli del Menu vengono indicati nella riga superiore del display:

-  Menu informazioni veicolo
-  Menu info parzializz. carburante

Alcune delle funzioni visualizzate differiscono quando il veicolo viene guidato o è fermo. Alcune funzioni sono disponibili solo quando il veicolo viene guidato.

Personalizzazione del veicolo ⇨ 119,
Impostazioni memorizzate ⇨ 22.

Selezione di menu e funzioni

I menu e le funzioni possono essere selezionati mediante i pulsanti sulla leva degli indicatori di direzione.



Premere **MENU** per passare da un menu all'altro o per passare da un sottomenu al livello del menu immediatamente superiore.




Ruotare la manopola di regolazione per selezionare un'opzione di menu o per impostare un valore numerico.



Premere il pulsante **SET/CLR** per selezionare una funzione o per confermare un messaggio.

Menu informazioni veicolo

Premere **MENU** per selezionare **Menu informazioni veicolo**, oppure selezionare  sul Visualizzatore Deluxe Combi.

Ruotare la manopola di regolazione per selezionare un sottomenu. Premere il pulsante **SET/CLR** per confermare.

Seguire le istruzioni fornite nei sottomenu.

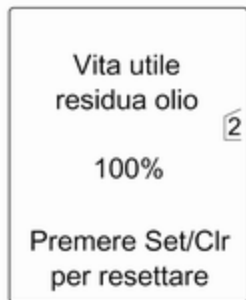
I possibili sottomenu possono essere, a seconda della versione:

- **Unità di misura:** Le unità di misura visualizzate possono essere modificate.

Sui veicoli dotati di Visualizzatore Standard è possibile selezionare le impostazioni seguenti:

- ◆ **Unità di misura1:** Gran Bretagna
- ◆ **Unità di misura2:** Stati Uniti
- ◆ **Unità di misura3:** Europa

- **Sistema pressione pneumatici:** Controlla la pressione di tutti e quattro i pneumatici durante la guida ⇨ 208.
- **Carico pneumatici:** Seleziona la categoria di pressione dei pneumatici in base alla pressione effettiva dei pneumatici ⇨ 208.



- **Vita utile residua olio:** Indica quando cambiare l'olio motore e il filtro ⇨ 96.



- **Allarme velocità:** Se la velocità preimpostata viene superata, si attiva un segnale acustico.
- **Lingua:** È possibile modificare la lingua visualizzata se il veicolo non è dotato di radio.

Selezione e indicazione possono essere diverse fra il Visualizzatore Standard, quello Deluxe e quello Deluxe Combi.

Menu info parzializz. carburante

Premere **MENU** per selezionare **Menu info parzializz. carburante**, oppure selezionare **/:** sul Visualizzatore Deluxe Combi.

Ruotare la manopola di regolazione per selezionare un sottomenu. Premere il pulsante **SET/CLR** per confermare.



- contachilometri parziale 1
- contachilometri parziale 2
- indicazione digitale della velocità

Contachilometri parziale 2 e velocità digitale sono disponibili solo nei veicoli dotati di visualizzatore Deluxe o Deluxe-Combi.

Resettare il contachilometri parziale premendo il pulsante **SET/CLR** sulla leva degli indicatori di direzione per alcuni secondi o premendo la manopola di reset tra il tachimetro e il Driver Information Center con quadro acceso.

Nei veicoli con computer di bordo sono disponibili più sottomenu.

Selezione e indicazione possono essere diverse fra il Visualizzatore Standard, quello Deluxe e quello Deluxe Combi.

Menu info parzializz./carburante, computer di bordo ↷ 116.

Visualizzatore Grafico Info, Visualizzatore a colori Info

A seconda della configurazione, il veicolo è dotato di

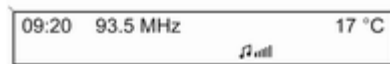
- **Visualizzatore Info Grafico**

oppure

- **Visualizzatore Info a Colori**

Il Visualizzatore Info si trova nel quadro strumenti, sopra il sistema Infotainment.

Visualizzatore Info Grafico



A seconda del sistema Infotainment, il Visualizzatore Info Grafico è disponibile in due versioni.



20153

Il Visualizzatore Info Grafico indica:

- orario ↷ 90
- temperatura esterna ↷ 90
- data ↷ 90
- impostazioni del climatizzatore elettronico ↷ 136
- Sistema Infotainment, vedi descrizione del sistema Infotainment nel relativo manuale
- impostazioni per la personalizzazione del veicolo ↷ 119

Visualizzatore Info a Colori



Il Visualizzatore Info a Colori indica, a colori:

- orario ↻ 90
- temperatura esterna ↻ 90
- data ↻ 90
- impostazioni del climatizzatore elettronico ↻ 136
- videocamera posteriore ↻ 165
- Sistema Infotainment, vedi descrizione del sistema Infotainment nel relativo manuale

- navigazione, vedi descrizione del sistema Infotainment nel relativo manuale
- impostazioni del sistema
- messaggi del veicolo ↻ 111
- impostazioni per la personalizzazione del veicolo ↻ 119

Il tipo di informazioni visualizzate e le modalità di visualizzazione dipendono dall'equipaggiamento del veicolo e dalle impostazioni effettuate.

Selezione di menu e impostazioni

Alle funzioni e alle impostazioni si accede dal visualizzatore.



Le selezioni possono essere effettuate mediante:

- i menu
- i pulsanti funzione e la manopola multifunzione del sistema Infotainment

Selezione con il Sistema Infotainment



Selezionare una funzione tramite i pulsanti del Sistema Infotainment. Il menu della funzione selezionata viene visualizzato.

La manopola multifunzione viene utilizzata per selezionare una voce e per confermarla.

Manopola multifunzione

La manopola multifunzione è il dispositivo centrale di comando per i menu:

Ruotare

- per selezionare l'opzione di menu
- per impostare un valore numerico o visualizzare un'opzione del menu

Premere (l'anello esterno)

- per selezionare o attivare l'opzione selezionata
- per confermare un valore impostato
- per attivare o disattivare una funzione del sistema

Pulsante BACK

Premere **BACK** per:

- uscire da un menu senza cambiare impostazioni
- tornare da un sottomenu a un livello più alto del menu
- cancellare l'ultimo carattere impostato in una sequenza di caratteri

Premere e tenere premuto **BACK** per alcuni secondi per cancellare l'intera sequenza di caratteri impostata.

Personalizzazione del veicolo ↻ 119,
Impostazioni memorizzate ↻ 22.

Messaggi del veicolo

I messaggi sono indicati principalmente nel Driver Information Centre (DIC), in alcuni casi in concomitanza con un'avvertenza o un segnale acustico.



Premere il pulsante **SET/CLR**, **MENU** o ruotare la manopola di regolazione per confermare un messaggio.

Messaggi del veicolo nel Visualizzatore Standard



I messaggi del veicolo sono visualizzati come codici numerici.

N. Messaggio del veicolo

- 2 Non è stato rilevato alcun telecomando, premere il pedale della frizione per riavviare
- 3 Basso livello del refrigerante del motore
- 4 Aria condizionata disinserita
- 5 Volante bloccato

N. Messaggio del veicolo

- 6 Premere il pedale del freno per rilasciare il freno di stazionamento elettrico
- 7 Ruotare il volante e disinserire/inserire l'accensione
- 9 Ruotare il volante, avviare nuovamente il motore
- 12 Veicolo sovraccaricato
- 13 Compressore surriscaldato
- 15 Guasto della terza luce di stop
- 16 Guasto della luce dei freni
- 17 Malfunzionamento della regolazione della profondità dei fari
- 18 Guasto all'anabbagliante sinistro
- 19 Guasto ai retronebbia
- 20 Guasto all'anabbagliante destro
- 21 Guasto alla luce di posizione sinistra

N. Messaggio del veicolo

- 22 Guasto alla luce di posizione destra
- 23 Guasto alle luci di retromarcia
- 24 Guasto alle luci della targa
- 25 Guasto all'indicatore di direzione anteriore sinistro
- 26 Guasto all'indicatore di direzione posteriore sinistro
- 27 Guasto all'indicatore di direzione anteriore destro
- 28 Guasto all'indicatore di direzione posteriore destro
- 29 Controllare la luce del freno del rimorchio
- 30 Controllare la luce di retromarcia del rimorchio
- 31 Controllare l'indicatore di direzione sinistro del rimorchio
- 32 Controllare l'indicatore di direzione destro del rimorchio

N. Messaggio del veicolo

- 33 Controllare il retronebbia del rimorchio
- 34 Controllare la luce posteriore del rimorchio
- 35 Sostituire la batteria del telecomando
- 48 Pulire il sistema di avvertimento zona cieca laterale
- 53 Serrare il tappo del carburante
- 54 Acqua nel filtro diesel
- 55 Il filtro antiparticolato è pieno
↻ 150
- 56 Sbilanciamento della pressione dei pneumatici anteriori
- 57 Sbilanciamento della pressione dei pneumatici posteriori
- 58 Rilevati pneumatici senza sensore TPMS (sistema di monitoraggio pressione pneumatici)

N. Messaggio del veicolo

- 59 Aprire e chiudere il finestrino del conducente
- 60 Aprire e chiudere il finestrino del passeggero anteriore
- 61 Aprire e chiudere il finestrino posteriore sinistro
- 62 Aprire e chiudere il finestrino posteriore destro
- 65 Tentativo di furto
- 66 Effettuare la manutenzione dell'impianto di allarme antifurto
- 67 Effettuare la manutenzione del bloccasterzo
- 68 Effettuare la manutenzione del servosterzo
- 69 Effettuare la manutenzione delle sospensioni
- 70 Effettuare la manutenzione del sistema di comando livello

N. Messaggio del veicolo

- 71 Effettuare la manutenzione dell'asse posteriore
- 74 Effettuare la manutenzione dei fari autoadattativi
- 75 Effettuare la manutenzione del climatizzatore
- 76 Effettuare la manutenzione del sistema di avvertimento zona cieca laterale
- 79 Rabboccare l'olio motore
- 81 Effettuare la manutenzione del cambio
- 82 Cambiare l'olio motore al più presto
- 83 Effettuare la manutenzione del controllo automatico adattativo della velocità di crociera
- 84 Potenza del motore ridotta
- 89 Cercare subito assistenza

N. Messaggio del veicolo

- 94 Inserire la posizione di parcheggio prima di uscire
- 95 Effettuare la manutenzione degli airbag
- 128 Cofano aperto
- 134 Guasto dell'assistente al parcheggio, pulire il paraurti
- 136 Intervento tecnico sul sistema di ausilio al parcheggio
- 174 Batteria veicolo insufficiente
- 258 Assistente al parcheggio disattivato

Messaggi del veicolo sul Visualizzatore Deluxe o Deluxe Combi



I messaggi del veicolo sono visualizzati come testo. Seguire le istruzioni dei messaggi.

Il sistema visualizza dei messaggi relativi a quanto segue:

- livello dei liquidi
- impianto di allarme antifurto
- freni
- sistemi di azionamento
- sistemi di controllo della guida

- controllo automatico della velocità di crociera
- sistemi di rilevamento ostacoli
- illuminazione, sostituzione delle lampadine
- impianto tergilavacrystalli
- portiere, finestrini
- telecomando
- cinture di sicurezza
- sistemi airbag
- motore e cambio
- pressione pneumatici
- filtro antiparticolato

Messaggi del veicolo nel Visualizzatore Info a Colori

Alcuni messaggi importanti appaiono anche nel Visualizzatore Info a Colori. Premere la manopola multifunzione per confermare il messaggio. Alcuni messaggi appaiono solo per pochi secondi.

Segnali acustici

Si attiva un solo segnale acustico per volta.

Il segnale acustico che segnala che le cinture di sicurezza non sono allacciate ha la priorità su qualsiasi altro segnale acustico.

All'avvio del motore o durante la guida

- Se la cintura di sicurezza non è allacciata.
- Se alla partenza del veicolo vi è una portiera o il portellone posteriore aperto.
- Se viene superata una certa velocità con il freno di stazionamento azionato.
- Se viene superata una velocità programmata.
- Se viene visualizzato un messaggio o un codice di avvertimento nel Driver Information Centre.
- Se il sistema di ausilio al parcheggio rileva un oggetto.

- Se è inserita la retromarcia e se è stato estratto il sistema di trasporto posteriore.
- Se viene rilevato un guasto nel bloccaggio automatico.
- Se il filtro antiparticolato diesel ha raggiunto il massimo livello di riempimento.

Quando il veicolo è parcheggiato e/o all'apertura della portiera del conducente

- Quando la chiave è nell'interruttore di accensione.
- Se le luci esterne sono accese.

Durante un Autostop

- Se viene aperta la portiera del conducente.

Tensione della batteria

Quando la tensione della batteria del veicolo è troppo bassa, nel Driver Information Center viene visualizzato un messaggio oppure il codice di avvertimento 174.

1. Spegnerne immediatamente eventuali utenze elettriche non strettamente necessarie per una guida sicura, ad es. riscaldamento dei sedili, lunotto termico o altre utenze che consumano molta elettricità.
2. Ricaricare la batteria del veicolo guidando l'auto per un periodo di tempo prolungato oppure con un caricabatterie.

Il messaggio o codice di avvertimento scompare dopo che il motore è stato avviato per due volte consecutive senza una caduta di tensione.

Se la batteria del veicolo non può essere ricaricata, rivolgersi ad un'officina per eliminare la causa del guasto.

Computer di bordo

I menu e le funzioni possono essere selezionati mediante i pulsanti sulla leva degli indicatori di direzione ⇨ 106.



Premere **MENU** per selezionare **Menu info parzializz. carburante**, oppure selezionare \swarrow/\searrow sul Visualizzatore Deluxe Combi.



Menu info parzializz. carburante sul Visualizzatore Deluxe

Ruotare la manopola di regolazione per selezionare uno dei sottomenu:



- contachilometri parziale 1
- contachilometri parziale 2
- autonomia
- consumo medio
- consumo istantaneo
- velocità media
- indicazione digitale della velocità

Menu info parzializz. carburante sul Visualizzatore Deluxe Combi

Ruotare la manopola di regolazione per selezionare una pagina:



Pagina 1:

- contachilometri parziale 1
- consumo medio 1
- velocità media 1

**Pagina 2:**

- contachilometri parziale 2
- consumo medio 2
- velocità media 2

**Pagina 3:**

- indicazione digitale della velocità
- autonomia
- consumo istantaneo

Computer di bordo 1 e 2

Le informazioni dei due computer di bordo possono essere azzerate separatamente per contachilometri, consumo medio e velocità media premendo il pulsante **SET/CLR**, rendendo possibile la visualizzazione differenziata per diversi conducenti.

**Contachilometri parziale**

Il contachilometri parziale visualizza la distanza registrata da un determinato azzeramento.

Il contachilometri parziale registra una distanza massima di 2.000 km e poi si azzerava.



Azzerare il contachilometri parziale premendo il pulsante **SET/CLR** sulla leva degli indicatori di direzione per alcuni secondi o, su veicoli con manopola di azzeramento, premendo la manopola accanto al tachimetro separatamente per la pagina 1 o 2.

Autonomia di carburante

L'autonomia viene calcolata in base al livello corrente di carburante nel serbatoio e al consumo corrente. Il display visualizza valori medi.

Dopo un certo tempo dal rifornimento, l'autonomia viene aggiornata automaticamente.

Quando il livello di carburante nel serbatoio è basso, il display visualizza un messaggio.

Quando il serbatoio deve essere riempito immediatamente, viene visualizzato un messaggio.

Inoltre, la spia ● dell'indicatore del livello carburante si accende in modalità fissa o lampeggia ↻ 104.

Autonomia carburante versione GPL

Visualizzazione dell'autonomia carburante per ogni rispettivo serbatoio di benzina e GPL, insieme ad una autonomia totale di entrambi i tipi insieme. Cambiare modalità premendo il pulsante **SET/CLR**.

Consumo medio

Visualizza il consumo medio di carburante. La misurazione può essere azzerata in qualsiasi momento e ricomincia da un valore predefinito.

Per azzerare, premere il pulsante **SET/CLR** per alcuni secondi separatamente per la pagina selezionata 1 o 2.

Su veicoli con motori GPL: Il consumo medio viene indicato per la modalità attualmente selezionata; GPL o benzina.

Consumo istantaneo

Visualizza il consumo istantaneo di carburante.

Su veicoli con motori GPL: Il consumo istantaneo viene indicato per la modalità attualmente selezionata; GPL o benzina.

Velocità media

Visualizza la velocità media. La misurazione può essere azzerata in qualsiasi momento.

Per azzerare, premere il pulsante **SET/CLR** per alcuni secondi separatamente per la pagina selezionata 1 o 2.

Indicazione digitale della velocità

Indicazione digitale della velocità istantanea.

Personalizzazione del veicolo

Il comportamento del veicolo può essere personalizzato cambiando le impostazioni nel Visualizzatore Info.

Alcune delle impostazioni personalizzate per i vari conducenti possono essere memorizzate in ogni chiave del veicolo. Impostazioni memorizzate ⇨ 22.

A seconda dell'equipaggiamento del veicolo e delle leggi vigenti nei singoli Paesi, alcune delle funzioni di seguito descritte potrebbero non essere disponibili.

Alcune funzioni sono visualizzate o attivate solo quando il motore è in funzione.

Impostazioni personali nel Visualizzatore Info Grafico CD 300/CD 400/CD 400plus



Premere **CONFIG**. Viene visualizzato il menu **Impostazioni**.



Le seguenti impostazioni possono essere selezionate girando e premendo la manopola multifunzione:

- **Lingue (Languages)**
- **Data e ora**
- **Impostazioni autoradio**
- **Impostazioni telefono**
- **Impostazioni veicolo**

Nei rispettivi sottomenu è possibile modificare le seguenti impostazioni:

Lingue (Languages)

Selezione della lingua preferita.

Data e ora

Vedere Orologio ⇨ 90.

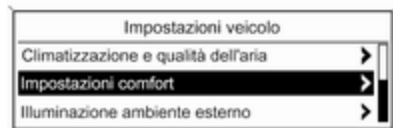
Impostazioni autoradio

Vedi descrizione del sistema Infotainment nel relativo manuale.

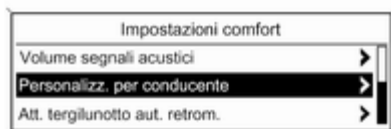
Impostazioni telefono

Vedi descrizione del sistema Infotainment nel relativo manuale.

Impostazioni veicolo



- **Climatizzazione e qualità dell'aria**
Velocità ventola automatica: modifica il livello del flusso d'aria della cabina dei comandi climatizzatore in modalità automatica.
Modalità climatizzazione: controlla lo stato del compressore di raffreddamento quando il veicolo viene avviato. Ultima impostazione (consigliata) o all'avvio veicolo sempre ON o sempre OFF.
Attiv. lunotto termico autom.: attiva automaticamente il lunotto termico.



20340

- **Impostazioni comfort**
Volume segnali acustici: regola il volume dei segnali acustici di avvertimento.
Personalizz. per conducente: attiva/disattiva la funzione di personalizzazione.
Att. tergilunotto aut. retrom.: attiva/disattiva l'accensione automatica del tergilunotto quando la retromarcia è inserita.
- **Park assist / rilevamento collisioni**
Park assist: attiva/disattiva i sensori di parcheggio agli ultrasuoni.
- **Illuminazione ambiente esterno**

Durata dopo uscita da veic.: attiva/disattiva e modifica la durata delle luci in uscita.

Illuminaz. esterna c. sblocco: attiva/disattiva l'illuminazione di cortesia.

- **Blocco, sblocco e avviam. a dist.**

Sbloccaggio a distanza porte: modifica la configurazione per sbloccare solo la portiera del conducente o l'intero veicolo durante lo sbloccaggio.

- **Ripristina impost. di fabbrica**

Ripristina impost. di fabbrica: resetta tutte le impostazioni riportandole alle impostazioni di fabbrica.

Impostazioni nel Visualizzatore a colori info

CD 600/Navi 650/Navi 950



Premere **CONFIG** sulla maschera del sistema Infotainment per accedere al menù **Impostazioni**.

Girare la manopola multifunzione per scorrere l'elenco in su o in giù. Premere la manopola multifunzione (Navi 950 / Navi 650: premere l'anello esterno) per selezionare una voce del menù.



- **Lingue (Languages)**
- **Data e ora**
- **Impostazioni autoradio**
- **Impostazioni telefono**
- **Impostazioni di navigazione**
- **Impostazioni display**
- **Impostazioni veicolo**

Nei rispettivi sottomenù è possibile modificare le seguenti impostazioni:

Lingue (Languages)

Selezione della lingua preferita.

Data e ora

Ulteriori informazioni sono riportate nel manuale del sistema Infotainment.

Impostazioni autoradio

Ulteriori informazioni sono riportate nel manuale del sistema Infotainment.

Impostazioni telefono

Ulteriori informazioni sono riportate nel manuale del sistema Infotainment.

Impostazioni di navigazione

Ulteriori informazioni sono riportate nel manuale del sistema Infotainment.

Impostazioni display

■ **Menu Home Page:**

Ulteriori informazioni sono riportate nel manuale del sistema Infotainment.

■ **Opzioni videocamera posteriore:**

Premere per regolare le opzioni della videocamera posteriore
 ⇨ 165.

■ Display Spento:

Ulteriori informazioni sono riportate nel manuale del sistema Infotainment.

■ Impostazioni mappa:

Ulteriori informazioni sono riportate nel manuale del sistema Infotainment.

Impostazioni veicolo**■ Climatizzazione e qualità dell'ari a****Velocità ventilatore automatica:**

modifica la regolazione della ventola. L'impostazione modificata sarà attiva dopo avere disattivato e riattivato l'accensione.

Modalità climatizzazione: attiva o disattiva il raffreddamento quando si attiva l'accensione o si utilizza l'ultima impostazione selezionata.

Sbrinamento automatico: attiva o disattiva lo sbrinamento automatico.

Attiv. lunotto termico autom.: attiva automaticamente il lunotto termico.

■ Impostazioni comfort

Volume segnali acustici: regola il volume dei segnali acustici di avvertimento.

Personalizz. per conducente: attiva/disattiva la funzione di personalizzazione.

Tergicristallo retromarcia

automatico: attiva/disattiva automaticamente l'accensione del tergilunotto quando la retromarcia è inserita.

■ Sistemi di rilevamento / anticollisione

Assistente parcheggio: attiva o disattiva i sensori a ultrasuoni.

■ Illuminazione ambiente esterno

Illuminaz. esterna c. sblocco: attiva o disattiva l'illuminazione all'entrata.

Durata dopo uscita da veic.: attiva/disattiva e modifica la durata delle luci in uscita.

■ Blocco, sblocco e avviam. a dist.

Sblocco portiere con telecomando: modifica la configurazione per

sbloccare solo la portiera del conducente o l'intero veicolo durante lo sbloccaggio.

- **Ripristina impost. di fabbrica:** resetta tutte le impostazioni riportandole alle impostazioni di fabbrica.

Illuminazione

Luci esterne	123
Luci interne	129
Caratteristiche dell'illuminazione	131

Luci esterne

Interruttore dei fari



Ruotare l'interruttore dei fari:

- 0** = Luci spente
- P** = Luci di posizione
- D** = Anabbaglianti

Spia **P** ⇨ 104.

Interruttore dei fari con controllo automatico dei fari






Ruotare l'interruttore dei fari:

- AUTO** = Controllo automatico dei fari: L'illuminazione esterna si accende e si spegne automaticamente a seconda delle condizioni di luminosità esterne
- 0** = Attivazione/disattivazione del controllo automatico dei fari. L'interruttore torna su **AUTO**
- P** = Luci di posizione
- D** = Anabbaglianti

Il Driver Information Centre con Visualizzatore Deluxe o Deluxe Combi visualizza lo stato attuale del controllo automatico dei fari.

Quando l'accensione viene inserita, il controllo automatico dei fari è attivo.

Quando sono accesi gli anabbaglianti,  si illumina. Spia   104.

Luci posteriori

Le luci posteriori si accendono assieme agli anabbaglianti e alle luci di posizione.

Controllo automatico dei fari



Quando la funzione di controllo automatico dei fari è attivata e il motore è acceso, il sistema alterna le luci di marcia diurna e gli anabbaglianti a seconda delle condizioni di luminosità.

Luci diurne  126.

Attivazione automatica degli anabbaglianti

Gli anabbaglianti si accendono in caso di condizioni di luce scarsa.

Rilevamento tunnel

Gli anabbaglianti si accendono all'ingresso di una galleria.

Fari autoadattativi  126.

Abbaglianti



Per passare dagli anabbaglianti agli abbaglianti, spingere la leva.

Per passare agli anabbaglianti, premere nuovamente la leva o tirarla.


Avvisatore ottico

Per usare gli abbaglianti come avvisatore ottico, tirare la leva.

Regolazione della profondità delle luci

Regolazione manuale della profondità delle luci



Per regolare la profondità delle luci in base al carico del veicolo e non abbagliare i conducenti dei veicoli in avvicinamento: ruotare l'interruttore rotante  nella posizione desiderata.

- 0 = Sedili anteriori occupati
- 1 = Tutti i sedili occupati

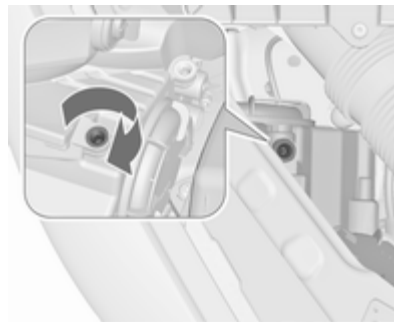
- 2 = Tutti i sedili occupati e vano di carico impegnato
- 3 = Sedile conducente occupato e vano di carico riempito

Uso dei fari all'estero


Il faro asimmetrico estende la visibilità sul bordo della strada dal lato passeggero anteriore.

Se il veicolo viene utilizzato in Paesi con guida sul lato opposto, regolare i fari per evitare l'abbagliamento.

Vetture senza fari autoadattativi



Con un cacciavite, ruotare le viti di regolazione in senso orario di mezzo giro.

Le viti di regolazione sono posizionate nei fari, sopra i tappi degli abbaglianti  188.

Per la disattivazione, ruotare le viti di regolazione in senso antiorario per mezzo giro.


Attenzione

Far controllare la regolazione dei fari dopo la disattivazione.


Consigliamo di consultare un'officina.


Vetture con fari autoadattativi



1. Chiave nell'interruttore di accensione.
2. Tirare la leva degli indicatori di direzione e mantenerla in posizione (avvisatore ottico).
3. Inserire l'accensione.
4. Dopo circa 5 secondi la spia  inizia a lampeggiare e si ode un segnale acustico.

Spia di controllo   104.

La spia  lampeggia per circa 4 secondi, a titolo di promemoria, ogni volta che l'accensione viene inserita.

Per la disattivazione, avviare la stessa procedura come descritto in precedenza. La spia  non lampeggerà quando la funzione è disattivata.

Luci diurne

Le luci diurne aumentano la visibilità del veicolo durante il giorno.

Si azionano automaticamente a quadro acceso.

Fari autoadattativi

I fari autoadattativi assicurano una migliore illuminazione in curva, negli incroci e nelle curve strette.

Luci di svolta dinamiche



Il fascio di luce ruota a seconda dell'angolo di sterzata del volante e della velocità, migliorando la luminosità in curva.

Proiettori laterali aggiuntivi



Nelle curve strette o durante le svolte, a seconda dell'angolo di sterzata o del segnale dell'indicatore di direzione, viene attivato un riflettore supplementare destro o sinistro che illumina la strada nel senso di marcia. Si attiva fino ad una velocità massima di 40 km/h.

Funzione di retromarcia

Se gli anabbaglianti sono accesi e viene innestata la retromarcia, entrambi i proiettori laterali addizionali si accendono. Questi restano accesi per 20 secondi dopo aver disinserito la retromarcia o quando si viaggia ad una velocità superiore a 17 km/h in marcia avanti.

Segnalatori di emergenza



Azionato premendo .

In caso di incidente con attivazione degli airbag, si accendono automaticamente i segnalatori di emergenza.

Segnali di svolta e di cambio della corsia di marcia



Leva verso l'alto	= indicatore di direzione destro
Leva verso il basso	= indicatore di direzione sinistro

Spingendo la leva oltre il punto di resistenza, l'indicatore rimane acceso. Quando il volante torna indietro, l'indicatore viene disattivato automaticamente.

Per emettere solo tre lampeggi, ad esempio per segnalare un cambio di corsia, spingere la leva fino al punto di resistenza e rilasciarla.

Con un rimorchio collegato, gli indicatori di direzione lampeggiano sei volte quando si preme la leva fino al punto di resistenza e poi la si rilascia. Per prolungare la durata del lampeggio, spingere la leva fino al punto di resistenza e trattenerla.

Spegnere manualmente l'indicatore di direzione portando la leva nella sua posizione iniziale.

Fendinebbia



Azionato premendo $\#D$.

Interruttore dei fari in posizione

AUTO: accendendo i fendinebbia si accenderanno automaticamente anche gli anabbaglianti.

Retronebbia



Azionato premendo $Q\ddagger$.

Interruttore dei fari in posizione

AUTO: accendendo i retronebbia si accenderanno automaticamente anche gli anabbaglianti.

Interruttore dei fari in posizione $\Rightarrow\Leftarrow$: i retronebbia possono essere accesi solo con i fendinebbia.

Il retronebbia viene disattivato durante le operazioni di rimorchio.

Luci di parcheggio



Quando il veicolo è parcheggiato, è possibile accendere le luci di parcheggio su un lato del veicolo:

1. Disinserire l'accensione.
2. Portare la leva degli indicatori di direzione del tutto verso l'alto (luci di parcheggio di destra) o verso il basso (luci di parcheggio di sinistra).

L'azione è confermata da un segnale acustico e dalla spia dell'indicatore di direzione.

Luci di retromarcia

La luce di retromarcia si accende quando, con l'accensione inserita, si innesta la retromarcia.

Coprifari appannati

Il lato interno dell'alloggiamento dei fari si può appannare rapidamente in condizioni di clima umido e freddo, forte pioggia o dopo il lavaggio. L'appannamento sparisce rapidamente da solo, ma può essere agevolato accendendo le luci esterne.


Luci interne

Controllo delle luci del quadro strumenti



La luminosità delle seguenti luci può essere regolata con le luci esterne accese:

- illuminazione del quadro strumenti
- Visualizzatore Info
- interruttori e comandi illuminati

Ruotare l'interruttore rotante  fino al raggiungimento della luminosità desiderata.

Nelle vetture con sensore per la luminosità, è possibile regolare la luminosità solo quando le luci esterne sono accese e il sensore rileva condizioni notturne.

Luci interne

Entrando e uscendo dal veicolo, le luci di cortesia anteriori e posteriori si accendono automaticamente e si spengono dopo un certo intervallo di tempo.

Avviso

In caso di incidente con attivazione degli airbag, le luci di cortesia si accendono automaticamente.

Luce di cortesia anteriore



Azionare l'interruttore basculante:

 = accensione e spegnimento automatico

premere  = acceso

premere  = spento



Luci di cortesia posteriori



Si accendono insieme alla luce di cortesia anteriore a seconda della posizione dell'interruttore basculante.

Luci di lettura



Azionato premendo  e  nelle luci di cortesia anteriori e posteriori.

Luci nelle alette parasole

Si accendono al sollevamento del coprchio.

Caratteristiche dell'illuminazione

Illuminazione della consolle centrale

Il proiettore incorporato nell'illuminazione interna si accende quando gli anabbaglianti sono accesi.

Illuminazione all'entrata

Illuminazione di cortesia

Le seguenti luci si accendono per un breve periodo sbloccando le portiere del veicolo con il telecomando:

- luci esterne
- illuminazione del quadro strumenti
- luci interne

Alcune funzioni si attivano solo al buio facilitando la localizzazione del veicolo.

L'illuminazione si disattiva immediatamente portando la chiave di accensione in posizione 1 ⇨ 145.

L'attivazione o la disattivazione di questa funzione può essere modificata nel menù Impostazioni del Visualizzatore Info. Personalizzazione del veicolo ⇨ 119.

Le impostazioni possono essere memorizzate per la chiave in uso ⇨ 22.

All'apertura della portiera del conducente si accendono anche le seguenti luci:

- tutti gli interruttori
- Driver Information Centre

Luci in uscita

Estraendo la chiave dall'interruttore di accensione si accendono le seguenti luci:

- luci interne
- illuminazione del quadro strumenti (solo al buio)

Si disattivano automaticamente dopo un determinato intervallo di tempo. Entrambe le luci si riattivano all'apertura della portiera del conducente.

Le luci esterne illuminano l'area circostante per un tempo regolabile dopo aver lasciato il veicolo.

Accensione



1. Disinserire l'accensione.
2. Rimuovere la chiave d'accensione.
3. Aprire la portiera del conducente.
4. Tirare la leva degli indicatori di direzione.
5. Chiudere la portiera del conducente.

Se la portiera del conducente non viene chiusa, le luci si spengono dopo due minuti.

Le luci in uscita si spengono immediatamente se si tira la leva degli indicatori di direzione mentre la portiera del conducente è aperta.

L'attivazione, la disattivazione e la durata di questa funzione possono essere modificate nel menù Impostazioni del Visualizzatore Info. Personalizzazione del veicolo ⇨ 119.

Le impostazioni possono essere memorizzate per la chiave in uso ⇨ 22.

Dispositivo salvacarica della batteria

Disinserimento delle luci elettriche

Per impedire che la batteria del veicolo si scarichi quando l'accensione è disinserita, alcune luci interne si spengono automaticamente dopo alcuni minuti.

Climatizzatore

Sistemi di climatizzazione	133
Bocchette di ventilazione	141
Manutenzione	142

Sistemi di climatizzazione

Sistema di riscaldamento e di ventilazione



Comandi per:

- temperatura
- distribuzione dell'aria
- velocità della ventola
- sbrinamento e disappannamento

Lunotto termico  ⇨ 34.

Temperatura


rosso = caldo

blu = freddo

Il riscaldamento entra in piena efficienza solo quando il motore raggiunge la temperatura di esercizio.

Distribuzione dell'aria

 = parabrezza e finestrini anteriori

 = zona della testa attraverso le bocchette dell'aria orientabili


 = vano piedi


Sono possibili tutte le combinazioni.

Velocità della ventola

Regolare il flusso dell'aria della ventola selezionando la velocità desiderata.

Sbrinamento e disappannamento

- Premere : la ventola passa automaticamente alla velocità superiore e la ripartizione dell'aria viene diretta verso il parabrezza.
- Impostare il comando della temperatura al livello più caldo.

- Inserire il lunotto termico .
- Aprire opportunamente le bocchette laterali dell'aria e orientarle verso i finestrini delle portiere.

Avviso

Se vengono selezionate le impostazioni di disappannamento e sbrinatoria, la funzione Autostop verrà impedita.

Se le impostazioni per il disappannamento e la sbrinatoria vengono selezionate quando il motore è in Autostop, il motore si riavvierà automaticamente.





Sistema Stop-start  147.

Sistema di climatizzazione




Oltre al sistema di riscaldamento e ventilazione, il climatizzatore dispone delle seguenti funzioni:


-  = raffreddamento
-  = ricircolo dell'aria

Sedili riscaldati   42, Volante riscaldato   87.

Raffreddamento



Premere  per inserire il raffreddamento. L'attivazione è indicata dal LED sul pulsante. Il raffreddamento funziona solamente con il motore acceso e la ventola di controllo del climatizzatore inserita.


Premere il pulsante  per disinserire il raffreddamento.

Il climatizzatore raffredda e deumidifica (asciuga) quando la temperatura esterna è leggermente al di sopra del punto di congelamento. Ciò può provocare la formazione di condensa, che gocciolerà da sotto il veicolo.

Se non servono né il raffreddamento, né la deumidificazione, spegnere il sistema di raffreddamento per risparmiare carburante. L'attivazione del raffreddamento potrebbe impedire gli arresti automatici (Autostop).

Sistema di ricircolo dell'aria




Premere  per attivare il ricircolo dell'aria. L'attivazione è indicata dal LED sul pulsante.

Premere di nuovo  per disattivare la modalità di ricircolo.

Avvertenza




In modalità di ricircolo, lo scambio d'aria con l'esterno risulta ridotto. Utilizzando tale modalità senza allo stesso tempo raffreddare l'aria, l'umidità nell'abitacolo aumenta, facendo appannare i finestrini internamente. Inoltre la qualità dell'aria nell'abitacolo si deteriora, e potrebbe provocare sonnolenza agli occupanti.

In condizioni di aria ambientale calda e molto umida, il parabrezza potrebbe appannarsi esternamente quando dell'aria fredda venga diretta verso di esso. Se il parabrezza si appanna esternamente, azionare il tergicristallo e disattivare .

Raffreddamento massimo




Aprire brevemente i finestrini, in modo da disperdere rapidamente l'aria calda.


- Attivare il raffreddamento .
- Azionare il sistema di ricircolo dell'aria .
- Premere l'interruttore di ripartizione dell'aria .
- Impostare il comando della temperatura al livello più freddo.

- Regolare la velocità della ventola al livello massimo.
- Aprire tutte le bocchette di ventilazione.



Sbrinamento e disappannamento dei cristalli




- Premere : la ventola passa automaticamente alla velocità superiore e la ripartizione dell'aria viene diretta verso il parabrezza.
- Impostare il comando della temperatura al livello più caldo.

- Inserire il lunotto termico .
- Aprire opportunamente le bocchette laterali dell'aria e orientarle verso i finestrini delle portiere.

Avviso

Se si preme  a motore è acceso, verrà impedito un Autostop fino a quando  non venga premuto nuovamente.

Se viene premuto il pulsante  mentre il motore è acceso in Autostop, il motore si riavvierà automaticamente.

Sistema Stop-start ⇨ 147.

Sistema di climatizzazione elettronico

Il climatizzatore a due zone consente di impostare temperature di climatizzazione differenti per il lato guida e il lato passeggero anteriore.

In modalità automatica la temperatura, la velocità della ventola e la distribuzione dell'aria sono regolate automaticamente.



Comandi per:

- temperatura sul lato guida
- distribuzione dell'aria
- velocità della ventola
- temperatura sul lato passeggero anteriore



= raffreddamento




AUTO = modalità automatica

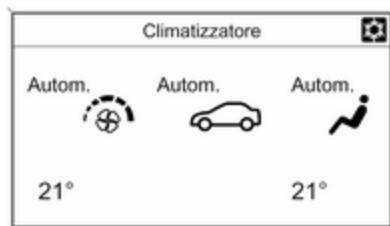


= ricircolo dell'aria manuale



= sbrinamento e disappannamento

Lunotto termico  ⇨ 34, sedili riscaldati  ⇨ 42, volante riscaldato  ⇨ 87.



Le impostazioni del climatizzatore sono visualizzate sul Visualizzatore grafico Info o, a seconda della versione, sul Visualizzatore a colori Info. Le modifiche alle impostazioni vengono brevemente visualizzate da entrambi i visualizzatori si sovrappongono al menu visualizzato in quel momento.


Il sistema di climatizzazione elettronico è pienamente operativo solo quando il motore è in funzione.

Modalità automatica AUTO



Impostazioni di base per il massimo comfort:

- Premere **AUTO**, la distribuzione dell'aria e la velocità della ventola vengono regolate automaticamente.
- Aprire tutte le bocchette dell'aria per ottimizzare la distribuzione dell'aria in modalità automatica.

- Premere  per azionare il raffreddamento e il disappannamento ideali. L'attivazione è indicata dal LED sul pulsante.
- Impostare la temperatura preselezionata per il lato guida e il lato passeggero anteriore mediante la manopola sinistra e destra. Si consiglia una temperatura di 22 °C.


La regolazione della velocità della ventola nella modalità automatica può essere modificata nel menu **Impostazioni**.

Personalizzazione del veicolo ⇨ 119.

Preselezione della temperatura


Le temperature possono essere impostate sul valore desiderato.



Se è impostata la temperatura minima **Lo**, il sistema di controllo del climatizzatore funziona al raffreddamento massimo, se  è azionato.

Se viene impostata la temperatura massima **Hi**, il sistema di controllo del climatizzatore attiva il riscaldamento massimo.


Avviso


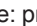
Se  non è azionato, la riduzione della temperatura impostata della cabina può causare il riavviamento del motore da un arresto automatico (Autostop) o impedire un arresto automatico.


Sistema Stop-start  147.

Sbrinatorio e disappannamento dei cristalli






- Premere . L'attivazione è indicata dal LED sul pulsante.
- La temperatura e la ripartizione dell'aria vengono impostate automaticamente e la ventola funziona ad alta velocità.

- Inserire il lunotto termico .
- Per tornare alla modalità precedente: premere , per tornare alla modalità automatica: premere **AUTO**.

L'impostazione del riscaldamento automatico dei finestrini posteriori può essere modificata nel menu **Impostazioni** nel Visualizzatore Info. Personalizzazione del veicolo  119.

Avviso

Se si preme  a motore è acceso, verrà impedito un Autostop fino a quando  non venga premuto nuovamente.

Se viene premuto il pulsante  mentre il motore è acceso in Autostop, il motore si riavvierà automaticamente.

Sistema Stop-start  147.

Impostazioni manuali

Le impostazioni del sistema di climatizzazione possono essere modificate attivando i pulsanti e le manopole come descritto di seguito. Modificando un'impostazione si disattiva la modalità automatica.

Velocità della ventola



Premere il pulsante inferiore per diminuire o il pulsante superiore per aumentare la velocità della ventola come mostrato in figura. La velocità della ventola è indicata dal numero di segmenti nel display.

Premendo a lungo il pulsante inferiore, la ventola e il raffreddamento si disattivano.




Premendo a lungo il pulsante superiore, la ventola si attiva alla velocità massima.

Per tornare alla modalità automatica: Premere **AUTO**.

Distribuzione dell'aria , ,




Premere il pulsante corretto per la regolazione desiderata. L'attivazione è indicata dal LED sul pulsante.


-  = parabrezza e finestrini anteriori
-  = zona della testa attraverso le bocchette dell'aria orientabili
-  = vano piedi

Sono possibili tutte le combinazioni. Ritorno alla distribuzione automatica dell'aria: premere **AUTO**.

Raffreddamento



Premere  per inserire il raffreddamento. L'attivazione è indicata dal LED sul pulsante. Il raffreddamento funziona solamente con il motore acceso e la ventola di controllo del climatizzatore inserita.


Premere il pulsante  per disinserire il raffreddamento.

Il climatizzatore raffredda e deumidifica (asciuga) quando la temperatura esterna è superiore a un dato livello. Ciò può provocare la formazione di condensa, che gocciolerà da sotto il veicolo.

Se non servono né il raffreddamento, né la deumidificazione, spegnere il sistema di raffreddamento per risparmiare carburante. L'attivazione del raffreddamento potrebbe impedire gli arresti automatici (Autostop).


Sistema Stop-start  147.

A seconda della dotazione del veicolo, il visualizzatore indicherà **AC** quando il raffreddamento è attivato o **Eco** quando è disattivato.

L'attivazione o la disattivazione della funzione di raffreddamento dopo l'avvio del motore può essere modificata nel menu **Impostazioni** del Visualizzatore Info. Personalizzazione del veicolo  119.

Sistema di ricircolo dell'aria




Premere  per attivare il ricircolo dell'aria. L'attivazione è indicata dal LED sul pulsante.

Premere di nuovo  per disattivare la modalità di ricircolo.


Avvertenza

In modalità di ricircolo, lo scambio d'aria con l'esterno risulta ridotto. Utilizzando tale modalità senza allo stesso tempo raffreddare l'aria, l'umidità nell'abitacolo aumenta, facendo appannare i fine-

strini internamente. Inoltre la qualità dell'aria nell'abitacolo si deteriora, e potrebbe provocare sonnolenza agli occupanti.

In condizioni di aria ambientale calda e molto umida, il parabrezza potrebbe appannarsi esternamente quando dell'aria fredda venga diretta verso di esso. Se il parabrezza si appanna esternamente, azionare il tergicristallo e disattivare .

Impostazioni di base

Alcune impostazioni possono essere modificate nel menu Impostazioni del Visualizzatore Info. Personalizzazione del veicolo  119.

Riscaldatore ausiliario

Riscaldatore dell'aria

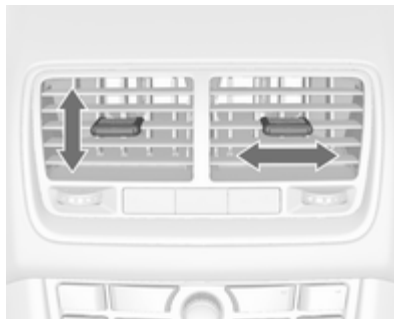
Quickheat è un sistema di riscaldamento elettrico ausiliario per l'aria che è in grado di riscaldare più rapidamente l'abitacolo.

Bocchette di ventilazione

Bocchette di ventilazione orientabili



Per aprire la bocchetta, ruotare la manopola di regolazione verso destra. Regolare la quantità di aria all'uscita della bocchetta ruotando la manopola di regolazione.



Regolare la direzione del flusso d'aria modificando l'inclinazione orizzontale e verticale delle alette della bocchetta.

Per chiudere la bocchetta, ruotare la manopola di regolazione verso sinistra.

⚠ Avvertenza

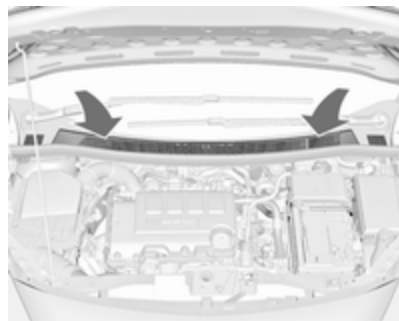
Non applicare oggetti alle alette delle bocchette dell'aria. C'è il rischio di danni e lesioni in caso di incidente.

Bocchette di ventilazione fisse

Altre bocchette di ventilazione si trovano sotto il parabrezza e i finestrini e nei vani piedi.

Manutenzione

Presenza dell'aria



La presa dell'aria davanti al parabrezza nel vano motore non deve essere ostruita in alcun modo per consentire l'ingresso dell'aria. Togliere eventuali depositi di foglie, sporco o neve.

Filtro antipolline

Filtraggio dell'aria immessa nell'abitacolo

Se il veicolo è dotato di un sistema di riscaldamento e di ventilazione o di un sistema di climatizzazione, un filtro antiparticolato ripulisce l'aria della cabina da eventuali particelle solide, come polline, polvere, muffa e batteri dell'aria.

Se il veicolo è dotato di un sistema di climatizzazione elettronico, un filtro dell'aria a carbone ripulisce l'aria della cabina da particelle solide come polline, polvere, muffa e batteri dell'aria. Uno strato supplementare di carbone attivo assorbe gli odori sgradevoli.

Funzionamento regolare del climatizzatore

Per garantire sempre la massima efficienza del sistema, il raffreddamento deve essere attivato per alcuni minuti almeno una volta al mese, indipendentemente dalle condizioni climatiche e dalla stagione. Il funzionamento con raffreddamento non è possibile quando la temperatura esterna è troppo bassa.

Manutenzione

Per un raffreddamento ottimale, si consiglia di far controllare annualmente il sistema di climatizzazione, a partire da 3 anni dopo la prima immatricolazione del veicolo. Di seguito indichiamo alcuni controlli da effettuare:

- prova di funzionalità e di pressione
- funzionalità del riscaldamento
- controllo di tenuta
- controllo delle cinghie di trasmissione

-
- pulizia del condensatore e scarico dell'evaporatore
 - controllo delle prestazioni

Guida e funzionamento

Consigli per la guida	144
Avviamento e funzionamento	145
Gas di scarico	150
Cambio automatico	152
Cambio manuale	155
Freni	156
Sistemi di controllo della guida ..	159
Sistemi di assistenza al conducente	160
Carburante	167
Gancio traino	174

Consigli per la guida

Controllo del veicolo

Non procedere per spinta inerziale a motore spento (eccetto durante Autostop)

In tale situazione molti impianti, quali il servofreno o il servosterzo, non funzionano. Rendendo la marcia un pericolo per sé e per gli altri. Tutti i sistemi funzionano durante un Autostop, ma ci sarà una riduzione controllata del servosterzo e la velocità del veicolo diminuirà.

Sistema Stop-start ⇨ 147.

Potenziatore al minimo

Se la batteria del veicolo necessita di ricarica per un problema di batteria veicolo, l'amperaggio dell'alternatore deve essere aumentato. A tal scopo viene attivato un potenziatore al minimo, che può emettere un certo rumore.

Sui veicoli con Visualizzatore Deluxe o Deluxe Combi, il Driver Information Centre visualizza un messaggio.

Pedali

Non collocare tappetini nella zona dei pedali per evitare di ostacolare la corsa dei pedali stessi.

Sterzare

Se l'assistenza servosterzo viene a mancare a causa dell'arresto del motore o di un malfunzionamento del sistema, è possibile sterzare, ma può essere necessario uno sforzo di sterzata maggiore o minore.

Spia ⚠ ⇨ 102.

Attenzione

Veicoli dotati di servosterzo idraulico:

Se il volante viene ruotato finché raggiunge il finecorsa e viene tenuto in quella posizione per più di 15 secondi, possono presentarsi danneggiamenti al sistema del servosterzo e potrebbe non essere più disponibile l'assistenza del servosterzo.

Avviamento e funzionamento

Rodaggio di un veicolo nuovo

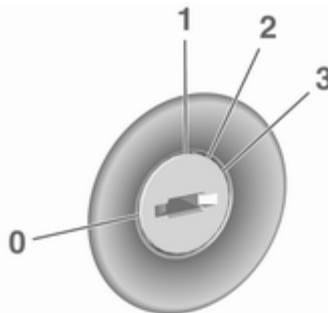
Per i primi viaggi non effettuare inutilmente brusche frenate.

Quando si guida la vettura per la prima volta, è possibile che la cera e l'olio presenti nell'impianto di scarico evaporino producendo l'emissione di fumi. Parcheggiare la vettura all'aperto per un po' evitando di inalare i fumi.

Durante il rodaggio, il consumo di olio e carburante potrebbero risultare un po' più alti del normale. È possibile inibire l'Autostop per consentire di ricaricare la batteria del veicolo.

Filtro antiparticolato ⇨ 150.

Posizioni della chiave nel blocchetto di accensione



- 0 = accensione disinserita
- 1 = bloccasterzo sbloccato, accensione disinserita
- 2 = accensione inserita, per motore diesel: preriscaldamento
- 3 = avviamento

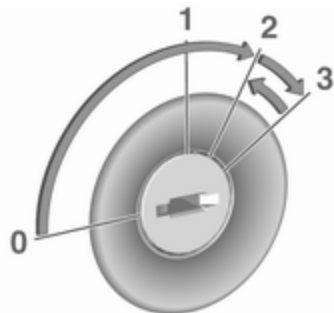
Potenza trattenuta disattivata

I seguenti sistemi elettronici possono funzionare fino a quando venga aperta la portiera del conducente o al massimo per 10 minuti dopo che il quadro è stato spento:

- alzacristalli elettrici
- prese di corrente

Al sistema Infotainment verrà erogata energia per 30 minuti o fino a quando la chiave sia rimossa dall'accensione, senza considerare se qualche porta sia aperta.


Avviamento del motore



Cambio manuale: azionare la frizione.

Cambio automatico: azionare il freno e portare la leva del cambio in posizione **P** o **N**.

Non azionare il pedale dell'acceleratore.

Motore diesel: portare la chiave in posizione **2** per il preriscaldamento finché la spia  si spegne.

Girare brevemente la chiave in posizione **3** e rilasciarla: una procedura automatica attiva il motorino d'avvia-

mento con un breve ritardo finché il motore è in funzione, vedi Controllo automatico del motorino d'avviamento.

Prima di riavviare o per spegnere il motore, riportare la chiave in posizione **0**.

Durante un Autostop, è possibile riavviare il motore premendo il pedale della frizione.

Avviare il veicolo a basse temperature

L'avvio del veicolo senza riscaldatori aggiuntivi è possibile solo fino a $-25\text{ }^{\circ}\text{C}$ per i motori diesel e $-30\text{ }^{\circ}\text{C}$ per i motori a benzina. È necessario utilizzare un olio motore con appropriata viscosità, carburante appropriato, servizi di assistenza effettuati e una batteria veicolo sufficientemente carica. Con temperature inferiori a $-30\text{ }^{\circ}\text{C}$, il cambio automatico richiede una fase di riscaldamento di ca. 5 minuti. La leva del cambio deve essere in posizione **P**.

Controllo automatico del motorino d'avviamento

Questa funzione controlla la procedura di avviamento del motore. Non lasciare la chiave in posizione **3**. Una volta rilevato il posizionamento, il sistema procede automaticamente con la procedura di avviamento fino all'accensione del motore. A causa della procedura di controllo, il motore si avvia con un breve ritardo.

Possibili ragioni del mancato avviamento del motore:

- pedale della frizione non azionato (cambio manuale)
- pedale del freno non azionato o leva del cambio non in posizione **P** o **N** (cambio automatico)
- tempo scaduto

Riscaldamento del motore turbo

All'avviamento la coppia disponibile del motore potrebbe essere limitata per un breve periodo, specialmente quando la temperatura del motore è bassa. La limitazione serve a consentire al sistema di lubrificazione di proteggere completamente il motore.

Interruzione di carburante al motore durante la decelerazione

L'alimentazione del carburante viene interrotta automaticamente durante le decelerazioni, ovvero quando il veicolo procede con una marcia innestata ma non viene premuto l'acceleratore.

Sistema stop-start

Il sistema Start-stop contribuisce a far risparmiare carburante e a ridurre le emissioni. Quando le condizioni lo consentono, disinserisce il motore appena il veicolo procede a bassa velocità o si arresta, ad esempio a un semaforo o in un ingorgo. Avvia automaticamente il motore non appena viene premuta la frizione. Un sensore della batteria del veicolo assicura che un Autostop venga eseguito solo se la batteria è sufficientemente carica per un riavvio.

Attivazione

Il sistema Start-stop è disponibile non appena il motore viene avviato, il veicolo parte e le condizioni riportate nel seguito di questa sezione sono soddisfatte.

Disattivazione



Disattivare il sistema Start-stop manualmente premendo **eco**. La disattivazione è indicata dallo spegnimento del LED sul pulsante.

Autostop

Se il veicolo procede a bassa velocità o è fermo, attivare un Autostop come segue:

- Premere il pedale della frizione.
- Posizionare la leva in folle.
- Rilasciare il pedale della frizione.

Il motore verrà spento mentre l'accensione rimane attivata.



Un Autostop è indicato dalla lancetta nella posizione **AUTOSTOP** nel contagiri.

Durante un Autostop, il riscaldamento e le prestazioni dei freni vengono mantenuti.

Attenzione

La funzionalità del servosterzo si ridurrà durante un Autostop.

Condizioni per un Autostop

Il sistema Start-stop verifica che ciascuna delle condizioni seguenti sia soddisfatta:

- Il sistema Start-stop non è disattivato manualmente.
- Il cofano è completamente chiuso.
- La portiera del conducente è chiusa oppure la cintura di sicurezza del conducente è allacciata.
- La batteria del veicolo è sufficientemente carica e in buone condizioni.
- Il motore è caldo.
- La temperatura del liquido di raffreddamento del motore non è troppo alta.

- La temperatura dei gas di scarico del motore non è troppo elevata, ad esempio dopo aver guidato con un carico motore elevato.
- La temperatura ambiente supera i -5°C .
- La selezione dello sbrinamento non impedisce un Autostop.
- Il sistema di climatizzazione consente un Autostop.
- La depressione del freno è sufficiente.
- La funzione di autopulizia del filtro antiparticolato non è attiva.
- Il veicolo è stato guidato almeno a passo d'uomo dall'ultimo Autostop.

In caso contrario, l'Autostop viene bloccato.

È possibile che un Autostop diventi meno disponibile quando la temperatura ambiente si avvicina al punto di congelamento.

Certe impostazioni del climatizzatore possono bloccare un Autostop. Consultare il capitolo "**Climatizzatore**" per ulteriori informazioni ⇨ 136.

Immediatamente dopo aver guidato su autostrada un Autostop può essere bloccato.

Rodaggio di un veicolo nuovo ⇨ 145.

Dispositivo salvacarica della batteria del veicolo

Per assicurare un riavviamento affidabile del motore, il sistema Start-stop integra diverse funzioni salvacarica della batteria del veicolo.


Misure per il risparmio energetico

Durante un Autostop, diverse funzioni elettriche, come il riscaldatore elettrico ausiliario o il lunotto termico, sono disabilitate o commutate in modalità risparmio energetico. La velocità della ventola del climatizzatore viene ridotta per risparmiare energia.

Riavvio del motore da parte del conducente

Premere il pedale della frizione per riavviare il motore.

L'avvio del motore è indicato dalla lancetta nella posizione di folle nei contagiri.

Se la leva del cambio esce dalla posizione di folle prima di premere la frizione, la spia  si accende o viene visualizzata sotto forma di simbolo nel Driver Information Center.

Spia  ⇨ 101.

Riavvio del motore mediante il sistema Start-stop

La leva del cambio deve essere in folle per abilitare un riavvio automatico.

Se una delle seguenti condizioni si verifica durante un Autostop, il motore viene avviato automaticamente mediante il sistema Start-stop.

- Il sistema Start-stop è disattivato manualmente.
- Il cofano è aperto.
- La cintura di sicurezza del conducente non è allacciata e la portiera del conducente è aperta.
- La temperatura del motore è troppo bassa.
- Il livello di carica della batteria del veicolo è sotto un determinato livello.



- La depressione del freno non è sufficiente.
- Il veicolo è guidato almeno a passo d'uomo.
- Il climatizzatore richiede un avvio del motore.
- Il climatizzatore viene acceso manualmente.

Se il cofano non è completamente chiuso, viene visualizzato un messaggio di avvertimento nel Driver Information Center.

Se alla presa di corrente è collegato un accessorio elettrico, ad esempio un lettore CD portatile, durante il riavvio potrebbe essere percepibile un breve calo di tensione.

Parcheggio

Avvertenza

- Non parcheggiare il veicolo su una superficie facilmente infiammabile. L'elevata temperatura dell'impianto di scarico potrebbe incendiare la superficie.
- Azionare sempre il freno di stazionamento.
Tirare l'interruttore  per circa un secondo.
Il freno di stazionamento elettrico è inserito se la spia  si illumina ⇨ 101.
- Spegnere il motore.
- Se il veicolo è parcheggiato su una superficie piana o in salita, rimuovere la chiave di accensione solo dopo aver innestato la prima marcia o portato la leva

del cambio in posizione **P**. Inoltre, in salita, girare le ruote anteriori nella direzione opposta rispetto al cordolo del marciapiede.

Se il veicolo è parcheggiato in discesa, rimuovere la chiave di accensione solo dopo aver innestato la retromarcia o portato la leva del cambio in posizione **P**. Inoltre, girare le ruote anteriori verso il cordolo del marciapiede.

- Rimuovere la chiave d'accensione. Ruotare il volante fino ad avvertire lo scatto di inserimento del bloccasterzo.

Nei veicoli con cambio automatico, la chiave può essere estratta solo se la leva del cambio è in posizione **P**.

Avviso

In caso di problemi durante l'attivazione dell'airbag, il motore si spegne automaticamente se il veicolo si arresta entro un certo periodo di tempo.

Bloccare il veicolo e attivare il sistema di allarme antifurto.

Gas di scarico

Pericolo

I gas di scarico del motore contengono monossido di carbonio, che è tossico, ma incolore e inodore e può essere letale se inalato.

Se i fumi di scarico penetrano nell'abitacolo, aprire i finestrini. Rivolgersi ad un'officina per eliminare la causa del guasto.

Evitare di viaggiare con il vano di carico aperto, in quanto i gas di scarico potrebbero entrare nell'abitacolo.


Filtro antiparticolato


Il filtro antiparticolato previsto per le motorizzazioni diesel separa le pericolose particelle di fuliggine dal gas di scarico. Il sistema è corredato di una funzione autopulente che si attiva automaticamente durante la marcia senza ulteriori notifiche. Il filtro viene pulito periodicamente bruciando ad alta temperatura le particelle di


fuliggine. Questo processo avviene automaticamente in determinate condizioni preimpostate e può richiedere fino a 25 minuti. Di solito impiega fra 7 e 12 minuti. L'Autostop non è disponibile e il consumo di carburante può essere maggiore durante questo periodo. L'emissione di odori e fumo nel corso di tale procedimento è un fenomeno normale.



In determinate situazioni, come ad esempio percorrendo distanze brevi, il sistema non è in grado di completare la funzione autopulente.


Se è richiesta la pulizia del filtro e le precedenti condizioni di guida non consentivano la pulizia automatica, la situazione viene segnalata dalla spia . Contemporaneamente **Filtro Partic. A.Pieno Continua Marcia** o il codice di avvertimento 55 vengono visualizzati nel Driver Information Centre.

 si accende quando il filtro antiparticolato è pieno. Avviare il processo di pulizia prima possibile.

 lampeggia quando il filtro antiparticolato ha raggiunto il massimo livello di riempimento. Avviare immediatamente il processo di pulizia per evitare danni al motore.

Processo di pulizia

Per attivare il processo di pulizia, continuare a guidare e tenere il regime di giri del motore sopra i 2000 giri/min. Se necessario, passare a una marcia inferiore. Ha quindi inizio la pulizia del filtro antiparticolato.

Se anche la spia  si accende, non è possibile effettuare la pulizia e in questo caso ci si deve rivolgere a un'officina.

Attenzione

Se il processo di pulizia viene interrotto più di una volta, si rischia di provocare gravi danni al motore.

La pulizia avviene più rapidamente con regimi e carichi del motore elevati.

La spia  si spegne al completamento della funzione autopulente.

Convertitore catalitico

Il convertitore catalitico riduce la quantità di sostanze nocive presenti nei gas di scarico.

Attenzione

Carburanti di tipi diversi da quelli elencati alle pagine ⇨ 167, ⇨ 241 possono danneggiare il convertitore catalitico o i componenti elettronici.

La benzina incombusta surriscalda e danneggia il convertitore catalitico. Evitare pertanto di utilizzare eccessivamente il motorino di avviamento, di rimanere con il serbatoio vuoto e di avviare il motore a spinta o a traino.

Se il motore perde colpi, funziona in modo irregolare, nel caso di prestazioni ridotte, o se si notano altre anomalie, rivolgersi ad un'officina il prima possibile per eliminare la causa del guasto. In caso di emergenza è possibile proseguire il viaggio, ma solo per breve tempo e con velocità e regime del motore ridotti.

Cambio automatico

Il cambio automatico permette di impostare il cambio marce in automatico (modalità automatica) o in manuale (modalità manuale).

Display del cambio



Il display del cambio visualizza la modalità o la marcia selezionata.

Leva del cambio



P = posizione di parcheggio, le ruote sono bloccate, innestare solo a veicolo fermo e con il freno di stazionamento azionato

R = retromarcia, innestare solo a veicolo fermo


N = folle

D = modalità automatica con tutte le marce

La leva del cambio è bloccata in posizione **P** e può essere spostata solo quando l'accensione è inserita e il pedale del freno è premuto.



Se il pedale del freno non è premuto, la spia  si accende.

Se la leva del cambio non è in posizione **P** con l'accensione disinserita, le spie  e **P** lampeggiano.

Per portare il cambio in posizione **P** o **R**, premere il pulsante di rilascio.

Il motore può essere avviato solo con la leva in posizione **P** o **N**. Quando la posizione **N** è selezionata, premere il pedale del freno o azionare il freno di stazionamento prima di iniziare la marcia.

Non accelerare mentre si innesta una marcia. Non premere mai contemporaneamente il pedale dell'acceleratore e quello del freno.

Quando è innestata una marcia, rilasciando il freno il veicolo inizia ad avanzare lentamente.

Freno motore

Per utilizzare l'effetto frenante del motore quando si viaggia in discesa, selezionare per tempo una marcia più bassa, vedere "modalità manuale".

Disimpegno della vettura

Il disimpegno del veicolo è consentito solo se il veicolo è bloccato nella sabbia, nel fango o nella neve. Portare ripetutamente la leva del cambio da **D** a **R** e viceversa. Non mandare su di giri il motore ed evitare accelerazioni repentine.

Parcheggio

Azionare il freno di stazionamento e portare la leva del cambio in posizione **P**.

La chiave di accensione può essere rimossa solo quando la leva del cambio è in posizione **P**.

Modalità manuale



Spostare la leva del cambio dalla posizione **D** e muoverla a sinistra e poi in avanti o indietro.

+ = passaggio a marcia superiore

- = passaggio a marcia inferiore

Se si seleziona una marcia superiore quando la velocità del veicolo è troppo bassa o una marcia inferiore quando la velocità del veicolo è

troppo alta, il cambio marcia non viene eseguito. Questo può causare l'emissione di un messaggio nel Driver Information Centre.

In modalità cambio manuale, il passaggio automatico a una marcia superiore non avviene quando il regime del motore è elevato.


Programmi di marcia elettronici

- In seguito ad un avviamento a freddo, il programma della temperatura di esercizio aumenta il regime del motore per portare rapidamente in temperatura il convertitore catalitico.
- La funzione automatica di folle mette automaticamente in folle il cambio quando il veicolo viene fermato con una marcia avanti innestata e si preme il pedale del freno.
- Programmi speciali adattano automaticamente i punti di passaggio delle marce quando si procede in salita o in discesa.

Kickdown

Se il pedale dell'acceleratore è completamente premuto in modalità automatica, la trasmissione passa a una marcia inferiore a seconda della velocità del motore.

Guasto

In caso di guasto si accende il simbolo . Inoltre, un codice numerico o un messaggio del veicolo vengono visualizzati nel Driver Information Centre. Messaggi del veicolo ⇨ 111.

Il cambio di marcia non avviene più automaticamente. Si può proseguire il viaggio usando il cambio manuale.

È disponibile solo la marcia più alta. A seconda del guasto, la seconda marcia potrebbe essere disponibile anche in modalità manuale. Cambiare impostazione del cambio quando il veicolo è fermo.

Rivolgersi ad un'officina per eliminare la causa del guasto.

Interruzione alimentazione elettrica

In caso di interruzione dell'alimentazione elettrica, è impossibile spostare la leva del cambio dalla posizione **P**. Non si riesce a estrarre la chiave di accensione dall'interruttore di accensione.

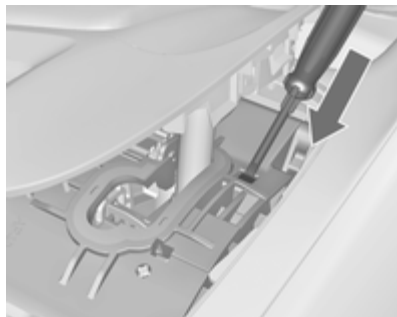
Se la batteria del veicolo è scarica, avviare il veicolo utilizzando i cavi di avviamento ⇨ 225.

Se la batteria del veicolo non è la causa del problema, sbloccare la leva del cambio.

1. Azionare il freno di stazionamento.



2. Trattenere il rivestimento della leva del cambio nella posizione indicata e tirare per staccarlo nella parte posteriore.
3. Tirare il rivestimento della leva del cambio verso l'alto. Tirare per staccarlo nella parte anteriore.
4. Spostare il rivestimento della leva del cambio a sinistra. Assicurarsi che il connettore e il fascio cavi inferiore non siano danneggiati.



5. Inserire un cacciavite nell'apertura per quanto possibile e muovere la leva del cambio per uscire da **P** o **N**. Se **P** o **N** vengono di nuovo inserite, la leva del cambio si bloccherà di nuovo in posizione. Rivolgersi ad un'officina per eliminare la causa dell'interruzione dell'alimentazione elettrica.
6. Montare la finitura della leva del cambio sulla consolle centrale e fissarla.

Cambio manuale



Per inserire la retromarcia, premere il pedale della frizione e il pulsante sulla leva del cambio e inserire la marcia.

Se la marcia non si innesta, portare la leva del cambio in posizione di folle, rilasciare il pedale della frizione e premerlo nuovamente; ripetere quindi la selezione della marcia.

Evitare di fare slittare la frizione inutilmente.

Durante il cambio marcia, premere a fondo il pedale della frizione. Non tenere il piede appoggiato sul pedale.

Attenzione

Non è consigliabile guidare con la mano appoggiata alla leva del cambio.

Freni

L'impianto frenante comprende due circuiti frenanti separati.

Se un circuito frenante dovesse guastarsi, è ancora possibile frenare il veicolo con il secondo circuito. Tuttavia, l'effetto frenante si ottiene solo premendo a fondo il pedale del freno. Questo richiede una forza notevolmente maggiore. Lo spazio di frenata necessario sarà maggiore. Rivolgersi ad un'officina prima di proseguire il viaggio.

Quando il motore non è in funzione, il supporto del servofreno viene meno dopo aver premuto una o due volte il pedale del freno. L'effetto frenante non viene ridotto, ma sarà necessario esercitare una pressione maggiore sul pedale. Questo fatto va ricordato soprattutto quando il veicolo viene trainato.

Spia  ⇨ 101.

Sistema di antibloccaggio

Il sistema di antibloccaggio (ABS) impedisce alle ruote di bloccarsi.

L'ABS inizia a regolare la pressione della frenata non appena una ruota mostra una tendenza a bloccarsi. Il veicolo rimane governabile, anche durante una frenata brusca.

L'intervento dell'ABS si avverte come un impulso nel pedale del freno e un rumore provocato dal processo di regolazione.

Per frenare in modo ottimale, tenere il pedale del freno premuto a fondo per l'intero processo di frenata, anche se il pedale pulsa. Non ridurre la pressione sul pedale.

Dopo l'avvio, il sistema esegue un autotest che può essere percepito dall'udito.

Spia di controllo  ⇨ 102.

Luce adattativa dei freni

Quando si frena a fondo, tutte e tre le luci dei freni lampeggiano per l'intera durata del controllo ABS.

Guasto

⚠ Avvertenza

In caso di guasto dell'ABS, le ruote potrebbero bloccarsi in caso di frenate particolarmente forti. I vantaggi offerti dall'ABS non sono più disponibili. In caso di frenate brusche, il veicolo non è più governabile e potrebbe sbandare.

Rivolgersi ad un'officina per eliminare la causa del guasto.

Freno di stazionamento

Freno di stazionamento elettrico



Applicazione del freno a veicolo fermo

⚠ Avvertenza

Tirare l'interruttore (Ⓢ) per circa un secondo; il freno di stazionamento elettrico funziona automaticamente con forza adeguata. Per ottenere la massima forza, ad esempio quando si parcheggia

il veicolo con un rimorchio o nei tratti in pendenza, tirare l'interruttore (Ⓢ) due volte.

Il freno di stazionamento elettrico è inserito se la spia (Ⓢ) si illumina ⇨ 101.

Il freno di stazionamento elettrico può essere sempre attivato, anche con l'accensione disinserita.

Non azionare troppo di frequente il freno di stazionamento elettrico a motore spento poiché questo scarica la batteria del veicolo.

Prima di allontanarsi dal veicolo, controllare lo stato del freno di stazionamento elettrico.

Spia (Ⓢ) ⇨ 101.

Rilascio

Inserire l'accensione. Tenere premuto il pedale del freno e poi premere l'interruttore (Ⓢ).

Funzione di ausilio alla partenza

Premendo il pedale della frizione (cambio manuale) o inserendo D (cambio automatico) e premendo il

pedale dell'acceleratore, il freno di stazionamento elettrico viene rilasciato automaticamente. Questo non è possibile quando l'interruttore (E) viene azionato contemporaneamente.

Questa funzione agevola le partenze sui pendii.

Le partenze aggressive possono ridurre la durata dei componenti soggetti a usura.

Frenata dinamica con il veicolo in movimento

Se il veicolo è in movimento e l'interruttore (E) viene tenuto tirato, il freno di stazionamento elettrico rallenta il veicolo, ma non viene azionato in modo permanente.

Non appena l'interruttore (E) viene rilasciato, la frenata dinamica viene interrotta.

Guasto

I guasti al freno di stazionamento elettrico sono segnalati mediante una spia (E) e un codice numerico oppure

mediante un messaggio del veicolo visualizzato nel Driver Information Center.

Spia (E) ⇨ 101, messaggi veicolo ⇨ 111.

Attivazione del freno di stazionamento: tenere tirato l'interruttore (E) per più di 5 secondi. Se la spia (E) si accende, il freno di stazionamento elettrico è azionato.

Rilascio del freno di stazionamento: premere e tenere premuto l'interruttore (E) per più di 2 secondi. Se la spia (E) si spegne, il freno di stazionamento elettrico è rilasciato.

Lampeggio della spia (E): il freno di stazionamento elettrico non è completamente azionato o rilasciato. Se lampeggia in modo permanente, rilasciare il freno di stazionamento elettrico e riazionarlo.

Spia (E) ⇨ 101.

Assistenza alla frenata

Premendo rapidamente ed energicamente il pedale del freno, viene applicata automaticamente la massima forza frenante (frenata a fondo).

Continuare a premere il pedale del freno con una pressione costante finché è necessario frenare a fondo. La forza frenante massima viene ridotta automaticamente quando si rilascia il pedale del freno.

Assistenza per le partenze in salita

Il sistema contribuisce a impedire movimenti indesiderati quando si guida in pendenza.

Quando si rilascia il pedale del freno dopo aver arrestato il veicolo in pendenza, i freni rimangono attivati per altri 2 secondi. I freni vengono rilasciati automaticamente appena il veicolo comincia ad accelerare.

L'assistenza per le partenze in salita non è attiva durante un Autostop.


Sistemi di controllo della guida


Sistema di controllo della trazione

Il sistema di controllo della trazione (TC) è un componente del controllo elettronico della stabilità.

Il TC migliora la stabilità di marcia, se necessario, indipendentemente dal tipo di fondo stradale o dalla tenuta dei pneumatici, impedendo alle ruote motrici di slittare.

Non appena le ruote motrici iniziano a slittare, la potenza del motore viene ridotta e la ruota che slitta maggiormente viene frenata singolarmente. Questo migliora notevolmente la stabilità di guida del veicolo su fondi stradali scivolosi.

Il sistema di controllo della trazione è operativo non appena la spia  si spegne.

Quando il sistema di controllo della trazione è attivo, la spia  lampeggia.

Avvertenza


Quando si guida, non lasciarsi tentare dalla funzionalità di questa speciale dotazione di sicurezza.


Adeguare la velocità alle condizioni della strada.


Spia di controllo  ⇨ 103.

Disattivazione



Il sistema di controllo della trazione può essere disattivato quando è richiesto lo slittamento delle ruote motrici: premere brevemente .

La spia  si accende.


Il sistema TC si riattiva premendo nuovamente .


Il sistema di controllo della trazione si riattiva anche al reinserimento dell'accensione.

Controllo elettronico della stabilità

Il controllo elettronico della stabilità (ESC) migliora la stabilità di guida quando necessario, indipendentemente dal fondo stradale o dalla tenuta dei pneumatici. Impedisce inoltre alle ruote motrici di girare a vuoto.

Non appena il veicolo inizia a sbandare (sottosterzo/sovrasterzo), la potenza del motore viene ridotta e le ruote vengono frenate singolarmente. Questo migliora notevolmente la stabilità di guida del veicolo su fondi stradali scivolosi.

Il sistema ESC è operativo non appena la spia  si spegne.

Quando il sistema ESC è attivo, la spia  lampeggia.


⚠ Avvertenza

Quando si guida, non lasciarsi tentare dalla funzionalità di questa speciale dotazione di sicurezza.


Adeguare la velocità alle condizioni della strada.

Spia di controllo  ⇨ 103.

Disattivazione

Per ottenere prestazioni di marcia elevate, è possibile disattivare l'ESC: tenere premuto  per circa 5 secondi.

La spia  si accende.

Il sistema ESC si riattiva premendo nuovamente . Se il sistema di controllo della trazione è stato precedentemente disattivato, entrambi i sistemi (TC ed ESC) si riattivano.

Il sistema ESC si riattiva anche al reinserimento dell'accensione.

Sistemi di assistenza al conducente**⚠ Avvertenza**

I sistemi di assistenza al conducente vengono sviluppati come ausilio per il guidatore e non per sostituirne l'attenzione.

Quando è alla guida, il conducente si assume la completa responsabilità di ciò che comporta.

Quando si utilizzano sistemi di assistenza al conducente prestare sempre attenzione alla situazione del traffico in corso.

Controllo automatico della velocità di crociera

Il controllo automatico della velocità di crociera può memorizzare e mantenere velocità comprese tra 30 km/h e 200 km/h circa. Variazioni rispetto alle velocità memorizzate possono verificarsi sui tratti in salita o in discesa.

Per motivi di sicurezza il controllo automatico della velocità di crociera non può essere attivato finché il pedale del freno non viene azionato una volta. Non è possibile l'attivazione in prima marcia.





Non utilizzare il controllo automatico della velocità di crociera qualora non sia opportuno il mantenimento di una velocità costante.


Con il cambio automatico, attivare solo il controllo automatico della velocità di crociera nella modalità automatica.

Spia   105.

Accensione

Premere l'interruttore basculante  nella parte superiore. La spia  si accende in bianco.

Attivazione

Accelerare fino alla velocità desiderata e ruotare la rotella in posizione **SET/-**. La velocità attuale viene memorizzata e mantenuta. La spia  si accende in verde. Il pedale dell'acceleratore può essere rilasciato.

La velocità del veicolo può essere aumentata premendo il pedale dell'acceleratore. Rilasciando il pedale dell'acceleratore, il veicolo torna alla velocità memorizzata in precedenza.

Il controllo automatico della velocità di crociera rimane attivo durante il cambio marcia.

Aumento



Con il controllo automatico della velocità di crociera attivo, tenere la rotella girata in posizione **RES/+** o girarla leggermente più volte in posizione **RES/+**: la velocità aumenta costantemente o a piccoli intervalli.

In alternativa, accelerare fino alla velocità desiderata e memorizzarla girando la rotella in posizione **RES/+**.

Riduzione

Con il controllo automatico della velocità di crociera attivo, tenere la rotella girata in posizione **SET/-** o girarla leggermente più volte in posizione **SET/-**: la velocità diminuisce costantemente o a piccoli intervalli.

Disattivazione

Premere , la spia  si accende in bianco. Il controllo automatico della velocità di crociera è disattivato. L'ultima velocità memorizzata resta in memoria per un successivo riassunto delle velocità.

Disattivazione automatica:



- La velocità del veicolo è inferiore a 30 km/ora circa.
- Il pedale del freno è premuto.
- Il pedale della frizione è premuto per alcuni secondi.
- La leva del cambio è in **N**.

- La velocità del motore rientra in limiti molto bassi.
- Il sistema di controllo della trazione o il controllo elettronico della stabilità è funzionante.

Ripristino della velocità memorizzata

Ruotare la rotella sulla posizione **RES/+** ad una velocità superiore a 30 km/h. Si raggiunge la velocità precedentemente impostata.

Spegnimento

Premere l'interruttore basculante  nella parte inferiore. La spia  si spegne. La velocità impostata viene cancellata. Disattivando l'accensione, si cancella anche la velocità memorizzata.

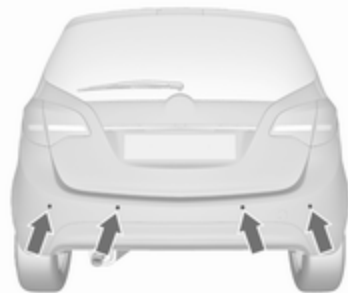
Sistema di ausilio al parcheggio

Avvertenza

Il conducente ha la totale responsabilità per la manovra di parcheggio.

Controllare sempre l'area circostante durante la retromarcia o la guida in avanti mentre si utilizza il sistema di ausilio al parcheggio.

Il sistema di ausilio al parcheggio agevola le manovre di parcheggio misurando la distanza tra il veicolo e gli ostacoli ed emettendo un segnale acustico all'interno dell'abitacolo.



Il sistema è costituito da quattro sensori di parcheggio ad ultrasuoni ubicati nel paraurti posteriore. Se il veicolo è dotato di un sistema di ausilio al parcheggio anteriore, altri quattro sensori a ultrasuoni sono posizionati nel paraurti anteriore.

Spia **P**   102.

Funzionamento



Quando la retromarcia è inserita, il sistema di ausilio al parcheggio è operativo.

Un LED acceso nel pulsante del sistema di ausilio al parcheggio **P**▲ indica che il sistema è operativo.

Inoltre, il sistema di ausilio al parcheggio anteriore può essere attivato a una velocità fino a 11km/h tramite una breve pressione del relativo pulsante.

Se **P**▲ viene premuto una volta in un ciclo di accensione, il sistema di ausilio al parcheggio viene disattivato a

una velocità superiore a 11 km/h, per essere riattivato se la velocità del veicolo non ha superato i 25 km/h. Se la velocità del veicolo ha superato i 25 km/h in precedenza, il sistema di ausilio al parcheggio anteriore resta disattivato quando la velocità scende sotto gli 11 km/h.

Quando il sistema viene disattivato, il LED nel pulsante si spegne e il Driver Information Center visualizza **Ausilio al parcheggio Off**.

Il sistema si disattiva automaticamente quando si superano i 25 km/h.

Se il veicolo è dotato solo di sistema di ausilio al parcheggio, questo si spegne automaticamente quando viene inserita la retromarcia. La disattivazione manuale è anche possibile premendo **P**▲.

Indicazione

Il rilevamento di un ostacolo viene segnalato dall'emissione di una segnalazione acustica. La frequenza dei segnali acustici aumenta con l'avvicinarsi del veicolo all'ostacolo. Quando la distanza è inferiore a 30 cm, il segnale acustico diventa continuo.

Guasto

In caso di guasto al sistema, il simbolo **P**▲ si accende o nel Driver Information Centre viene visualizzato un messaggio del veicolo.

Inoltre, si accende la spia **P**▲ oppure un messaggio viene visualizzato nel Driver Information Centre in caso di un malfunzionamento del sistema causato da condizioni momentanee, come i sensori coperti di neve.

Messaggi del veicolo ⇨ 111.

Indicazioni importanti sull'uso dei sistemi di ausilio al parcheggio

⚠️ Avvertenza

In determinate circostanze, il sistema potrebbe non rilevare gli ostacoli a causa di superfici riflettenti di oggetti o capi di abbigliamento o di fonti esterne di rumore.

Prestare particolare attenzione agli ostacoli bassi che potrebbero danneggiare la parte inferiore del paraurti. Se gli ostacoli escono dalla zona di rilevamento dei sensori durante le manovre, il sistema emette una segnalazione acustica continua.

Attenzione

I sensori possono non funzionare correttamente se coperti, per esempio, da neve o ghiaccio.

I sistemi di assistenza al parcheggio possono non funzionare correttamente a causa di carichi pesanti.

Se ci sono veicoli alti coinvolti (ad esempio fuoristrada, furgoni, ecc.) valgono condizioni particolari. Non è possibile garantire il rilevamento di oggetti nella parte superiore di questi veicoli.

Il sistema potrebbe non rilevare oggetti con una sezione trasversale di riverbero molto piccola, come oggetti stretti o di materiale morbido.

Il sistema di ausilio al parcheggio non eviterà gli urti con oggetti che sono al di fuori del raggio di rilevamento dei sensori.


Avviso

Il sistema di ausilio al parcheggio rileva automaticamente un dispositivo di traino installato in fabbrica, disattivandolo al collegamento del connettore.

Il sensore potrebbe rilevare un oggetto inesistente (disturbi d'eco) a causa di disturbi esterni acustici o meccanici.

Avviso

Se si innesta una marcia in avanti e si supera una certa velocità, il sistema di ausilio al parcheggio posteriore si disattiverà quando il sistema di trasporto posteriore viene esteso.

Se si inserisce prima la retromarcia, il sistema di ausilio al parcheggio rileverà il sistema di trasporto posteriore emettendo un segnale acustico. Premere **P**  brevemente per disattivare il sistema di ausilio al parcheggio.

Videocamera posteriore

La videocamera posteriore aiuta il conducente durante le manovre in retromarcia visualizzando l'area posteriore al veicolo.

Le immagini della videocamera sono visualizzate sul Visualizzatore a colori Info.

⚠ Avvertenza

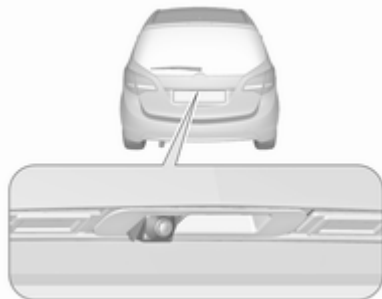
La videocamera posteriore non sostituisce la visione del conducente. Ricordare che gli oggetti al di fuori del campo visivo della videocamera e dei sensori del dispositivo di assistenza al parcheggio avanzato, per es. sotto il paraurti o sotto il veicolo, non sono visualizzati.

Non andare in retromarcia guardando esclusivamente il Visualizzatore Info e controllare la zona retrostante e attorno al veicolo prima di effettuare la retromarcia.

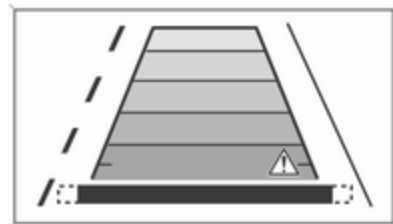
Attivazione

La videocamera posteriore viene automaticamente attivata all'inserimento della retromarcia.

Funzionamento



La videocamera è montata nella maniglia del portellone posteriore e ha un angolo visivo di 130°.

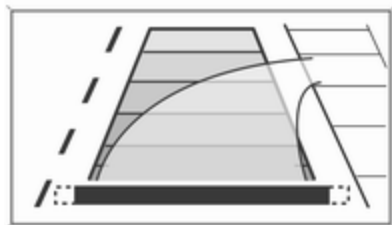


A causa dell'altezza elevata della videocamera, il display visualizza il paraurti posteriore come guida per il posizionamento.

L'area visualizzata dalla videocamera è limitata. La distanza dell'immagine visualizzata non corrisponde alla distanza effettiva.

Linee di riferimento

Le linee di riferimento dinamiche sono linee orizzontali a una distanza di 1 metro una dall'altra e proiettate sull'immagine per definire la distanza degli oggetti visualizzati.



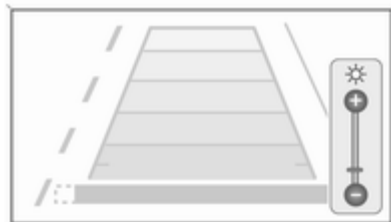
La traiettoria del veicolo viene indicata in base all'angolo di sterzata.

La funzione può essere disattivata nel menu **Impostazioni** del Visualizzatore Info. Personalizzazione del veicolo ⇨ 119.

Simboli di avvertimento

I simboli di avvertimento sono indicati come triangoli \triangle sull'immagine e indicano ostacoli rilevati dai sensori posteriori del dispositivo di assistenza al parcheggio avanzato.

Impostazioni display



Navi 650/Navi 950: La luminosità può essere regolata tramite i pulsanti su/giù della manopola multifunzione.

CD 600: La luminosità può essere impostata prima premendo e poi ruotando la manopola multifunzione.

Disattivazione

La videocamera viene disattivata al superamento di una certa velocità di marcia avanti o se la retromarcia non viene inserita entro circa 10 secondi.

L'attivazione o la disattivazione della videocamera posteriore può essere modificata nel menu **Impostazioni** del Visualizzatore Info. Personalizzazione del veicolo ⇨ 119.

Guasto

I messaggi di guasto vengono visualizzati con un \triangle nella riga superiore del Visualizzatore Info.

La videocamera posteriore potrebbe non funzionare correttamente se:

- L'ambiente circostante è buio.
- Il sole o il fascio dei fari si riflette direttamente nell'obiettivo della videocamera.
- La lente della videocamera è coperta da ghiaccio, neve, fango o altro materiale estraneo. Pulire l'obiettivo, risciacquarlo con acqua e strofinarlo con un panno morbido.
- Il portellone posteriore non è chiuso correttamente.
- Il veicolo è stato tamponato.
- Si verificano variazioni di temperatura estreme.

Carburante

Carburante per motori a benzina

Utilizzare solo carburante senza piombo conforme allo standard europeo EN 228 o E DIN 51626-1 o equivalente.

Il vostro motore è in grado di girare con carburante E10 che soddisfa questi standard. Il carburante E10 contiene fino al 10 % di bioetanolo.

Usare benzina con il numero di ottano consigliato ↻ 241. L'uso di benzina con un numero di ottano troppo basso può ridurre la coppia e la potenza del motore e aumentare leggermente il consumo di carburante.

Attenzione

Non utilizzare carburante o additivi per carburante che contengono composti metallici, come additivi a base di manganese, in quanto possono danneggiare il motore.

Attenzione

L'utilizzo di carburante non conforme alla norma EN 228 o alla norma E DIN 51626-1 può causare depositi o danni al motore, nonché la perdita della garanzia.

Attenzione

L'uso di benzina con un numero di ottano troppo basso può provocare combustione incontrollata e danni al motore.

Carburante per motori diesel

Utilizzare solo carburante diesel a norma EN 590.

Nei paesi al di fuori dell'Unione Europea si utilizza carburante Euro-Diesel con una concentrazione di zolfo inferiore a 50 ppm.

Attenzione

L'utilizzo di carburante non conforme a EN 590 o a normative analoghe può causare perdite di potenza, maggiore usura o danni al motore, nonché influire sulla vostra garanzia.

Non utilizzare gasolio marino, nafta, Aquazole ed emulsioni diesel-acqua simili. Il gasolio non deve essere diluito con carburante per motori a benzina.

Carburante per funzionamento a gas liquido

Il gas liquido è conosciuto come LPG (gas di petrolio liquefatto) o con la denominazione francese GPL (Gaz de Pétrole Liquéfié). Il GPL è anche conosciuto come Autogas.

Il GPL è costituito principalmente da propano e butano. Il numero di ottani è compreso tra 105 e 115, in base alla

proporzione di butano. Il GPL viene conservato allo stato liquido a circa 5 - 10 bar di pressione.

Il punto di ebollizione dipende dalla pressione e dal rapporto di miscelazione. A pressione ambiente è tra -42 °C (propano puro) e -0,5 °C (butano puro).

Attenzione

Il sistema funziona ad una temperatura ambiente da circa -8 °C a 100 °C.

La piena funzionalità dell'impianto GPL può essere garantita solo con gas liquido che soddisfi i requisiti minimi DIN EN 589.

Selettore del carburante



Premendo **LPG** si passa dal funzionamento a benzina e gas liquido e viceversa non appena i parametri necessari (temperatura di raffreddamento, temperatura del gas e numero di giri minimo del motore) siano stati raggiunti. I requisiti sono di solito soddisfatti dopo circa 60 secondi (in base alla temperatura esterna) e alla prima pressione decisa dell'acceleratore. Lo stato del LED mostra l'attuale modalità di funzionamento.

- spento = funzionamento a benzina
- acceso = funzionamento a gas liquido
- lampeggia = commutazione impossibile, un tipo di carburante è esaurito

Quando i serbatoi del gas liquido sono vuoti, il veicolo passa automaticamente al funzionamento a benzina fino al disinserimento dell'accensione.

Ogni sei mesi consumare la benzina nel serbatoio finché non si accende la spia ●, quindi effettuare il rifornimento. Questo aiuta a preservare la qualità del carburante la funzionalità dell'impianto per il funzionamento a benzina.

Riempire completamente il serbatoio a intervalli regolari per evitare la corrosione al suo interno.

Guasti e rimedi

Se la modalità a gas non è possibile, procedere alle seguenti verifiche:

- C'è gas liquido a sufficienza?
- C'è benzina sufficiente per l'avviamento?

In presenza di temperature estreme abbinate alla composizione del gas, ci potrebbe volere un po' più tempo prima che il sistema passi dalla modalità a benzina a quella a gas liquido.

In situazioni estreme il sistema potrebbe anche ritornare alla modalità a benzina qualora i requisiti minimi non siano stati soddisfatti.

In caso di guasti di altro tipo, rivolgersi ad un'officina.

Attenzione

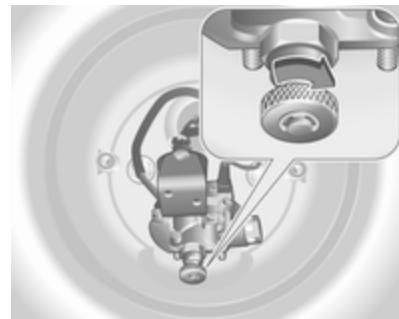
Le riparazioni e le regolazioni possono essere effettuate solo da tecnici addestrati per mantenere la sicurezza e la garanzia dell'impianto GPL.

Al gas liquido viene conferito un particolare odore (odorizzato) affinché possano essere facilmente rilevate eventuali perdite.

⚠ Avvertenza

Se sentite odore di gas nel veicolo o nelle sue immediate vicinanze, passate immediatamente alla modalità a benzina. Vietato fumare. Evitate assolutamente le fiamme libere o le fonti di combustione.

Se possibile chiudere la valvola di blocco manuale sulla multivalvola. La multivalvola si trova sul serbatoio del gas liquido nel vano di carico, sotto la copertura del pianale posteriore.



Ruotare la rotellina in senso orario.

Se non si sente più alcun odore di gas quando la valvola di blocco manuale è chiusa, il veicolo può essere utilizzato in modalità benzina. Se persiste l'odore di gas, non avviare il motore. Rivolgersi ad un'officina per eliminare la causa del guasto.

Quando si utilizzano parcheggi sotterranei, seguire le istruzioni del gestore e le leggi locali.

Avviso

In caso d'incidente, spegnere il quadro e le luci. Chiudere la valvola di blocco manuale sulla multivalvola.

Rifornimento



⚠ Pericolo

Prima di fare rifornimento, spegnere il motore e qualsiasi sistema di riscaldamento esterno dotato di camere di combustione. Spegnere tutti i telefoni cellulari.

Osservare le istruzioni per l'uso e per la sicurezza della stazione dove si fa rifornimento.

⚠ Pericolo

Il carburante è infiammabile ed esplosivo. Vietato fumare. Evitare fiamme aperte o scintille.

Se si sente odore di carburante nel veicolo, rivolgersi immediatamente a un'officina per risolvere il problema.

Attenzione

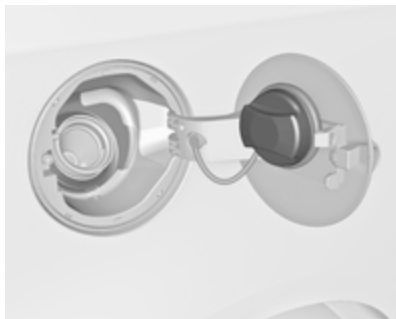
In caso di rifornimento con carburante sbagliato, non accendere il quadro.

Lo sportellino del carburante si trova sul lato posteriore destro del veicolo.



Lo sportellino del carburante può essere aperto solo se il veicolo è sbloccato. Tirare lo sportellino e aprire.

Per aprire, ruotare lentamente il tappo verso sinistra.



Il tappo del serbatoio del carburante può essere posato sull'apposita staffa presente sullo sportellino del carburante.

Per effettuare il rifornimento, inserire completamente la pompa del carburante e azionarla.

Dopo l'arresto automatico, è possibile effettuare il rabbocco con massimo due dosi di carburante.

Attenzione

Asciugare immediatamente il carburante eventualmente fuoriuscito.

Per chiudere, ruotare il tappo del serbatoio del carburante verso destra fino a sentire uno scatto.

Chiudere lo sportellino e bloccarlo.

Tappo del serbatoio del carburante

Utilizzare esclusivamente tappi originali. I veicoli con motore diesel sono dotati di tappi del serbatoio del carburante speciali.

Rifornimento di gas liquido

Osservare le istruzioni per l'uso e per la sicurezza della stazione dove si fa rifornimento.

La valvola di rifornimento per il gas liquido si trova dietro il tappo di rifornimento del carburante.



Svitare il tappo protettivo dal bocchettone di rifornimento.



Avvitare l'adattatore richiesto serrandolo a mano sul bocchettone di riempimento.



Adattatore ACME: Avvitare il dato dell'ugello di riempimento sull'adattatore. Premere verso il basso la leva di bloccaggio sull'ugello di riempimento.

Bocchettone di rifornimento DISH (Italia): Posizionare l'ugello di riempimento nell'adattatore. Premere verso il basso la leva di bloccaggio sull'ugello di riempimento.

Bocchettone di rifornimento a baionetta: Posizionare l'ugello di riempimento sull'adattatore e ruotare

a sinistra o destra di un quarto di giro. Tirare completamente la leva di bloccaggio dell'ugello di riempimento.

Bocchettone di rifornimento EURO: Premere l'ugello di riempimento sull'adattatore fino a quando si innesta.

Premere il pulsante del punto di rifornimento di gas liquido. Il sistema di riempimento si arresta o inizia a rallentare quando si raggiunge l'80 % del volume del serbatoio (livello di riempimento massimo).

Rilasciare il pulsante sul sistema di rifornimento per arrestare il processo. Rilasciare la leva di blocco e rimuovere l'ugello di riempimento. Può fuoriuscire una piccola quantità di gas liquido.

Rimuovere l'adattatore e riporlo nel veicolo.

Applicare il tappo protettivo per impedire la penetrazione di corpi estranei nell'apertura di riempimento e nell'impianto.

⚠ Avvertenza

A causa del design dell'impianto, una fuoriuscita di gas dopo lo sblocco della leva di bloccaggio è inevitabile. Evitare l'inalazione.

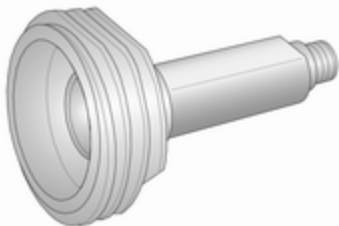
⚠ Avvertenza

Il serbatoio del gas liquido può essere riempito solo fino all'80 % per ragioni di sicurezza.

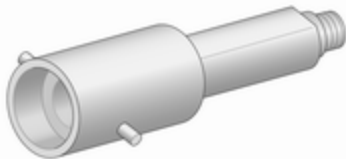
La multivalvola sul serbatoio del gas liquido limita automaticamente la quantità di rifornimento. Se si aggiunge una quantità superiore, consigliamo di non esporre il veicolo al sole fino a quando non si abbia utilizzato la quantità in eccesso.

Adattatore di riempimento

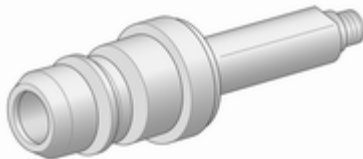
Dato che i sistemi di rifornimento non sono standardizzati, sono necessari adattatori diversi disponibili presso i distributori Opel e i riparatori autorizzati Opel.



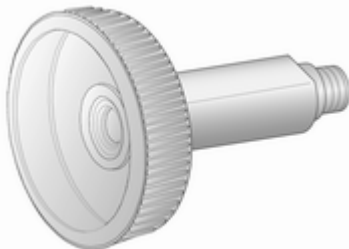
Adattatore ACME: Belgio, Germania, Irlanda, Lussemburgo, Svizzera



Adattatore a baionetta: Paesi Bassi, Norvegia, Spagna, Regno Unito



Adattatore EURO: Spagna



Adattatore DISH (Italia): Bosnia-Erzegovina, Bulgaria, Danimarca, Estonia, Francia, Grecia, Italia, Croazia,

Lettonia, Lituania, Macedonia, Austria, Polonia, Portogallo, Romania, Svezia, Svizzera, Serbia, Slovacchia, Slovenia, Repubblica Ceca, Turchia, Ucraina, Ungheria

Consumo di carburante - Emissioni di CO₂

Il consumo di carburante (combinato) del modello Opel Meriva è compreso tra 7,4 e 3,7 l/100 km.

Le emissioni di CO₂ (combinato) vanno dai 169 ai 99 g/km.

Per i valori specifici del proprio veicolo, fare riferimento al Certificato di Conformità EEC fornito assieme al veicolo o ad altri documenti nazionali relativi all'immatricolazione.

Informazioni generali

I valori di consumo di carburante ufficiali e di emissione di CO₂ citati si riferiscono al modello base europeo con dotazione standard.

I dati di consumo del carburante e i dati delle emissioni di CO₂ sono determinati in base alla normativa R

(CE) n. 715/2007 (nella versione rispettivamente applicabile), prendendo in considerazione il peso del veicolo in ordine di marcia, come specificato dalla normativa.

Le cifre vengono fornite solo ai fini di un confronto tra diverse varianti di veicoli e non devono essere considerate una garanzia dell'effettivo consumo di carburante di un particolare veicolo. Dotazione aggiuntiva può originare risultati lievemente superiori rispetto al consumo dichiarato e ai valori di CO₂. Il consumo di carburante dipende inoltre dallo stile di guida personale e dalle condizioni della strada e del traffico.

Gancio traino

Informazioni generali

Utilizzare esclusivamente dispositivi di traino omologati per il veicolo in questione. Per l'installazione dei dispositivi di traino, rivolgersi ad un'officina. L'operazione potrebbe richiedere modifiche a carico del sistema di raffreddamento, degli scudi termici e di altre apparecchiature.

Il montaggio del dispositivo di traino potrebbe coprire l'apertura dell'occhiello di traino. In tal caso, usare la barra del gancio di traino. Conservare sempre la barra del gancio di traino nel veicolo.

Consigli per la guida e per il traino

Prima di collegare un rimorchio lubrificare il gancio di traino. Non farlo però se, per ridurre gli sbandamenti del rimorchio, si utilizza uno stabilizzatore che agisce sul gancio di traino.

Nel caso di rimorchi con ridotta stabilità direzionale e rimorchi caravan con una massa complessiva ammessa a pieno carico superiore a 1100 kg, non si deve superare la velocità di 80 km/h ed è consigliabile l'uso di uno stabilizzatore.

Se il rimorchio inizia a sbandare, guidare più lentamente, non cercare di correggere lo sterzo e se necessario frenare in modo deciso.

In discesa viaggiare con la stessa marcia che si userebbe in salita e a velocità simile.

Regolare la pressione dei pneumatici al valore specificato per il pieno carico ⇨ 249.

Traino di un rimorchio

Carichi trainabili

Avvertenza

Veicoli con motore A13DTE:

L'utilizzo di attrezzatura per traino è ammesso solo per il fissaggio di porta-biciclette compatibili. Non utilizzare attrezzatura per traino per il traino di rimorchi.

I carichi trainabili ammessi sono valori massimi che dipendono dal veicolo e dal motore e che non devono essere superati. Il carico trainabile effettivo è dato dalla differenza tra la reale massa a pieno carico del rimorchio e il reale carico del giunto di accoppiamento con il rimorchio agganciato.

I carichi trainabili ammessi sono specificati nella documentazione del veicolo. In generale sono validi per pendenze fino a max. 12 %.

Il carico trainabile ammesso vale fino alla pendenza specificata e fino ad un'altitudine di 1000 metri sul livello

del mare. Con l'aumentare dell'altitudine la potenza del motore diminuisce a causa della maggiore rarefazione dell'aria, riducendo così la capacità di procedere in salita. Per questo anche la massa lorda consentita della combinazione (veicolo + rimorchio) diminuisce del 10 % per ogni 1000 metri di aumento dell'altitudine. Non è necessario invece ridurre il peso complessivo con rimorchio per viaggiare su pendenze leggere (inferiori all'8 %, come ad esempio in autostrada).

La massa lorda consentita della combinazione non deve essere superata. Questo peso è specificato sulla targhetta di identificazione ⇨ 237.

Carico verticale sul punto di aggancio

Il carico verticale sul punto di aggancio è il carico esercitato dal rimorchio sul gancio di traino. Può essere modificato variando la distribuzione del peso caricato sul rimorchio.

Il carico verticale sul punto di aggancio massimo ammesso (75 kg) viene specificato sulla targhetta di identifi-

cazione dell'attrezzatura di traino e nei documenti della vettura. Considerare sempre il carico massimo, soprattutto in caso di rimorchi pesanti. Il carico verticale sul punto di aggancio non dovrebbe mai essere inferiore a 25 kg.

Carico sull'asse posteriore

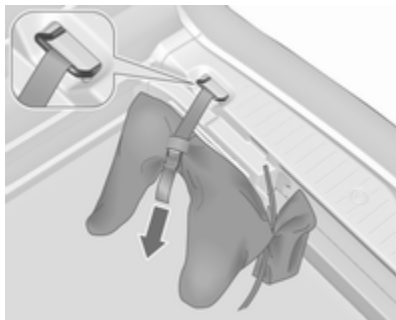
Quando il rimorchio è agganciato e il veicolo trainante è completamente carico, il carico ammesso sull'asse posteriore (vedere la targhetta di identificazione o la documentazione del veicolo) può essere superato di 80 kg (veicoli con impianto GPL: 110 kg), la massa complessiva a pieno carico di 70 kg (veicoli con impianto GPL: 95 kg). Se si supera il carico ammesso sull'asse posteriore, la velocità massima consentita è di 100 km/h.

Dispositivi di traino

Attenzione

Quando si viaggia senza rimorchio, rimuovere il gancio di traino.

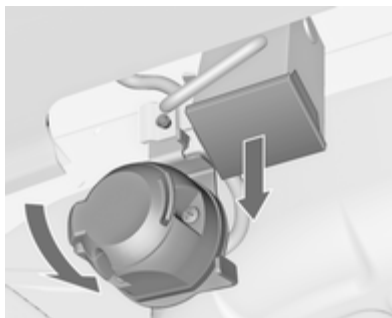
Stivaggio del gancio di traino staccabile



La borsa con il gancio di traino è conservata nel vano di stivaggio posteriore sul pavimento.

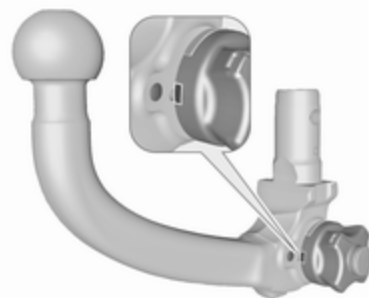
Infilare la fascia attraverso l'anello di ancoraggio e serrare la fascia per fissare la borsa.

Montaggio del gancio di traino staccabile



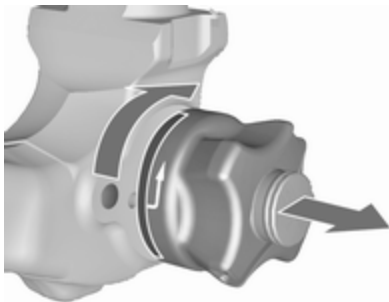
Sganciare e ripiegare in basso il giunto di accoppiamento. Rimuovere il tappo di chiusura dall'apertura per il gancio di traino e riporlo.

Verifica del serraggio della barra del gancio di traino



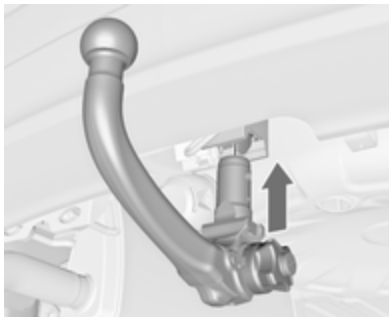
- Il segno rosso sulla manopola girevole deve essere allineato con il segno verde sul gancio di traino.
- Lo spazio tra la manopola e la barra deve essere di circa 5 mm.

In caso contrario è necessario serrare il gancio di traino prima di inserirlo:



Estrarre la manopola girevole e ruotarla in senso orario fino all'arresto.

Inserimento del gancio di traino



Inserire il gancio di traino serrato nell'apertura e spingere con forza verso l'alto facendolo bloccare in posizione udendone lo scatto.

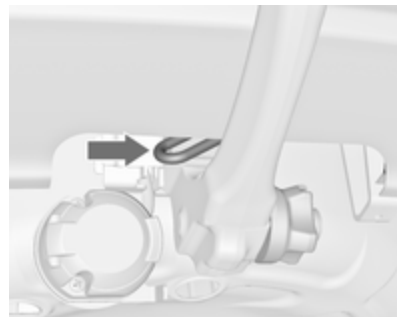
La manopola girevole scatta indietro nella posizione originale poggiando direttamente sul gancio di traino.

⚠ Avvertenza

Non toccare la manopola girevole durante l'inserimento.

Bloccare il gancio di traino ruotando la chiave in senso orario. Rimuovere la chiave e chiudere il coperchio protettivo.

Occhiello per il cavo di sicurezza



Fissare il cavo di sicurezza all'occhiello.

Verifica della corretta installazione del gancio di traino

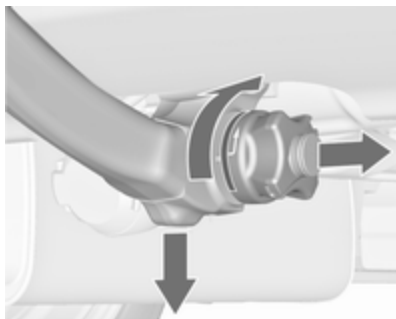
- Il segno verde sulla manopola girevole deve essere allineato con il segno verde sul gancio di traino.
- La manopola girevole deve poggiare direttamente sul gancio di traino e non deve rimanere spazio libero tra i due elementi.

- Il gancio di traino deve essere saldamente innestato nell'apertura.
- Il gancio di traino deve essere bloccato e la chiave deve essere rimossa.

⚠ Avvertenza

Il traino di un rimorchio è consentito solo con il gancio di traino installato correttamente. Se il gancio di traino non si innesta correttamente, rivolgersi ad un'officina.

Smontaggio del gancio di traino staccabile



Aprire il coperchio protettivo e ruotare la chiave in senso orario per sbloccare il gancio di traino.

Estrarre la manopola girevole e ruotarla in senso orario fino all'arresto. Estrarre il gancio di traino tirandolo verso il basso.

Inserire il tappo di chiusura nell'apertura. Ripiegare il giunto di accoppiamento.

Cura del veicolo

Informazioni generali	179
Controlli del veicolo	180
Sostituzione delle lampadine	188
Impianto elettrico	198
Attrezzi per il veicolo	205
Ruote e pneumatici	206
Avviamento di emergenza	225
Traino	226
Cura delle parti esterne e interne	228

Informazioni generali

Accessori e modifiche alla vettura

Consigliamo l'uso di ricambi e accessori originali e componenti omologati realizzati appositamente per il veicolo in questione. Non possiamo fornire alcuna garanzia sull'affidabilità di altri prodotti, anche se omologati a norma o approvati in altro modo.

Non apportare modifiche all'impianto elettrico, come ad esempio cambiamenti delle centraline elettroniche (chip tuning).

Attenzione

Quando si trasporta il veicolo su un treno o su un veicolo per il recupero, i paraschizzi potrebbero subire danni.

Rimessaggio del veicolo

Rimessaggio prolungato

Se il veicolo deve essere parcheggiato per diversi mesi:

- Lavare e incerare il veicolo.
- Far controllare la cera protettiva del vano motore e del sottoscocca.
- Pulire e proteggere opportunamente le tenute in gomma.
- Riempire il serbatoio completamente.
- Cambiare l'olio motore.
- Scaricare il serbatoio del liquido di lavaggio.
- Controllare l'antigelo del liquido di raffreddamento ed anticorrosione.
- Regolare la pressione dei pneumatici al valore specificato per il pieno carico.
- Parcheggiare il veicolo in un luogo asciutto e ben ventilato. Inserire la prima o la retromarcia oppure posizionare la leva del cambio in **P**. Evitare che il veicolo possa muoversi.

- Non azionare il freno di stazionamento.
- Aprire il cofano, chiudere tutte le portiere e bloccare il veicolo.
- Scollegare il morsetto dal terminale negativo della batteria del veicolo. Assicurarsi di disattivare tutti i sistemi, come ad esempio l'impianto di allarme antifurto.

Rimessa in funzione

Se il veicolo deve essere rimesso in funzione:

- Collegare il morsetto al terminale negativo della batteria del veicolo. Attivare l'elettronica degli alzacristalli elettrici.
- Controllare la pressione dei pneumatici.
- Riempire il serbatoio del liquido di lavaggio.
- Controllare il livello dell'olio motore.
- Controllare il livello del liquido di raffreddamento.
- Se necessario rimontare la targa.

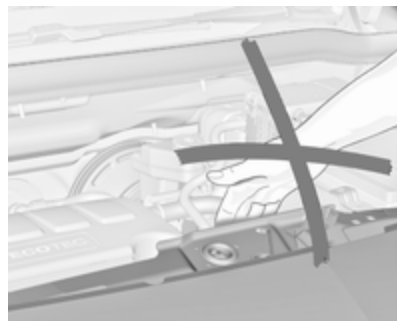
Demolizione dei veicoli

Le informazioni sui centri di demolizione e sul riciclaggio dei veicoli a fine vita sono disponibili sul nostro sito web. Affidare questi lavori solo ad un centro di riciclaggio autorizzato.

I veicoli a gas devono essere riciclati da un centro autorizzato per lo smaltimento di questo tipo di veicoli.

Controlli del veicolo

Esecuzione dei lavori



⚠ Avvertenza

Eseguire i controlli nel vano motore solo con l'accensione disinserita.

La ventola di raffreddamento può entrare in funzione anche con l'accensione disinserita.

⚠ Pericolo

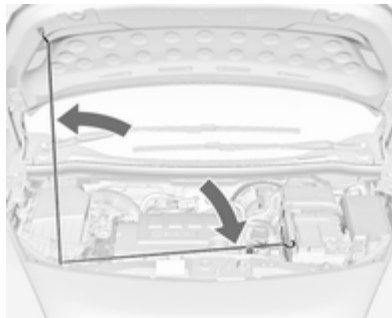
Il sistema di accensione utilizza una tensione estremamente alta. Non toccare.

Cofano**Apertura**

Tirare la leva di sblocco e riportarla alla posizione originale.



Premere la chiusura di sicurezza e aprire il cofano.



Fissare il supporto del cofano.

Se il cofano viene aperto durante un Autostop, il motore si riavvia automaticamente per motivi di sicurezza.

Chiusura

Prima di chiudere il cofano, posizionare il supporto nella sua sede.

Abbassare il cofano e lasciarlo cadere nell'aggancio da un'altezza bassa (20-25 cm). Controllare che il cofano sia chiuso.

Attenzione

Non premere il cofano nell'aggancio per evitare ammaccature.

Olio motore

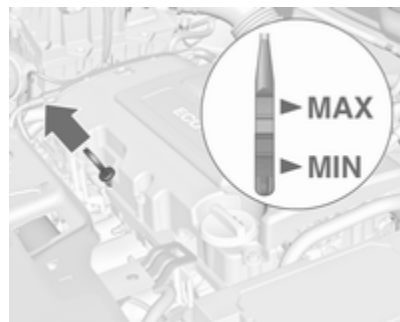
Controllare manualmente il livello dell'olio motore a intervalli regolari per prevenire danni al motore.

Assicurarsi che sia utilizzato olio con le specifiche corrette. Liquidi e lubrificanti raccomandati ⇨ 233.

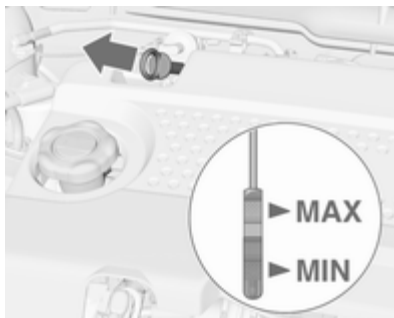
Il controllo va effettuato con il veicolo su una superficie piana. Il motore deve essere a temperatura di esercizio e deve essere stato spento per almeno 5 minuti.

Estrarre l'astina di livello, pulirla e inserirla fino all'arresto sull'impugnatura, quindi estrarla e controllare il livello dell'olio motore.

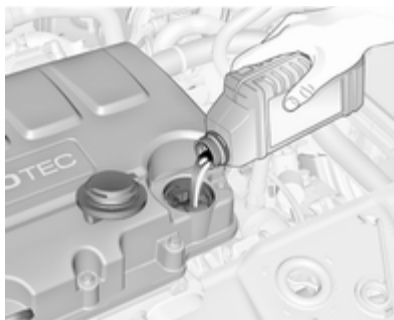
Inserire l'astina di livello fino all'arresto sull'impugnatura e ruotarla di mezzo giro.



Le astine di livello variano a seconda del tipo di motore.



Rabboccare se il livello dell'olio motore è sceso sotto il segno **MIN**.



Si consiglia di utilizzare olii motore della stessa qualità di quello utilizzato per l'ultimo cambio dell'olio.

Il livello dell'olio motore non deve superare il segno **MAX** sull'astina di livello.

Attenzione

In caso di riempimento eccessivo, scaricare o aspirare l'olio in eccesso.

Capacità ⇨ 248.

Inserire correttamente il tappo e serrarlo.

Liquido di raffreddamento del motore

Il liquido di raffreddamento assicura una protezione antigelo fino a circa -28 °C.

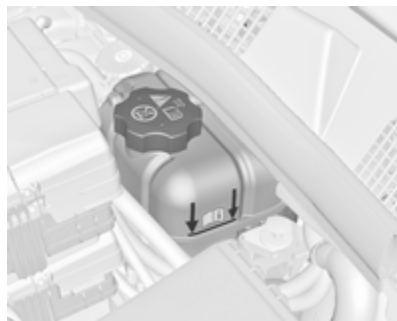
Attenzione

Utilizzare solo antigelo approvato.

Livello del liquido di raffreddamento

Attenzione

Un livello troppo basso del liquido di raffreddamento può causare danni al motore.



Quando il sistema di raffreddamento è freddo, il livello del liquido di raffreddamento dovrebbe essere al di sopra della tacca di riempimento. Rabboccare se il livello è basso.

⚠ Avvertenza

Lasciar raffreddare il motore prima di aprire il tappo. Aprire il tappo con cautela, lasciando fuoriuscire lentamente la pressione.

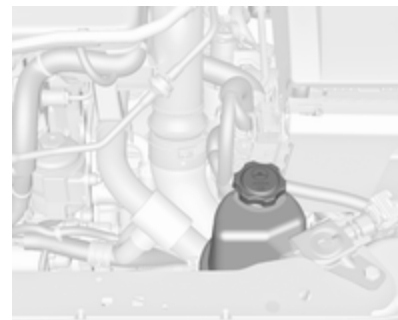
Per il rabbocco usare una miscela 1:1 di liquido refrigerante concentrato approvato e acqua di rubinetto pulita. Se non c'è liquido refrigerante concentrato disponibile, usare solo l'acqua di rubinetto. Chiudere il tappo e serrarlo saldamente. Rivolgersi ad un'officina per far controllare la concentrazione dell'antigelo e riparare la causa della perdita del liquido refrigerante.

Liquido per il servosterzo

Attenzione

Piccole quantità di elementi contaminanti possono causare danni o malfunzionamenti del sistema di sterzo. Evitare qualsiasi contatto

di contaminanti con il tappo del serbatoio / asta di misurazione del livello dell'olio ed evitare qualsiasi infiltrazione degli stessi nel serbatoio.



Il livello del liquido del servosterzo di norma non deve essere controllato. Se durante la sterzata si ode un rumore anomalo o il servosterzo reagisce in modo energico, rivolgersi ad un'officina.

Liquido di lavaggio



Riempire con acqua pulita miscelata con la giusta quantità di soluzione detergente contenente antigelo.

Attenzione

Solo un liquido di lavaggio con una concentrazione sufficiente di antigelo fornisce una protezione alle basse temperature o in caso di calo improvviso delle stesse.

Freni

Nel caso di uno spessore minimo delle guarnizioni dei freni durante la frenata si sentirà uno stridio.

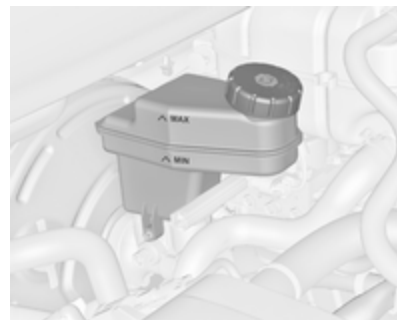
È possibile proseguire il viaggio ma si devono sostituire le guarnizioni dei freni appena possibile.

Dopo il montaggio di nuove guarnizioni dei freni, evitare frenate brusche durante i primi viaggi.

Liquido dei freni

⚠ Avvertenza

Il liquido dei freni è tossico e corrosivo. Evitare il contatto con occhi, pelle, tessuti e superfici verniciate.



Il livello del liquido dei freni deve essere tra i segni **MIN** e **MAX**.

Assicurare la massima pulizia nell'effettuare il rabbocco, in quanto la contaminazione del liquido dei freni può compromettere il funzionamento dell'impianto frenante. Rivolgersi ad un'officina per eliminare la causa della perdita di liquido dei freni.

Utilizzare solo liquido dei freni ad alte prestazioni approvato per la vettura.

Liquido dei freni e della frizione
⇨ 233.

Batteria veicolo

I veicoli sprovvisti di sistema stop-start saranno equipaggiati con una batteria acida al piombo. I veicoli con sistema stop-start saranno equipaggiati con una batteria AGM che non è una batteria acida al piombo.

La batteria del veicolo non richiede manutenzione, a condizione che lo stile di guida del conducente ne consenta una carica sufficiente. La guida per brevi tragitti e i frequenti avviamenti del motore possono scaricare la batteria. Utilizzare i dispositivi elettrici solo se necessario.



Le batterie non devono essere smaltite con i rifiuti domestici. Ma presso gli appositi centri di raccolta e riciclaggio.

Se il veicolo non viene utilizzato per oltre 4 settimane, la batteria potrebbe scaricarsi. Scollegare il morsetto dal terminale negativo della batteria del veicolo.

Prima di collegare o scollegare la batteria, accertare che l'accensione sia disinserita.

Dispositivo salvacarica della batteria del veicolo ⇨ 132.

Sostituire la batteria del veicolo

Avviso

Il mancato rispetto di una qualsiasi delle istruzioni fornite in questo paragrafo può causare una disattivazione temporanea del sistema Start-stop.

Quando si sostituisce la batteria del veicolo, assicurarsi che non ci siano fori di ventilazione aperti nelle vicinanze del terminale positivo. Se un foro di ventilazione è aperto in questa zona, deve essere chiuso con un tappo, e la ventilazione vicino al terminale negativo deve essere aperta.

Utilizzare solo batterie del veicolo che consentono alla scatola portafusibili di essere montata sopra la batteria del veicolo.

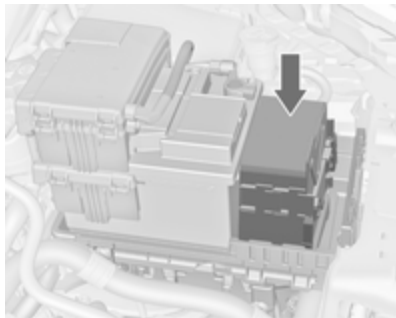
Nei veicoli dotati di sistema start-stop assicurarsi di fare sostituire la batteria AGM (Absorptive Glass Mat - a elettrolito assorbito) con un'altra batteria AGM.



È possibile identificare una batteria AGM dall'etichetta presente sulla batteria. Si raccomanda l'uso di una batteria originale Opel.

Avviso

Se si utilizza una batteria veicolo AGM diversa da quella originale Opel, il funzionamento del sistema Start-stop potrebbe risulterne compromesso.

**⚠ Avvertenza**

Quando si monta una batteria con una lunghezza diversa dall'originale, è essenziale assicurare un montaggio corretto dell'elemento di compensazione.

Si consiglia di far sostituire la batteria del veicolo da un'officina.

Sistema Stop-start ⇨ 147.

Ricaricare la batteria del veicolo**⚠ Avvertenza**

Nei veicoli dotati di sistema Start-stop, assicurarsi che il potenziale di carica non superi i 14,6 Volt quando si usa un caricabatteria. In caso contrario, la batteria del veicolo potrebbe subire danni.

Avviamento di emergenza ⇨ 225.

Etichetta di avvertimento

Significato dei simboli:

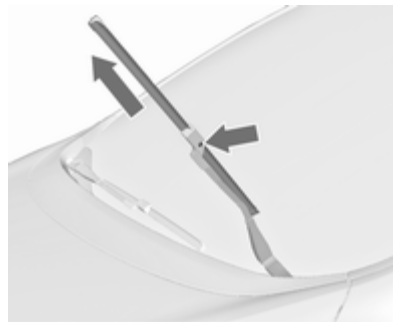
- Non avvicinare scintille o fiamme libere e non fumare.
- Proteggere sempre gli occhi. I gas esplosivi possono provocare cecità o infortuni.
- Tenere la batteria del veicolo fuori dalla portata dei bambini.
- La batteria del veicolo contiene acido solforico, che potrebbe causare cecità o lesioni gravi.
- Consultare il manuale d'uso per ulteriori informazioni.
- Nelle vicinanze della batteria può essere presente del gas esplosivo.

Spurgo del sistema di alimentazione diesel

Se il serbatoio è stato svuotato completamente, è necessario spurgare il sistema di alimentazione diesel. Inserire l'accensione per tre volte, per 15 secondi ogni volta. Tentare quindi l'avviamento del motore per un massimo di 40 secondi. Ripetere questa procedura dopo almeno 5 secondi. Se il motore non si avvia, rivolgersi ad un'officina.

Sostituzione delle spazzole tergicristalli

Spazzole tergicristalli del parabrezza



Sollevare il braccio del tergicristallo, rimuovere la spazzola premendo il relativo pulsante di sgancio.

Attaccare la spazzola del tergicristallo in posizione leggermente obliqua rispetto al braccio del tergicristallo e spingerla finché non si innesta.

Abbassare con cautela il braccio del tergicristallo.

Spazzola tergicristalli del lunotto



Sollevare il braccio del tergicristallo. Sganciare la spazzola del tergicristallo come mostrato in figura e rimuoverla.

Attaccare la spazzola del tergicristallo in posizione leggermente obliqua rispetto al braccio del tergicristallo e spingerla finché non si innesta.

Abbassare con cautela il braccio del tergicristallo.

Sostituzione delle lampadine

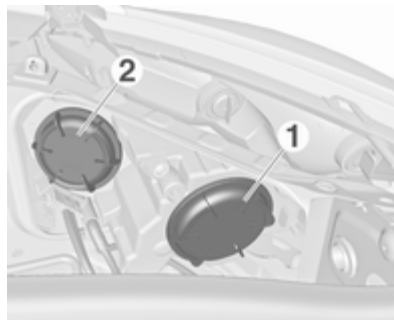
Disinserire l'alimentazione e spegnere l'interruttore in questione o chiudere le portiere.

Afferrare la lampadina nuova solo tenendola per lo zoccolo. Non toccare il vetro della lampadina a mani nude.

Per la sostituzione utilizzare solo lampadine dello stesso tipo di quelle sostituite.

Sostituire le lampadine dei fari dall'interno del vano motore.

Fari alogeni

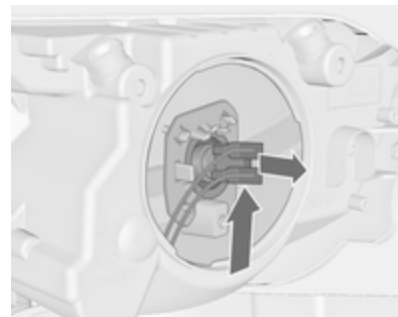


I fari dispongono di sistemi distinti per gli anabbaglianti **1** (lampadine esterne) e gli abbaglianti **2** (lampadine interne).

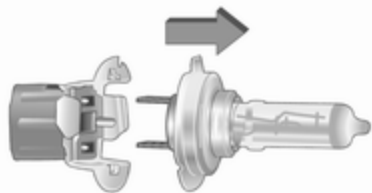
Anabbaglianti



1. Ruotare il coperchio **1** in senso antiorario e rimuoverlo.



2. Premere il portalampada verso l'alto ed estrarlo dal riflettore.



3. Rimuovere la lampadina dal portalampada e sostituirla.
4. Inserire il portalampada nel riflettore.
5. Inserire il coperchio e ruotarlo in senso orario.

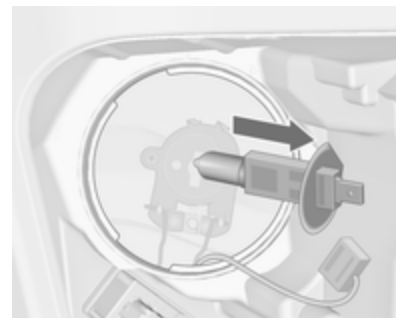
Abbaglianti



1. Ruotare il coperchio **2** in senso antiorario e rimuoverlo.
2. Scollegare il connettore dalla lampadina.



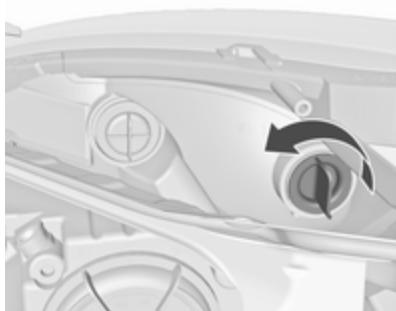
3. Sganciare la clip elastica e ruotarla all'indietro.



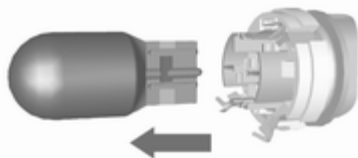
4. Rimuovere e sostituire la lampadina.

5. Ruotare la molla in avanti e agganciarla.
6. Fissare il connettore alla lampadina.
7. Inserire il coperchio e ruotarlo in senso orario.

Luci di posizione/luci diurne



1. Ruotare il portalampada in senso antiorario e rimuoverlo.

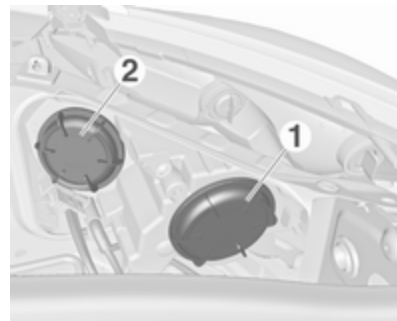


2. Staccare la lampadina dal portalampada e sostituirla.
3. Inserire il portalampada nel riflettore e ruotarlo in senso orario.

Luci diurne/luci di posizione con LED

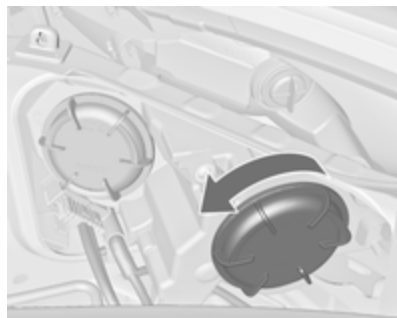
Su un'altra versione le luci diurne e le luci di posizione sono progettate come LED. In caso di guasto a sostituire i LED da un'officina.

Fari autoadattativi

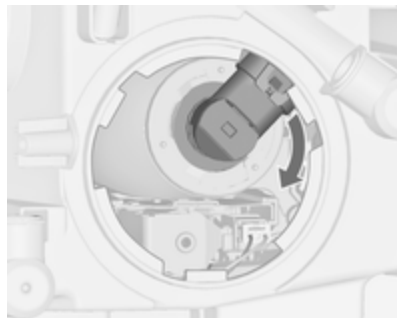


I fari dispongono di sistemi distinti per gli anabbaglianti e gli abbaglianti **1** (lampadine esterne) e la luce di svolta **2** (lampadine interne).

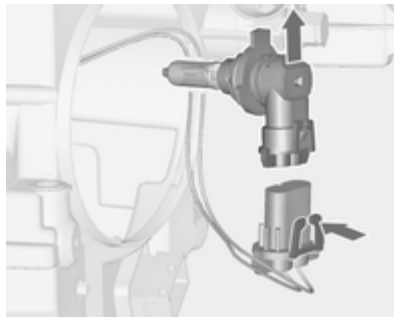
Anabbaglianti/Abbaglianti



1. Ruotare il coperchio **1** in senso antiorario e rimuoverlo.



2. Ruotare il portalamпада in senso orario per sganciarlo. Estrarre il portalamпада dal riflettore.

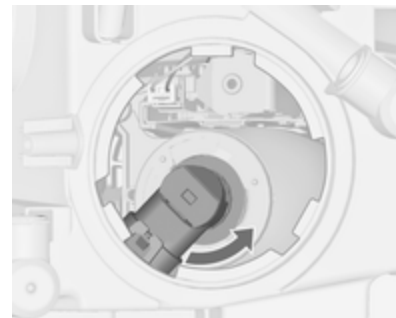


3. Sganciare il portalamпада del connettore premendo sulla linguetta di fissaggio.
4. Sostituire la lampadina e collegare il portalamпада con il connettore.
5. Inserire il portalamпада innestando le due sporgenze nel riflettore, quindi ruotarlo in senso antiorario per serrarlo.
6. Inserire il coperchio e ruotarlo in senso orario.

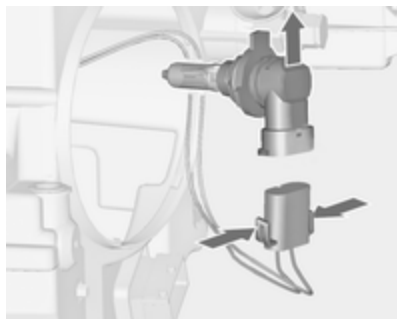
Luce di svolta



1. Ruotare la copertura protettiva **2** in senso antiorario e rimuoverla.



2. Ruotare il portalamпада in senso antiorario per sganciarlo. Estrarre il portalamпада dal riflettore.

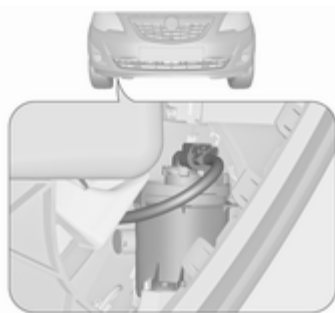


3. Sganciare il portalamпада del connettore premendo sulle linguette di fissaggio.
4. Sostituire la lampadina e collegare il portalamпада con il connettore.
5. Inserire il portalamпада innestando le due sporgenze nel riflettore, quindi ruotarlo in senso orario per serrarlo.
6. Inserire il coperchio e ruotarlo in senso orario.

Luci di posizione/luci diurne

Le luci diurne e le luci di posizione sono progettate come LED. In caso di malfunzionamento, far sostituire i LED da un'officina.

Fendinebbia



Le lampadine sono accessibili dal sottoscocca del veicolo.

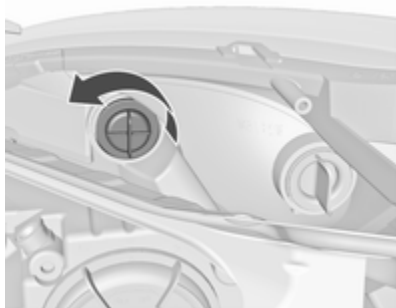


1. Ruotare il portalamпада in senso antiorario e rimuoverlo dal riflettore.

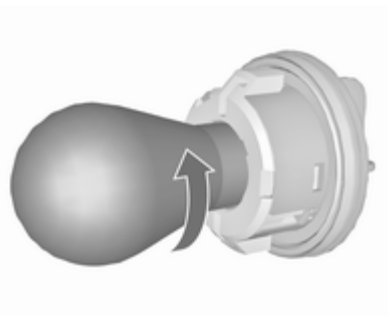


2. Sganciare il portalamпада del connettore premendo sulla linguetta di fissaggio.
3. Rimuovere e sostituire il portalamпада con lampadina.
4. Collegare il connettore.
5. Inserire il portalamпада nel riflettore.
6. Ruotare il portalamпада in senso orario e innestarlo.

Indicatori di direzione anteriori



1. Ruotare il portalamпада in senso antiorario e rimuoverlo.



2. Ruotare la lampadina in senso antiorario e rimuoverla dal portalamпада.
3. Sostituire la lampadina.
4. Inserire il portalamпада nel riflettore e ruotarlo in senso orario.

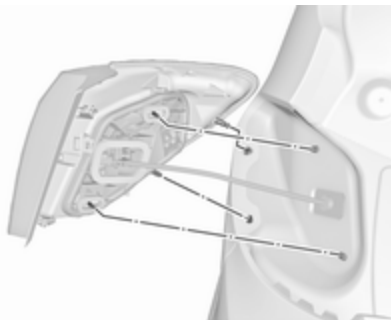
Luci posteriori



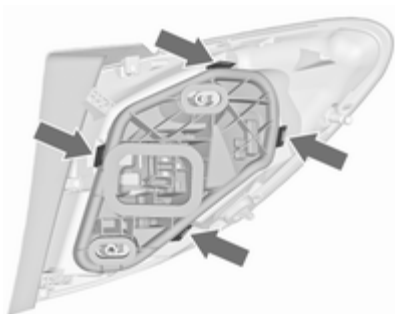
1. Sganciare e rimuovere il coperchio.



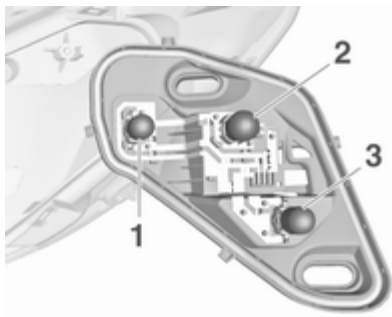
2. Svitare a mano i due dadi di fissaggio in plastica dall'interno.



3. Togliere con cautela il gruppo luci dai fermi e rimuoverlo. Assicurarsi che il passacavi rimanga in posizione.
4. Scollegare il connettore del fascio cavi dal portalamпада.



5. Sbloccare le quattro linguette di fissaggio e rimuovere il portalamпада.



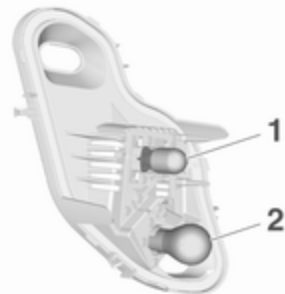
6. Rimuovere e sostituire la lampadina.

Luce posteriore e luce dei freni (1)

Luce posteriore (2)

Luce dell'indicatore di direzione (3)

Versione con diodo a emissione luminosa (LED):



Si possono sostituire solo la luce del freno (1) e l'indicatore di direzione (2).

7. Inserire il portalamпада nel gruppo ottico posteriore. Collegare il connettore del fascio cavi.

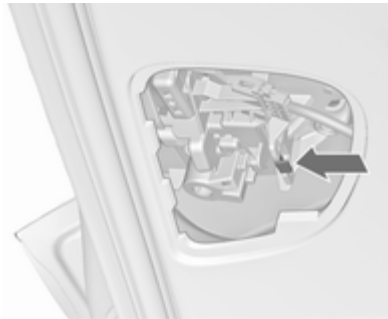
Montare il gruppo luci sui fermi e serrare i dadi di fissaggio. Chiudere il coperchio e agganciarlo.

8. Inserire l'accensione, azionare e controllare tutte le luci.

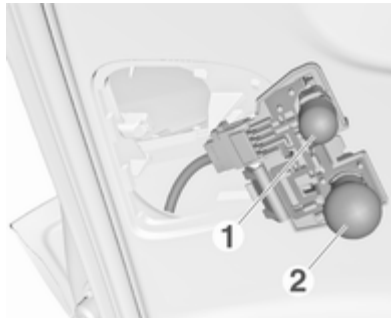
Luci posteriori nel telaio del portellone posteriore



1. Aprire il portellone posteriore e rimuovere la copertura con un cacciavite.



2. Premere la linguetta di fissaggio e rimuovere il portalampana premendo verso il basso.



3. Per sostituire la luce della retromarcia (1), rimuovere la lampadina e sostituirla.

Per sostituire la lampadina della luce posteriore/retronebbia (2), premerla leggermente nel portalampana, ruotarla in senso antiorario, rimuoverla e sostituirla.

4. Inserire il portalampana nel fermo.
5. Fissare la copertura.
6. Inserire l'accensione, azionare e controllare tutte le luci.

Procedere analogamente per la sostituzione della lampadina della luce posteriore e quella della retromarcia sul lato destro.

Versione con diodo a emissione luminosa (LED):

Può essere sostituita solo la lampadine della luce di retromarcia.



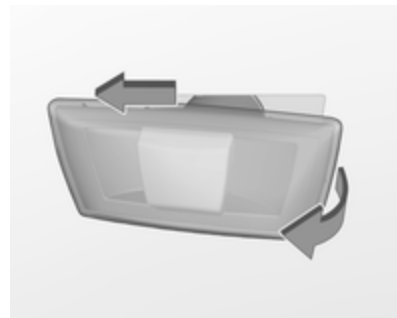
1. Aprire il portellone posteriore e rimuovere la copertura con un cacciavite.



2. Ruotare il portalamпада in senso antiorario per sganciarlo. Estrarre il portalamпада.
3. Per sostituire la lampadina della luce di retromarcia, premerla leggermente nel portalamпада, ruotarla in senso antiorario, rimuoverla e sostituirla.
4. Inserire il portalamпада e ruotare in senso orario.
5. Fissare la copertura.

Indicatori di direzione laterali

Per sostituire la lampadina, rimuovere il relativo alloggiamento:

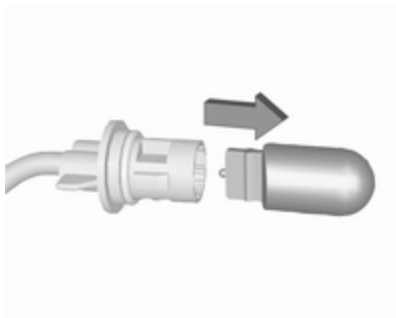


1. Sul lato veicolo sinistro, far scorrere la lampada in avanti ed estrarla dall'aletta anteriore con l'estremità posteriore.

Sul lato veicolo destro, far scorrere la lampada all'indietro ed estrarla dall'aletta anteriore con l'estremità anteriore.



2. Ruotare il portalamпада in senso antiorario e rimuoverla dall'alloggiamento.



3. Estrarre la lampadina dal portalamпада e sostituirla.
4. Inserire il portalamпада e ruotare in senso orario.
5. Sul lato sinistro: inserire l'estremità anteriore nell'aletta anteriore, far scorrere in avanti e inserire l'estremità posteriore.

Sul lato destro: inserire l'estremità posteriore nell'aletta anteriore, far scorrere all'indietro e inserire l'estremità anteriore.

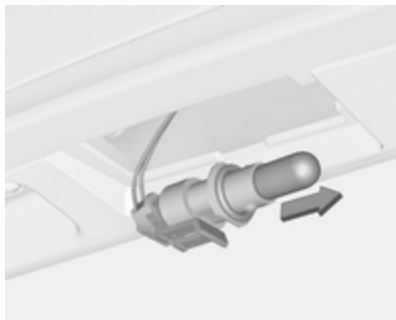
Luci della targa



1. Inserire un cacciavite nell'alloggiamento del coperchio, esercitare pressione verso un lato e sganciare la molla.



2. Rimuovere la lampada verso il basso, facendo attenzione a non tirare il cavo.



3. Rimuovere il portalampada dal relativo alloggiamento girando in senso antiorario.
4. Estrarre la lampadina dal portalampada e sostituirla.
5. Inserire il portalampada nel relativo alloggiamento e girare in senso orario.
6. Inserire la lampadina nel paraurti e lasciare che si innesti.

Luci interne

Luce di cortesia e luci di lettura

Per la sostituzione delle lampadine, rivolgersi ad un'officina.

Luce del vano di carico

Per la sostituzione delle lampadine, rivolgersi ad un'officina.

Illuminazione del quadro strumenti

Per la sostituzione delle lampadine, rivolgersi ad un'officina.

Impianto elettrico

Fusibili

Installare esclusivamente fusibili con le stesse caratteristiche di quelli da sostituire.

All'interno del veicolo vi sono tre scatole portafusibili:

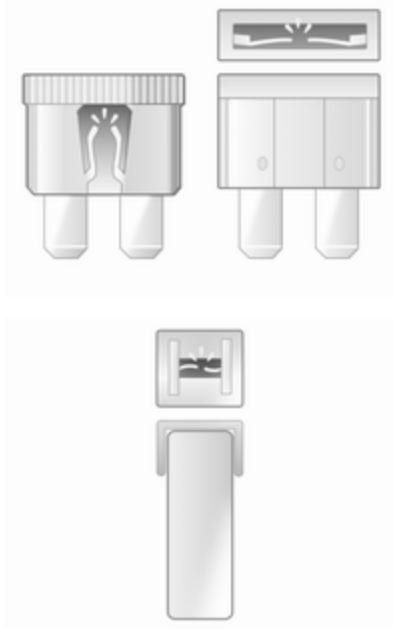
- nel lato anteriore sinistro del vano motore
- nei veicoli con la guida a sinistra all'interno dietro il vano portaoggetti oppure, nei veicoli con guida a destra, dietro il cassetto portaoggetti
- dietro un coperchio sul lato sinistro del vano di carico

Prima di sostituire un fusibile, spegnere il relativo interruttore e disinserire l'accensione.

Un fusibile bruciato si riconosce dal filamento interrotto. Sostituire il fusibile solo dopo aver eliminato la causa del guasto.

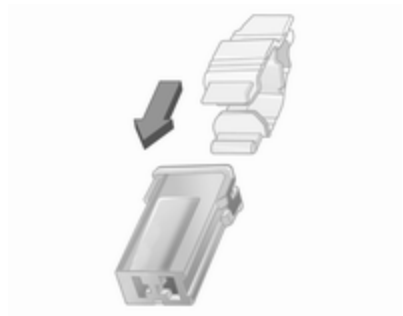
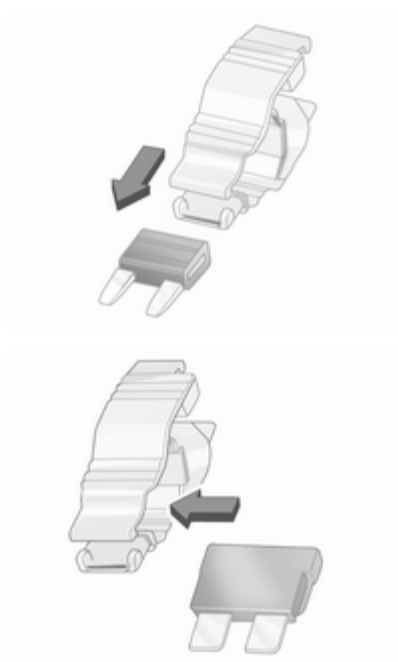
Alcune funzioni sono protette da diversi fusibili.

Alcuni fusibili potrebbero anche non essere associati ad alcuna funzione.



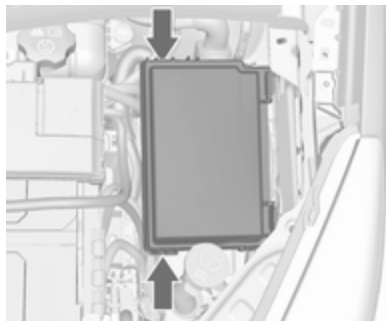
Estrattore per fusibili

Un estrattore per fusibili si trova nella scatola portafusibili del vano motore.



Posizionare l'estrattore per fusibili sulla sommità o sul lato del fusibile, a seconda del tipo, ed estrarre il fusibile.

Scatola portafusibili nel vano motore

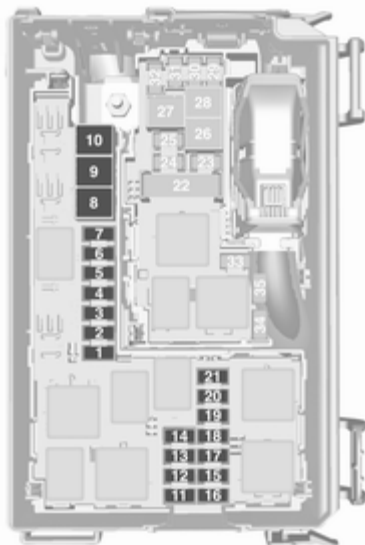


La scatola portafusibili si trova nella parte anteriore sinistra del vano motore.

Sganciare il coperchio, sollevarlo e rimuoverlo.

Dopo aver sostituito i fusibili difettosi, chiudere la scatola portafusibili e premerli fino allo scatto.

Se il coperchio della scatola portafusibili non è montato correttamente, è possibile che si verifichino malfunzionamenti.

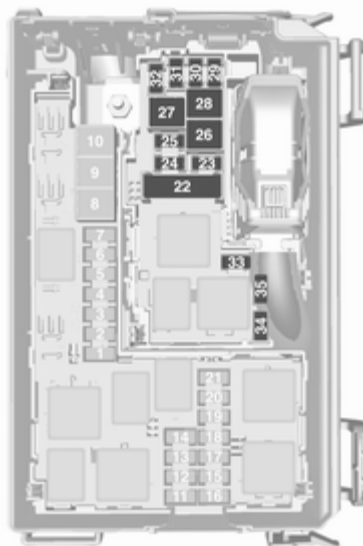


N. Circuito

- 1 Motorino di avviamento
- 2 -
- 3 Filtro carburante/raffreddamento
- 4 Avvisatore acustico
- 5 Terminale 30
- 6 Centralina del motore/centralina del cambio
- 7 Fendinebbia
- 8 Raffreddamento del motore
- 9 Raffreddamento del motore
- 10 Pompa del vuoto
- 11 Accensione/preriscaldamento
- 12 Regolazione profondità fari
- 13 Climatizzatore/terminale 15
- 14 Centralina del cambio
- 15 Abbaglianti lato destro
- 16 Abbaglianti lato sinistro

N. Circuito

- 17 Centralina del motore
- 18 Centralina del motore/
terminale 15
- 19 Airbag
- 20 Centralina del motore
- 21 Centralina del motore/
terminale 87

**N. Circuito**

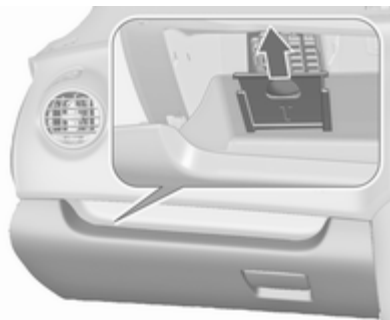
- 22 Freno di stazionamento elettrico
- 23 Kit di riparazione dei pneumatici
- 24 Pompa carburante
- 25 ABS
- 26 Lunotto termico
- 27 ABS
- 28 Ventola interna
- 29 Accendisigari
- 30 Climatizzatore
- 31 Alzacristalli elettrici anteriori, lato
sinistro
- 32 Alzacristalli elettrici anteriori, lato
destro
- 33 Riscaldamento degli specchietti
- 34 ABS
- 35 Airbag

Scatola portafusibili nel quadro strumenti



Nei veicoli con guida a sinistra, la scatola portafusibili si trova dietro al vano portaoggetti del quadro strumenti.

Aprire il vano, premere le linguette di fermo, piegare il vano verso il basso e rimuoverlo.



Nei veicoli con guida a destra, la scatola portafusibili si trova dietro un coperchio nel cassetto portaoggetti. Aprire il cassetto portaoggetti, tirare la copertura verso l'alto e rimuoverla.



N. Circuito

- 1 Radio
- 2 Display/strumentazione/telefono
- 3 Radio
- 4 Interruttore di accensione/dispositivo elettronico di bloccaggio motore
- 5 Tergiparabrezza/tergilunotto
- 6 Chiusura centralizzata/portellone posteriore
- 7 Chiusura centralizzata

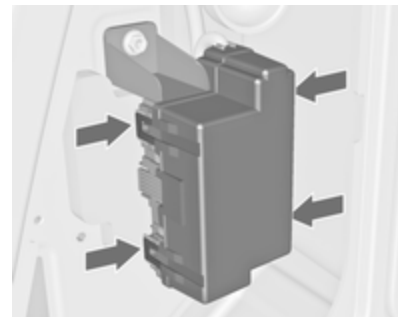
N. Circuito

- 8** Display/strumentazione/telefono
- 9** Volante riscaldato
- 10** Sbloccaggio della portiera posteriore sinistra
- 11** Sbloccaggio della portiera posteriore destra
- 12** Luce di cortesia
- 13** Sensore pioggia/specchietto interno/specchietti esterni
- 14** –

Scatola portafusibili nel vano di carico



La scatola portafusibili si trova sul lato sinistro del vano di carico, dietro ad una copertura. Rimuovere la copertura.



Sbloccare le quattro linguette di fissaggio e rimuovere la copertura.



N. Circuito

- 1 Fari autoadattativi
- 2 -
- 3 -
- 4 -
- 5 -
- 6 Alzacristalli elettrico posteriore destro
- 7 Fari autoadattativi
- 8 Modulo rimorchio/presa rimorchio
- 9 Supporto lombare del sedile sinistro
- 10 Alzacristalli elettrico posteriore sinistro
- 11 Park assist
- 12 Tendina parasole elettrica
- 13 -
- 14 Sedili anteriori riscaldati

N. Circuito

- 15 Modulo del rimorchio
- 16 Supporto lombare del sedile destro
- 17 -

Attrezzi per il veicolo

Attrezzi



Per aprire il vano, sbloccare il coperchio e aprirlo, o, in base alla versione, sollevare la copertura del pianale.

Veicoli con kit di riparazione dei pneumatici

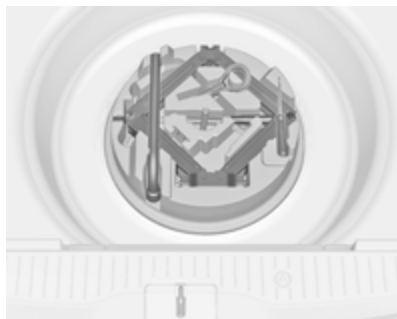


Variante 1: Gli attrezzi per il veicolo si trovano nel vano a destra del vano di carico assieme al kit di riparazione dei pneumatici.



Variante 2: Gli attrezzi per il veicolo si trovano nel vano sotto la copertura del pianale nel vano di carico assieme al kit di riparazione dei pneumatici.

Veicoli con ruota di scorta



Il martinetto e gli altri attrezzi della vettura sono alloggiati nello spazio riservato alla ruota di scorta che si trova nel vano di carico.

Ruote e pneumatici

Condizioni dei pneumatici e dei cerchi

Superare gli ostacoli lentamente e, se possibile, ad angolo retto. Passare sopra ostacoli acuminati può danneggiare i pneumatici e i cerchi. Quando si parcheggia, non schiacciare i pneumatici contro il bordo del marciapiede.

Controllare regolarmente i cerchi verificando che non presentino danni. In caso di danni o usura irregolare, rivolgersi ad un'officina.

Pneumatici invernali

I pneumatici invernali migliorano la sicurezza di guida a temperature inferiori a 7 °C e per questo motivo devono essere utilizzati su tutte le ruote.

In conformità con le normative specifiche del Paese, applicare l'adesivo di velocità nel campo visivo del conducente.

Denominazione dei pneumatici

Ad es. **195/65 R 15 91 H**

195 = larghezza pneumatici, mm

65 = rapporto di sezione (tra altezza e larghezza), %

R = tipo di cintura: radiale

RF = tipo: RunFlat

15 = diametro del cerchio, pollici

91 = indice di carico, ad es. 91 rappresenta 615 kg

H = indice di velocità

Lettere per l'indice di velocità:

Q = fino a 160 km/h

S = fino a 180 km/h

T = fino a 190 km/h

H = fino a 210 km/h

V = fino a 240 km/h

W = fino a 270 km/h

Pneumatici direzionali

Gli pneumatici direzionali devono essere montati in modo da ruote nella direzione corretta. La direzione di rotazione adeguata viene indicata da un simbolo (ad esempio una freccia) sul fianco.

Pressione dei pneumatici

Controllare la pressione dei pneumatici freddi almeno ogni 14 giorni e prima di un viaggio lungo. Non dimenticare la ruota di scorta. Questo vale anche per i veicoli dotati del sistema di monitoraggio pressione pneumatici.

Svitare il cappuccio coprivalvola.



Pressione dei pneumatici ⇨ 249.

La targhetta con le informazioni sulla pressione degli pneumatici sul telaio della portiera destra indica gli pneu-

matici appartenenti alla dotazione originale e la relativa pressione di gonfiaggio.

Le pressioni dei pneumatici specificate si riferiscono ai pneumatici freddi. E valgono sia per i pneumatici estivi che per quelli invernali.

Gonfiare sempre la ruota di scorta alla pressione specificata per il pieno carico.

La pressione dei pneumatici ECO consente di ottenere il minore consumo di carburante possibile.

Una pressione di gonfiaggio non corretta influisce negativamente su sicurezza, guidabilità del veicolo, comfort e consumo di carburante, oltre ad accelerare il processo di usura dei pneumatici.

Le pressioni dei pneumatici sono diverse a seconda delle varie opzioni. Per il valore corretto di pressione dei pneumatici, seguire la seguente procedura:

1. Identificare il codice identificativo del motore. Dati del motore ⇨ 241.
2. Identificare il pneumatico rispettivo.

Le targhette di pressione dei pneumatici mostrano tutte le possibili combinazioni di pneumatici ⇨ 249.

Per i pneumatici approvati per il proprio veicolo fare riferimento al Certificato di conformità EEC fornito con il veicolo o ad altri documenti di registrazione nazionale.

Il conducente è responsabile del gonfiaggio dei pneumatici alla pressione corretta.

⚠ Avvertenza

Una pressione troppo bassa può causare un eccessivo riscaldamento dei pneumatici, danni interni con conseguente distacco del battistrada e lo scoppio a velocità elevate.

Se la pressione dei pneumatici deve essere ridotta o aumentata su un veicolo dotato di sistema di monitoraggio pressione pneumatici, disinserire l'accensione.

Sistema di monitoraggio pressione pneumatici

Il sistema di monitoraggio pressione pneumatici (TPMS) controlla la pressione di tutti e quattro gli pneumatici una volta al minuto quando la velocità del veicolo supera un dato limite.

Attenzione

Il sistema di monitoraggio della pressione dei pneumatici segnala solo un'eventuale bassa pressione dei pneumatici e non sostituisce la regolare manutenzione degli stessi da parte del conducente.

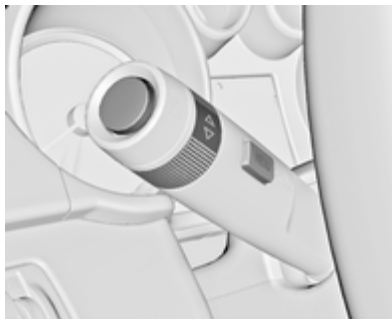
Tutte le ruote devono essere provviste dei sensori di pressione e i pneumatici devono essere gonfiati alla pressione prescritta.

Aviso

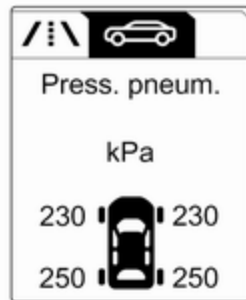
In paesi dove il sistema di monitoraggio della pressione dei pneumatici è richiesto per legge, l'uso di ruote senza sensori di pressione invaliderà l'omologazione del veicolo.

Le pressioni attuali degli pneumatici possono essere visualizzate nel **Menu informazioni veicolo** del Driver Information Centre (DIC).

Il menu può essere selezionato mediante i pulsanti sulla leva degli indicatori di direzione.




Premere **MENU** per selezionare **Menu informazioni veicolo** .

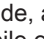


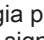
Ruotare la manopola di regolazione per selezionare il sistema di monitoraggio pressione pneumatici.


Lo stato del sistema e gli avvertimenti riguardo la pressione vengono visualizzati mediante un messaggio con il lampeggio del pneumatico corrispondente nel DIC.

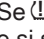


Il rilevamento di una bassa pressione dei pneumatici viene segnalato dalla spia  ⇨ 103.

Se  si accende, arrestare il veicolo il prima possibile e gonfiare i pneumatici come consigliato ⇨ 249.


Se  lampeggia per 60-90 secondi e poi resta fissa significa che nel sistema è presente un guasto. Rivolgersi ad un'officina.

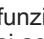
Dopo aver effettuato il gonfiaggio, il sistema potrebbe richiedere l'aggiornamento dei valori di pressione dei pneumatici nel DIC. Nel frattempo, la spia  può accendersi.

Se  si accende a basse temperature e si spegne dopo un breve tratto di guida, potrebbe significare che la pressione di gonfiaggio dei pneumatici è bassa. Controllare la pressione dei pneumatici.

Messaggi del veicolo ⇨ 111.

Se la pressione dei pneumatici deve essere ridotta o aumentata, disinnescire l'accensione.

Montare solo ruote con sensore di pressione, altrimenti la pressione dei pneumatici non verrà visualizzata e  si illuminerà con luce fissa.

Un ruotino di scorta non è dotato di sensori di pressione. Il sistema di monitoraggio pressione pneumatici non funziona per queste ruote. La spia  si accende. Per le altre tre ruote il sistema resta operativo.

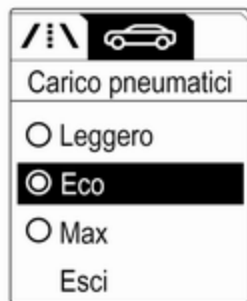
L'uso di kit liquidi di riparazione dei pneumatici disponibili in commercio può compromettere il funzionamento del sistema. È possibile utilizzare kit di riparazione approvati dal Costruttore.

Impianti radio esterni ad elevata potenza possono compromettere il funzionamento del sistema di monitoraggio della pressione dei pneumatici.

Ogni volta che i pneumatici vengono sostituiti il sistema di monitoraggio della pressione dei pneumatici deve essere smontato e sottoposto a manutenzione. Per il sensore avvitato: sostituire il nucleo valvola e l'anello di tenuta. Per il sensore agganciato: sostituire l'intero stelo valvola.

Stato di carico del veicolo

Regolare la pressione dei pneumatici in base alle condizioni di carico in conformità alle informazioni indicate sulla targhetta informativa o sulla tabella della pressione dei pneumatici ⇨ 249, e selezionare la relativa impostazione nel menu **Carico pneumatici** nel Driver Information Center, **Menu informazioni veicolo** ⇨ 106.



Selezionare:

- **Leggero** per una pressione confortevole fino a 3 persone.
- **Eco** per una pressione Eco fino a 3 persone.
- **Max** per un pieno carico.

Processo di abbinamento del sensore TPMS

Ogni sensore TPMS ha un codice univoco di identificazione. Il codice identificativo deve essere abbinato alla posizione di un nuovo pneumatico/ruota dopo aver fatto girare gli pneumatici o aver sostituito tutte le ruote e nel caso uno o più sensori TPMS sino

stati sostituiti. È necessario effettuare il processo di abbinamento del sensore TPMS anche dopo aver sostituito una ruota di scorta con una ruota normale dotata di sensore TPMS.

La spia di malfunzionamento (⚠) e il messaggio o il codice di avvertimento devono spegnersi o scomparire al ciclo di accensione successivo. I sensori vengono abbinati alle posizioni del pneumatico/ruota mediante uno strumento di riapprendimento TPMS, nel seguente ordine: pneumatico anteriore sinistro, pneumatico anteriore destro, pneumatico posteriore sinistro e pneumatico posteriore destro. L'indicatore di direzione nell'attuale posizione attiva si illumina fino all'abbinamento del sensore.

Rivolgersi alla propria autofficina per l'assistenza o per acquistare uno strumento di riapprendimento. Occorrono 2 minuti per abbinare la prima posizione ruota/pneumatico e 5 minuti in tutto per abbinare tutte e quattro le posizioni ruote/pneumatici. Se si impiega più tempo, il processo di accoppiamento si arresta e deve essere riavviato.

Il processo di abbinamento dei sensori TPMS si svolge come segue:

1. Inserire il freno di stazionamento; su veicoli con cambio automatico posizionare la leva del cambio su **P**.
2. Inserire l'accensione.
3. Premere **MENU** posto sulla leva dell'indicatore di direzione per selezionare **Menu informazioni veicolo** nel Driver Information Center (DIC).
4. Ruotare la rotella di regolazione per scorrere fino al menù della pressione pneumatici.
5. Premere il pulsante **SET/CLR** per iniziare il processo di abbinamento del sensore. Viene visualizzato un messaggio che richiede l'accettazione del processo.
6. Premere di nuovo il pulsante **SET/CLR** per confermare la selezione. L'avvisatore acustico suona due volte per segnalare che il ricevitore è in modalità riapprendimento.

7. Iniziare con il pneumatico anteriore sinistro.
8. Posizionare lo strumento di riprogrammazione a contatto della fianco laterale del pneumatico, vicino allo stelo della valvola. Poi premere il pulsante per attivare il sensore TPMS. Un avvisatore acustico suona confermando che il codice identificativo del sensore è stato accoppiato a questa posizione della ruota e del pneumatico.
9. Procedere con il pneumatico anteriore destro e ripetere la procedura della Fase 8.
10. Procedere con il pneumatico posteriore destro e ripetere la procedura della Fase 8.
11. Procedere con il pneumatico posteriore sinistro e ripetere la procedura della Fase 8. L'avvisatore acustico suona due volte per indicare che il codice identificativo del sensore è stato abbinato al pneumatico posteriore sinistro e che il processo di abbinamento dei sensori del TPMS non è più attivo.
12. Disinserire l'accensione.
13. Regolare tutti e quattro gli pneumatici alla pressione raccomandata indicata nell'etichetta della pressione del pneumatico.
14. Accertarsi che lo stato di carico del pneumatico sia regolato in base alla pressione scelta ⇨ 106.

Sensibilità alla temperatura

La pressione di un pneumatico dipende dalla temperatura del pneumatico stesso. Durante la guida la temperatura e la pressione dei pneumatici aumenta.

Il valore di pressione dei pneumatici visualizzato nel Driver Information Center indica la pressione effettiva dei pneumatici. Pertanto è importante controllare la pressione dei pneumatici quando i pneumatici sono freddi.

Profondità del battistrada

Controllare con regolarità la profondità del battistrada.

Per motivi di sicurezza i pneumatici vanno sostituiti quando la profondità del battistrada raggiunge i 2-3 mm (4 mm per i pneumatici invernali).

Per ragioni di sicurezza si consiglia che la differenza di profondità del battistrada dei pneumatici su un assale non superi i 2 mm.



Il raggiungimento del limite legale di profondità minima del battistrada (1,6 mm) è osservabile quando il battistrada è usurato fino a uno degli indicatori di usura del battistrada (TWI). La loro posizione è indicata da contrassegni sul fianco del pneumatico.

Se l'usura è maggiore sui pneumatici anteriori rispetto a quelli posteriori, scambiare periodicamente le ruote anteriori con quelle posteriori. Assicurarsi che tutte le ruote abbiano lo stesso senso di rotazione.

I pneumatici invecchiano anche se non vengono usati. Si consiglia di sostituire i pneumatici ogni 6 anni.

Cambio di misura dei pneumatici e dei cerchi

Se si utilizzano pneumatici di misura diversa rispetto a quelli montati dalla fabbrica, può essere necessario riprogrammare il tachimetro, la pressione nominale dei pneumatici ed apportare altre modifiche al veicolo.

Dopo aver montato pneumatici di misura diversa, far sostituire l'etichetta con la pressione dei pneumatici.

⚠ Avvertenza

L'uso di pneumatici o cerchi non adatti può causare incidenti e invalidare l'omologazione del veicolo.

Copricerchi

Utilizzare copricerchi e pneumatici approvati dalla Casa Madre per la vettura e conformi a tutti i requisiti relativi alle combinazioni di cerchi e pneumatici.

Se i copricerchi e i pneumatici usati non sono approvati dalla Casa Madre, i pneumatici devono essere senza protezione del bordo.

I copricerchi non devono ostacolare il raffreddamento dei freni.

⚠ Avvertenza

L'uso di pneumatici o copricerchi non adatti può causare improvvise perdite di pressione e conseguenti incidenti.

Ruote in acciaio: Quando si utilizzano i bulloni di bloccaggio ruote, non montare copricerchi.

Catene da neve



Le catene da neve sono consentite soltanto sulle ruote anteriori.

Utilizzare sempre catene a maglie fini che non aumentino lo spessore del battistrada e dei fianchi interni di oltre 10 mm (inclusa la chiusura della catena).

⚠Avvertenza

Eventuali danni possono causare lo scoppio dei pneumatici.

Le catene da neve sono solo ammesse sui pneumatici di misura 195/65 R15, 205/55 R16 e 225/45 R17.

Le catene da neve non sono consentite su pneumatici di misura 225/40 R18.

L'uso delle catene da neve non è consentito sulla ruota di scorta.

Kit di riparazione dei pneumatici

È possibile riparare danni di lieve entità al battistrada con il kit di riparazione dei pneumatici.

Non rimuovere eventuali corpi estranei dal pneumatico.

Danni ai pneumatici di misura superiore a 4 mm o vicini al bordo del fianco del pneumatico non sono riparabili con il kit di riparazione dei pneumatici.

⚠Avvertenza

Non superare la velocità di 80 km/h.

Non utilizzare per un periodo prolungato.

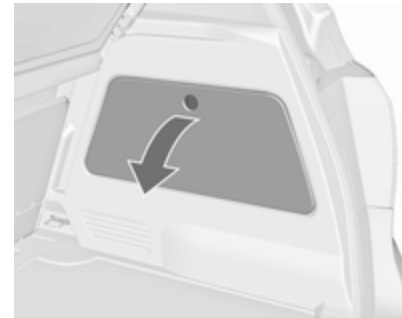
Sterzo e guidabilità potrebbero risentirne.

In caso di pneumatico sgonfio:

Azionare il freno di stazionamento e inserire la prima, la retromarcia o la posizione **P**.

Il kit di riparazione dei pneumatici si trova nel vano di carico.

In base all'equipaggiamento, il kit di riparazione dei pneumatici si trova in un vano nel fianco destro o in un vano sotto la copertura del pianale.

Veicoli con kit di riparazione dei pneumatici nel fianco

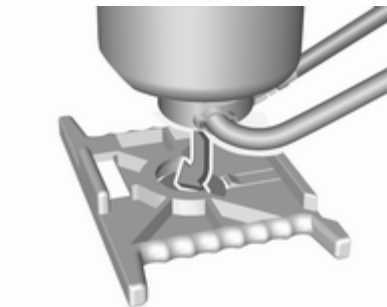
Per aprire il vano, sbloccare il coperchio e aprirlo.



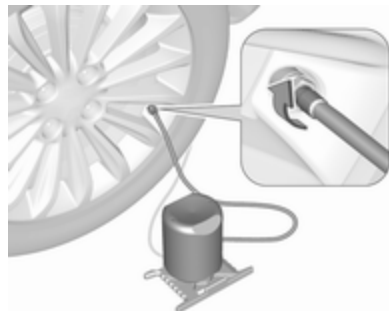
1. Prelevare dall'inserito la bombola del sigillante e la staffa con il tubo dell'aria.



2. Staccare il tubo dell'aria dalla staffa e avvitarlo al raccordo della bombola.

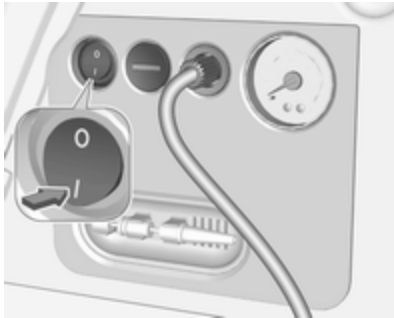


3. Posizionare la bombola del sigillante sulla staffa. Assicurarsi che la bombola non possa cadere.



4. Svitare il cappuccio coprivalvola dal pneumatico difettoso.
5. Avvitare il tubo di gonfiaggio alla valvola.
6. Avvitare il tubo dell'aria al raccordo del compressore.
7. Inserire l'accensione.

Per evitare di scaricare la batteria veicolo si consiglia di lasciare il motore in funzione.



8. Premere l'interruttore di accensione/spengimento sul compressore. Il pneumatico viene riempito di sigillante.
9. Il manometro del compressore indica brevemente un valore fino a 6 bar mentre la bombola del sigillante si svuota (circa 30 secondi). Poi la pressione inizia a scendere.
10. Tutto il sigillante viene pompato nel pneumatico. Poi il pneumatico viene gonfiato.
11. La pressione prescritta per il pneumatico si dovrebbe raggiungere entro 10 minuti. Pressione dei pneumatici ⇨ 249. Una volta

raggiunta la pressione corretta, spegnere il compressore premendo nuovamente l'interruttore di accensione/spengimento.

Se la pressione prescritta per il pneumatico non viene raggiunta entro 10 minuti, rimuovere il kit di riparazione dei pneumatici. Spostare il veicolo facendo compiere un giro al pneumatico. Ricollegare il kit di riparazione dei pneumatici e continuare la procedura di gonfiaggio per 10 minuti. Se ancora non si riesce a raggiungere la pressione prescritta, significa che il danno al pneumatico è eccessivo per consentire la riparazione in questo modo. Rivolgersi ad un'officina.

Rilasciare la pressione pneumatica in eccesso premendo **—**.

Non far funzionare il compressore per più di 10 minuti.

12. Spingere il fermo sulla staffa per rimuovere la bombola del sigillante dalla staffa. Avvitare il tubo di gonfiaggio del pneumatico al raccordo libero della bombola del

sigillante. Questo impedisce la fuoriuscita di sigillante. Riporre il kit di riparazione dei pneumatici nel vano di carico.

13. Pulire l'eventuale sigillante in eccesso con un panno.
14. Staccare dalla bombola del sigillante l'etichetta indicante la massima velocità consentita ed applicarla nel campo visivo del conducente.
15. Proseguire immediatamente la guida, in modo da distribuire uniformemente il sigillante nel pneumatico. Dopo aver percorso circa 10 km (non oltre 10 minuti di viaggio), fermarsi e controllare la pressione dei pneumatici. Nel fare questo, avvitare direttamente il tubo dell'aria del compressore sulla valvola del pneumatico. Se la pressione è superiore a 1,3 bar, regolarla al valore corretto. Ripetere la procedura finché non si verifica più alcuna perdita di pressione.

Se la pressione è scesa al di sotto di 1,3 bar, il veicolo non deve essere usato. Rivolgersi ad un'officina.

16. Riporre il kit di riparazione dei pneumatici nel vano di carico.

Veicoli con kit di riparazione dei pneumatici sotto la copertura del pianale



1. Prelevare il kit di riparazione dei pneumatici dallo scomparto.
2. Rimuovere il compressore.

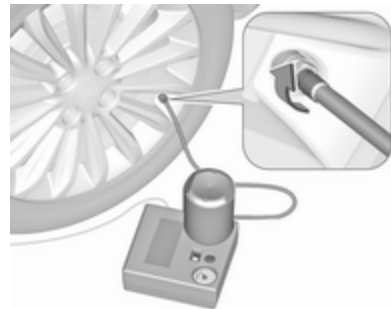


3. Rimuovere il cavo di collegamento elettrico e il flessibile dell'aria dai vani portaoggetti nel lato inferiore del compressore.



4. Avvitare il flessibile dell'aria del compressore sul raccordo della bombola del sigillante.
5. Inserire la bombola del sigillante nel fermo sul compressore.

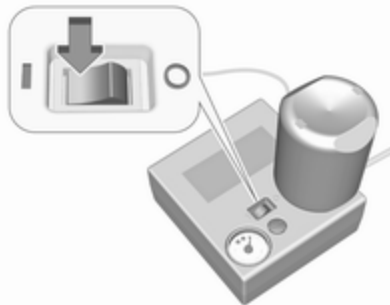
Posizionare il compressore accanto al pneumatico in modo che la bombola del sigillante sia in posizione verticale.



6. Svitare il cappuccio coprivalvola dal pneumatico difettoso.
7. Avvitare il flessibile del sigillante sulla valvola del pneumatico.
8. L'interruttore sul compressore deve essere posizionato su **O**.

9. Collegare lo spinotto del compressore alla presa elettrica o alla presa dell'accendisigari.

Per evitare di scaricare la batteria si consiglia di lasciare il motore in funzione.



10. Portare l'interruttore basculante sul compressore in posizione I. Il pneumatico viene riempito di sigillante.
11. Il manometro del compressore indica brevemente un valore fino a 6 bar mentre la bombola del sigillante si svuota (circa 30 secondi). Poi la pressione inizia a scendere.

12. Tutto il sigillante viene pompato nel pneumatico. Poi il pneumatico viene gonfiato.
13. La pressione prescritta per il pneumatico si dovrebbe raggiungere entro 10 minuti. Pressione dei pneumatici ⇨ 249. Al raggiungimento della pressione corretta, spegnere il compressore.



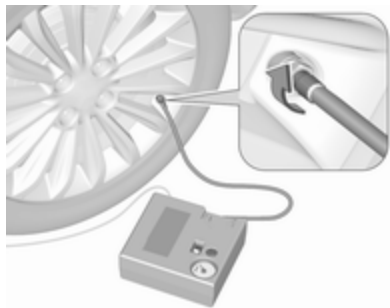
Se la pressione prescritta per il pneumatico non viene raggiunta entro 10 minuti, rimuovere il kit di riparazione dei pneumatici. Spostare il veicolo facendo compiere un giro al pneumatico. Ricollegare il kit di riparazione dei pneumatici e continuare la procedura di gon-

fiaggio per 10 minuti. Se ancora non si riesce a raggiungere la pressione prescritta, significa che il danno al pneumatico è eccessivo per consentire la riparazione in questo modo. Rivolgersi ad un'officina.

Scaricare la pressione dei pneumatici in eccesso con il pulsante sopra l'indicatore della pressione. Non far funzionare il compressore per più di 10 minuti.

14. Scollegare il kit di riparazione dei pneumatici. Spingere il fermo sulla staffa per rimuovere la bombola del sigillante dalla staffa. Avvitare il tubo di gonfiaggio del pneumatico al raccordo libero della bombola del sigillante. Questo impedisce la fuoriuscita di sigillante. Riporre il kit di riparazione dei pneumatici nel vano di carico.
15. Pulire l'eventuale sigillante in eccesso con un panno.

16. Staccare dalla bombola del sigillante l'etichetta indicante la massima velocità consentita ed applicarla nel campo visivo del conducente.
17. Proseguire immediatamente la guida, in modo da distribuire uniformemente il sigillante nel pneumatico. Dopo aver percorso circa 10 km (non oltre 10 minuti di viaggio), fermarsi e controllare la pressione dei pneumatici. Nel fare questo, avvitare direttamente il tubo dell'aria del compressore sulla valvola del pneumatico.



Se la pressione è superiore a 1,3 bar, regolarla al valore cor-

retto. Ripetere la procedura finché non si verifica più alcuna perdita di pressione.

Se la pressione è scesa al di sotto di 1,3 bar, il veicolo non deve essere usato. Rivolgersi ad un'officina.

18. Riporre il kit di riparazione dei pneumatici nel vano di carico.

Informazioni generali

Avviso

Le caratteristiche di guida del pneumatico riparato sono gravemente compromesse, per cui è necessario sostituire il pneumatico.

Se si sentono rumori anomali o se il compressore si surriscalda, spegnere il compressore per almeno 30 minuti.

La valvola di sicurezza incorporata si apre a una pressione di 7 bar.

Prendere nota della data di scadenza del kit. Dopo questa data, la sua capacità di sigillatura non è più

garantita. Fare attenzione alle informazioni sulla conservazione del flacone di sigillante.

Sostituire il flacone di sigillante usato. Smaltire il flacone come previsto dalle norme applicabili.

Il compressore e il sigillante possono essere utilizzati a partire da una temperatura di circa -30 °C.

È possibile utilizzare gli adattatori in dotazione per gonfiare altri oggetti, come palloni da calcio, materassini ad aria, battelli pneumatici e così via. Sono posizionati sul lato inferiore del compressore. Per rimuoverli, avvitare il tubo flessibile dell'aria del compressore ed estrarre l'adattatore.

Sostituzione delle ruote

Alcuni veicoli, invece della ruota di scorta hanno in dotazione un kit di riparazione dei pneumatici ⇨ 213.

Eseguire la seguente procedura, attenendosi a quanto indicato:

- Parcheggiare il veicolo su una superficie piana, solida e non scivolosa. Orientare le ruote anteriori diritte in avanti.
- Azionare il freno di stazionamento e inserire la prima, la retromarcia o la posizione **P**.
- Estrarre la ruota di scorta ⇨ 222.
- Non sostituire mai più di una ruota per volta.
- Utilizzare il martinetto solo per sostituire le ruote in caso di foratura, non per sostituire i pneumatici invernali o estivi.
- Il cric non deve essere sottoposto a manutenzione.
- Se il terreno sul quale il veicolo è parcheggiato è morbido, inserire un pannello solido (spessore max. 1 cm) sotto il martinetto.
- Estrarre dal veicolo gli oggetti pesanti prima di sollevarlo con il cric.
- Quando la vettura è sollevata dal martinetto, non lasciarvi all'interno persone o animali.

- Non infilarsi mai sotto un veicolo sollevato da un martinetto.
- Non avviare il veicolo quando è sollevato da un martinetto.
- Prima di avvitare i bulloni delle ruote, pulirli e ingrassare leggermente il cono di ciascun bullone con grasso disponibile in commercio.

⚠ Avvertenza

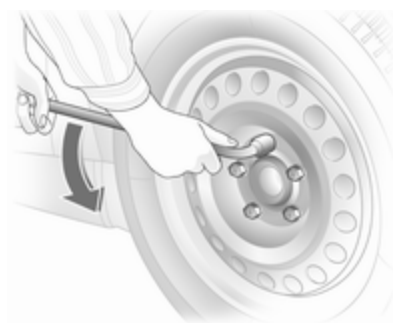
Non ingrassare la filettatura del bullone ruota.

1. Togliere il copricerchio.

Copricerchi con bulloni in vista: Il copricerchio può rimanere sul cerchio. Non rimuovere gli anelli di fissaggio dei bulloni delle ruote.

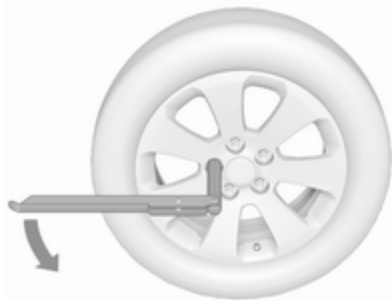
Cerchi in lega: Staccare i cappucci dei bulloni delle ruote e rimuoverli. Per proteggere il cerchio, porre un panno morbido tra il cacciavite e il cerchio in lega.

2. Variante 1:



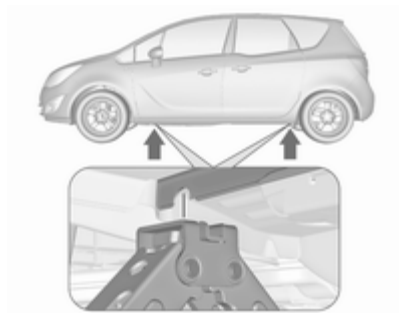
Montare la chiave della ruota assicurandosi che sia posizionata in modo sicuro, quindi allentare ogni bullone di mezzo giro.

Varianti 2:



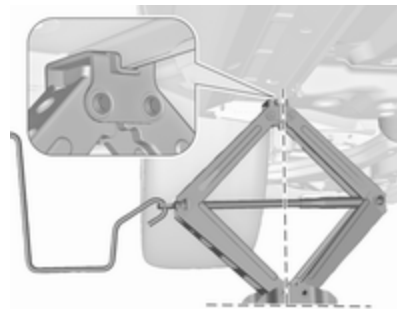
Aprire la chiave della ruota e installarla assicurandosi che sia posizionata in modo sicuro, quindi allentare ogni bullone di mezzo giro.

Le ruote potrebbero essere protette da bulloni di bloccaggio. Per allentare questi bulloni specifici, fissare prima l'adattatore sulla testa del bullone prima di installare la chiave per ruote. L'adattatore si trova nel cassetto portaoggetti.



3. Accertare che il martinetto sia posizionato correttamente in corrispondenza dei punti di sollevamento del veicolo.

4. Variante 1:

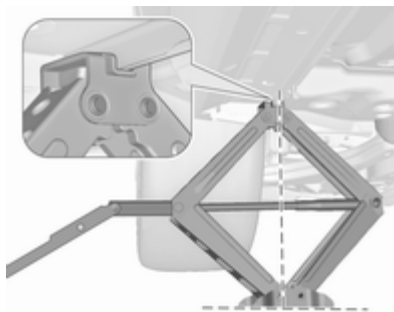


Regolare il martinetto all'altezza necessaria. Posizionarlo direttamente sotto il punto di sollevamento del veicolo in modo che non scivoli.



Collegare la manovella del martinetto e, con il martinetto correttamente allineato, ruotare la manovella fino a sollevare la ruota dal terreno.

Variante 2:



Regolare il martinetto all'altezza necessaria. Posizionarlo direttamente sotto il punto di sollevamento del veicolo in modo che non scivoli.



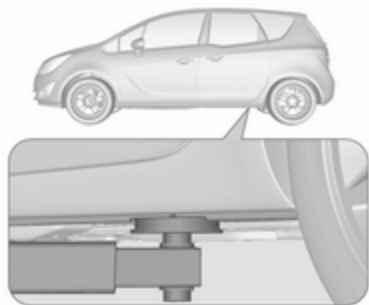
Fissare la chiave delle ruote e, con il martinetto correttamente allineato, ruotare la chiave fino a sollevare la ruota dal terreno.

5. Svitare i bulloni della ruota.
 6. Sostituire la ruota.
 7. Avvitare i bulloni ruota.
 8. Abbassare il veicolo.
 9. Servendosi dell'apposita chiave e assicurandosi di posizionarla saldamente, serrare ciascun dado procedendo per coppie opposte. La coppia di serraggio è di 110 Nm.
 10. Allineare il foro della valvola sul copricerchio con la valvola del pneumatico prima di rimontare il copricerchio.
- Rimettere in posizione i cappucci dei bulloni delle ruote.

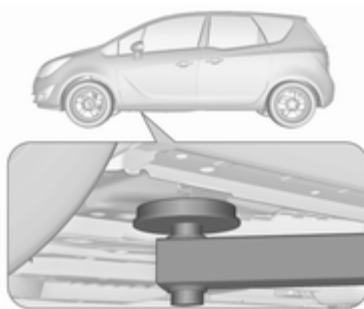
11. Riporre la ruota sostituita ⇨ 222, gli attrezzi del veicolo ⇨ 205 e l'adattatore per i bulloni ruota di bloccaggio ⇨ 64.
12. Controllare prima possibile sia la pressione di gonfiaggio del pneumatico montato, sia la coppia di serraggio dei bulloni.

Sostituire o far riparare la ruota difettosa.

Posizione di sollevamento per la piattaforma



Posizione del braccio posteriore della piattaforma nel sottoscocca.



Posizione del braccio anteriore della piattaforma nel sottoscocca.

Ruota di scorta

Alcuni veicoli, invece della ruota di scorta hanno in dotazione un kit di riparazione dei pneumatici.

Se si monta una ruota di scorta, diversa dalle altre ruote, questa ruota è classificabile come ruotino di scorta e si applicano i limiti di velocità corrispondenti anche se nessuna etichetta li indica. Rivolgersi a un'officina per controllare il limite di velocità applicabile.

La ruota di scorta ha il cerchio in acciaio.

L'uso di una ruota di scorta più piccola delle altre ruote o in combinazione con i pneumatici invernali può compromettere la guidabilità della vettura. Far sostituire quanto prima il pneumatico difettoso.



La ruota di scorta è situata nel vano di carico sotto la copertura del pianale. È fissata con un dado ad alette. L'alloggiamento della ruota di scorta non è progettato per contenere pneumatici di tutte le dimensioni consentite. Se una ruota più grande della ruota di scorta deve essere riposta

nel vano di carico, deve essere assicurata con una fascetta oppure, a seconda della versione, con una barra di prolunga.

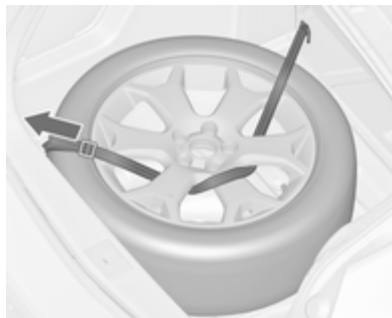
Sistemazione di una ruota sostituita nel vano di carico con una fascetta

Utilizzare la fascetta che si trova nella scatola degli attrezzi. Attrezzi per il veicolo ⇨ 205.

- Posizionare la ruota sul pianale del vano di carico vicino a una parete del vano di carico stesso.



- Posizionare la parte a cappio della cinghia nell'occhiello di ancoraggio anteriore del lato relativo.
- Posizionare l'estremità col gancio della cinghia nel cappio e tirare fino a fissare saldamente la cinghia stessa all'occhiello di ancoraggio.



- Inserire la cinghia nelle razze della ruota come mostrato in figura.
- Montare il gancio dell'occhiello di ancoraggio posteriore.
- Tirare la cinghia e fissarla con la fibbia.

Sistemazione di una ruota sostituita nel vano di carico con una barra di prolunga

Utilizzare la barra di prolunga che si trova nella scatola degli attrezzi. Attrezzi per il veicolo ⇨ 205.

- Ruotare il dado ad alette in senso antiorario e rimuovere temporaneamente la ruota di scorta.



- Prendere la barra di prolunga dalla scatola degli attrezzi e avvitare al bullone.
- Riporre la ruota danneggiata e fissarla ruotando il dado ad alette in senso orario.

La copertura del pavimento può essere posizionata sulla ruota che sporge.

Rimuovere la barra di prolunga prima di sistemare la ruota di scorta nell'apposito vano dopo avere sostituito o riparato la ruota difettosa.

⚠Avvertenza

Se non sono fissati correttamente nel vano di carico, un martinetto, una ruota o altre attrezzature possono causare lesioni. Durante un arresto improvviso o una collisione, le attrezzature non correttamente fissate potrebbero colpire qualcuno.

Riporre sempre martinetto e attrezzi nei rispettivi vani e fissarli correttamente.

Sistemare la ruota danneggiata sempre nel vano di carico fissata con una fascetta oppure nello spazio della ruota di scorta fissata con un dado ad alette.

Ruotino di scorta

Attenzione

L'uso del ruotino di scorta può compromettere la guidabilità della vettura. Far sostituire o riparare quanto prima il pneumatico difettoso.

Montare solo un ruotino di scorta. La velocità massima consentita sull'etichetta del ruotino di scorta è valida solo per la dimensione di pneumatici montati in fabbrica.

Se il vostro veicolo ha un pneumatico posteriore sgonfio durante il traino di un altro veicolo, montare la ruota di scorta nella parte anteriore e il pneumatico completo in quella posteriore.

Catene da neve ⇨ 212.

Ruota di scorta con pneumatico direzionale

Se possibile, montare gli pneumatici direzionali in modo che il verso di rotazione corrisponda con la marcia in

avanti. Il verso di rotolamento è indicato da un simbolo (ad esempio una freccia) sul fianco.

Montando pneumatici direzionali al contrario, tenere presente quanto segue:

- La guidabilità può risultare compromessa. Far sostituire o riparare quanto prima il pneumatico difettoso.
- Guidare con particolare attenzione su strade con fondo stradale bagnato o innevato.

Avviamento di emergenza

Non avviare il veicolo con il caricabatteria rapido.

Un veicolo con la batteria scarica può essere avviato usando gli appositi cavi di avviamento e la batteria di un altro veicolo.

⚠Avvertenza

Prestare la massima attenzione durante l'avviamento di emergenza. La mancata osservanza delle seguenti istruzioni può causare lesioni anche mortali per esplosione della batteria del veicolo o danni ai sistemi elettrici di entrambi i veicoli.

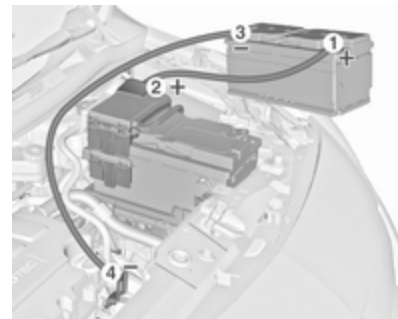
⚠Avvertenza

Evitare il contatto della batteria del veicolo con occhi, pelle, tessuti e superfici verniciate. Il liquido della

batteria contiene acido solforico, che può causare lesioni e danni in caso di contatto diretto.

- Non esporre mai la batteria del veicolo a fiamme libere o scintille.
- Se è scarica, la batteria del veicolo può gelare già a 0 °C. Prima di collegare i cavi di avviamento, sbrinare la batteria.
- Indossare occhiali e indumenti protettivi durante la manipolazione della batteria veicolo.
- Utilizzare una batteria di soccorso con la stessa tensione nominale di 12 volt. E una capacità (Ah) non molto inferiore a quella della batteria scarica.
- Utilizzare cavi di emergenza con morsetti isolati e una sezione minima di 16 mm² (25 mm²/ per i motori diesel).
- Non scollegare la batteria scarica dal veicolo.
- Spegnere tutti i dispositivi elettrici non necessari.

- Non sporgersi sopra la batteria durante la procedura di avviamento di emergenza.
- I morsetti di un cavo non devono toccare i morsetti dell'altro cavo.
- Durante l'avviamento di emergenza i veicoli non devono entrare in contatto tra di loro.
- Azionare il freno di stazionamento e portare il cambio in posizione di folle o in posizione **P** se il veicolo è dotato di cambio automatico.
- Aprire i tappi protettivi dei terminali positivi di entrambe le batterie.



Ordine di connessione dei cavi:

1. Collegare il cavo rosso al terminale positivo della batteria di soccorso.
2. Collegare l'altro morsetto del cavo rosso al terminale positivo della batteria scarica.
3. Collegare il cavo nero al terminale negativo della batteria di soccorso.
4. Collegare l'altro morsetto del cavo nero a un punto di massa del veicolo, come il blocco motore o un bullone di montaggio del motore. Collegare il più lontano possibile dalla batteria scarica, comunque a non meno di 60 cm.

Disporre i cavi in modo che non si impiglino nelle parti in movimento all'interno del vano motore.

Per avviare il motore:

1. Avviare il motore del veicolo con la batteria di soccorso.

2. Dopo 5 minuti avviare l'altro motore. I tentativi di avviamento non devono durare più di 15 secondi e devono essere eseguiti a intervalli di 1 minuto.
3. Ad avviamento avvenuto, lasciare girare entrambi i motori al minimo per circa 3 minuti lasciando i cavi collegati.
4. Accendere alcuni dispositivi elettrici, come ad esempio i fari o il lunotto termico, del veicolo con la batteria scarica.
5. Seguire la procedura di collegamento in ordine inverso per scollegare i cavi.

Traino

Traino del veicolo



Sbloccare il coperchio dal lato inferiore e spostarlo verso il basso per rimuoverlo.

L'occhiello di traino è riposto insieme agli attrezzi per il veicolo ⇨ 205.



Avvitare a fondo l'occhiello di traino fino all'arresto in posizione orizzontale.

Collegare una fune di traino, o ancor meglio una barra di traino, all'occhiello di traino.

L'occhiello di traino deve essere utilizzato esclusivamente per trainare il veicolo, e non per recuperarlo.

Attenzione

Attivare la sicura per bambini in entrambe le portiere posteriori se i sedili posteriori sono occupati. Sicure per i bambini ⇨ 26.

Inserire l'accensione per sbloccare il bloccasterzo e permettere il funzionamento delle luci dei freni, dell'avvisatore acustico e del tergilavafari.

Mettere il cambio in folle.

Attenzione

Guidare lentamente ed evitare un'andatura a strappi. Forze di trazione eccessive potrebbero danneggiare il veicolo.

A motore spento è necessaria una forza considerevolmente maggiore per frenare e sterzare.

Per impedire l'ingresso dei gas di scarico provenienti dal veicolo trainante, inserire la modalità di ricircolo dell'aria e chiudere i finestrini.

Vetture con cambio automatico: Il veicolo deve essere trainato rivolto nel senso di marcia, ad una velocità non superiore a 80 km/h e per un tragitto non superiore a 100 km. In tutti gli altri casi o se il cambio è guasto, l'asse anteriore deve essere sollevato dal terreno.

Rivolgersi ad un'officina.

Dopo aver effettuato il traino, svitare l'occhiello di traino.

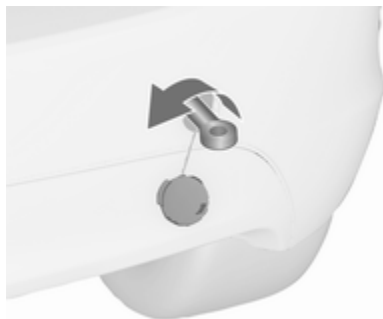
Inserire il tappo in basso e chiuderlo.

Traino di un altro veicolo



Sbloccare il coperchio dal lato inferiore e spostarlo verso il basso per rimuoverlo.

L'occhiello di traino è riposto insieme agli attrezzi per il veicolo ⇨ 205.



Avvitare a fondo l'occhiello di traino fino all'arresto in posizione orizzontale.

L'occhiello di ancoraggio posteriore, che si trova nella parte inferiore del veicolo, non deve mai essere usato come occhiello di traino.

Collegare una fune di traino, o ancor meglio una barra di traino, all'occhiello di traino.

L'occhiello di traino deve essere usato solamente per trainare il veicolo, e non per recuperarlo.

Attenzione

Guidare lentamente ed evitare un'andatura a strappi. Forze di trazione eccessive potrebbero danneggiare il veicolo.

Dopo aver effettuato il traino, svitare l'occhiello di traino.

Inserire il tappo in basso e bloccarlo.

Cura delle parti esterne e interne

Cura delle parti esterne

Serrature

Le serrature vengono lubrificate in fabbrica con grasso per serrature di alta qualità. Utilizzare prodotti per togliere il ghiaccio solo in caso assoluta necessità, in quanto le loro proprietà sgrassanti influiscono negativamente sulla funzionalità delle serrature.

Dopo aver utilizzato un prodotto di questo tipo, rivolgersi ad un'officina per ingrassare nuovamente le serrature.

Lavaggio

La vernice del veicolo è esposta a fattori ambientali che la possono danneggiare. Si consiglia pertanto di lavare e incerare il veicolo con regolarità. Quando si usano gli autolavaggi automatici, selezionare un programma che comprenda anche la ceratura.

Gli escrementi degli uccelli, gli insetti morti, le resine degli alberi, il polline e simili devono essere immediatamente eliminati, in quanto contengono sostanze aggressive che possono danneggiare la vernice.

All'autolavaggio, rispettare le istruzioni del costruttore dell'autolavaggio stesso. Spegnerne tergilavaggio e tergilunotto. Rimuovere l'antenna e accessori esterni quali portapacchi e così via.

Se si lava il veicolo a mano, assicurarsi di risciacquare con cura anche la parte interna dei passaruota.

Pulire anche i bordi e le rientranze delle portiere aperte e del cofano, nonché le zone che coprono.

Attenzione

Utilizzare sempre un detergente con un pH da 4 a 9.

Non utilizzare detergenti sulle superfici bollenti.

Rivolgersi ad un'officina per ingrassare le cerniere di tutte le portiere.

Non pulire il vano motore con getti di vapore o di acqua ad alta pressione.

Risciacquare abbondantemente il veicolo e asciugare con un panno di pelle scamosciata. Che deve essere risciacquato frequentemente. Utilizzare panni di pelle scamosciata diversi per la carrozzeria e i cristalli: residui di cera sui cristalli possono ostacolare la visibilità.

Non usare oggetti rigidi per rimuovere le macchie di catrame. A tale scopo utilizzare un prodotto in spray per rimuovere il catrame dalle superfici verniciate.

Luci esterne

Le coperture di protezione dei fari e di altre luci sono di plastica. Non utilizzare agenti abrasivi o caustici, non utilizzare raschietti per il ghiaccio e non pulirle a secco.

Lucidatura e applicazione della cera

Applicare regolarmente la cera, al più tardi quando l'acqua non forma più gocce sulla vernice. Altrimenti quest'ultima si secca eccessivamente.

La lucidatura è necessaria solo se la vernice è diventata opaca o se presenta accumuli di materiale solido.

Il lucidante per carrozzeria al silicone forma una pellicola protettiva che non richiede l'applicazione della cera.

Non trattare con cera o con agenti lucidanti le parti in plastica della carrozzeria.

Finestrini e spazzole dei tergilavaggio

Utilizzare un panno morbido privo di pelucchi o una pelle scamosciata assieme a un detergente per vetri e a un prodotto per la rimozione degli insetti.

Per la pulizia del lunotto posteriore, effettuare sempre delle passate parallele all'elemento riscaldante per impedire eventuali danni.

Per la rimozione meccanica del ghiaccio, utilizzare un apposito raschietto dal bordo affilato. Premere con forza il raschietto sui cristalli in modo da rimuovere anche lo sporco che altrimenti potrebbe graffiare il vetro.

Rimuovere i residui di sporco dalle spazzole del tergicristallo con un panno morbido e detergente per vetri. Accertarsi inoltre di rimuovere eventuali residui come cerca, residui d'insetti e simili dal finestrino.

Residui di ghiaccio, inquinamento e il passaggio continuo delle spazzole su finestrini asciutti danneggerà o distruggerà persino le spazzole del tergicristallo.

Tetto panoramico

Per la pulizia non utilizzare mai solventi o agenti abrasivi, carburanti, sostanze aggressive (quali detergente per vernici, soluzioni a base di acetone e così via), sostanze acide o molto alcaline oppure spugnette abrasive. Non applicare cera o agenti lucidanti sulla parte centrale del tetto panoramico.

Ruote e pneumatici

Non utilizzare getti d'acqua ad alta pressione.

Pulire i cerchi con un apposito detergente a pH neutro.

I cerchi sono verniciati e possono essere trattati con gli stessi prodotti usati per la carrozzeria.

Danni alla vernice

Riparare i danni di piccola entità alla verniciatura con una penna per ritocchi prima che si formi la ruggine. In caso di danni di maggiore entità o in presenza di ruggine, rivolgersi ad un'officina.

Sottoscocca

Alcune parti del sottoscocca del veicolo hanno un rivestimento protettivo in PVC, mentre altre zone critiche sono dotate di un rivestimento in cera protettiva a lunga durata.

Controllare il sottoscocca dopo ogni lavaggio e far applicare la cera, se necessario.

Bitume e materiali in gomma possono danneggiare il rivestimento in PVC. Per gli interventi al sottoscocca rivolgersi ad un'officina.

Prima e dopo l'inverno lavare il sottoscocca e far controllare lo strato protettivo di cera.

Impianto a gas liquido

Pericolo

Il gas liquido è più pesante dell'aria e può accumularsi in avvallamenti. Prestare attenzione nell'esecuzione dei lavori nelle cavità del sottoscocca.

Per i lavori di verniciatura e quando si utilizza una cabina di essiccamento ad una temperatura superiore a 60 °C, il serbatoio del gas liquido deve essere rimosso.

Non effettuare modifiche all'impianto a gas liquido.

Dispositivo di traino

Non pulire il gancio di traino con getti di vapore o di acqua ad alta pressione.

Sistema di trasporto posteriore

Pulire il sistema di trasporto posteriore con un pulitore a vapore o ad alta pressione almeno una volta l'anno.

Azionare periodicamente il sistema di trasporto posteriore se non viene utilizzato, soprattutto durante l'inverno.

Cura dell'abitacolo

Abitacolo e rivestimenti

Per la pulizia degli interni del veicolo, incluso il cruscotto e le pannellature, usare solamente un panno asciutto o un detergente per interni.

Pulire i rivestimenti in pelle con acqua pulita e un panno morbido. In caso di macchie persistenti, utilizzare un prodotto adatto per trattare la pelle.

Per la pulizia del quadro strumenti e dei display utilizzare solo un panno morbido e umido. Se necessario usare una soluzione saponata delicata.

Pulire i tessuti con un aspirapolvere e una spazzola. Per rimuovere le macchie utilizzare un detergente per tappezzeria.

I tessuti dei rivestimenti potrebbero non essere di colori che non stinguono. Ciò potrebbe causare scoloriture visibili, specialmente sui rivestimenti di

colore chiaro. Le macchie e le scoloriture rimovibili devono essere pulite al più presto possibile.

Pulire le cinture di sicurezza con acqua tiepida o detergente per interni.

Attenzione

Chiudere le chiusure Velcro degli indumenti in quanto, se aperte, possono danneggiare la tappezzeria.

Lo stesso vale per indumenti con accessori taglienti come chiusure lampo, cinghie o jeans con borchie.

Parti in plastica e gomma

Le parti in plastica e gomma possono essere pulite con gli stessi detersivi usati per la carrozzeria. Se necessario utilizzare un detergente per interni. Non utilizzare altri prodotti e soprattutto evitare solventi o benzina. Non utilizzare getti d'acqua ad alta pressione.

Manutenzione

Informazioni generali	232
Liquidi, lubrificanti e componenti raccomandati	233

Informazioni generali

Informazioni sulla manutenzione

Per garantire il funzionamento sicuro e la massima efficienza del veicolo, nonché per mantenere il valore commerciale, è di vitale importanza che tutti gli interventi di manutenzione previsti vengano eseguiti secondo gli intervalli e i tempi specificati.

Il piano di manutenzione dettagliato e aggiornato per l'automobile in questione è disponibile in officina.

Display di manutenzione ⇨ 96.

Intervalli di manutenzione europei

La manutenzione del veicolo è richiesta ogni 30.000 km oppure ogni anno, a seconda di quale evento si verifica per primo, a meno che non sia diversamente specificato nel display di manutenzione.

Un intervallo di manutenzione più breve può essere valido per condizioni di guida particolari, ad es. per i taxi e i veicoli della polizia.

Gli intervalli di manutenzione europei sono validi per le seguenti nazioni:

Andorra, Austria, Belgio, Bosnia-Erzegovina, Bulgaria, Croazia, Cipro, Repubblica Ceca, Danimarca, Estonia, Finlandia, Francia, Germania, Grecia, Groenlandia, Ungheria, Islanda, Irlanda, Italia, Lettonia, Lituania, Lussemburgo, Macedonia, Malta, Montenegro, Paesi Bassi, Norvegia, Polonia, Portogallo, Romania, Serbia, Slovacchia, Slovenia, Spagna, Svezia, Svizzera, Regno Unito.

Display di manutenzione ⇨ 96.

Intervalli di servizio internazionali

La manutenzione del veicolo è richiesta ogni 15.000 km oppure ogni anno, a seconda di quale evento si verifica per primo, a meno che non sia diversamente specificato nel display di manutenzione.

Il piano di manutenzione internazionale è valido per i Paesi non elencati nel piano di manutenzione europeo.

Display di manutenzione ⇨ 96.

Convalida

La convalida degli interventi effettuati viene registrata nel Libretto di manutenzione e garanzia. Dove vengono riportati la data e il chilometraggio, completi di timbro e firma dell'officina che ha eseguito l'intervento.

Assicurarsi che il Libretto di manutenzione e garanzia sia compilato correttamente, in quanto ai fini delle richieste in garanzia o a titolo di correttezza è essenziale che si possa dimostrare che gli interventi sono stati eseguiti regolarmente. Questo rappresenta anche un vantaggio al momento della vendita del veicolo.

Intervallo di manutenzione con durata residua dell'olio motore

L'intervallo di manutenzione si basa su vari parametri, a seconda dell'uso.

Il display di manutenzione avvisa il conducente quando è il momento di sostituire l'olio motore.

Display di manutenzione ⇨ 96.

Liquidi, lubrificanti e componenti raccomandati

Liquidi e lubrificanti raccomandati

Utilizzare solo prodotti rispondenti alle specifiche raccomandate. I danni causati dall'utilizzo di prodotti non conformi a tali specifiche non saranno coperti dalla garanzia.

Avvertenza

I materiali di consumo sono pericolosi e potrebbero essere tossici. Manipolare con attenzione. Prestare attenzione alle informazioni riportate sulle confezioni.

Olio motore

L'olio motore viene identificato in base alla sua qualità e alla sua viscosità. La qualità è più importante della viscosità come criterio per la scelta dell'olio motore da usare. La qualità dell'olio motore garantisce

ad esempio la pulizia del motore, la protezione da usura e il controllo dell'invecchiamento dell'olio, mentre il grado di viscosità fornisce informazioni sulla densità dell'olio entro un determinato intervallo di temperatura.

Dexos è una nuovissima qualità d'olio motore che assicura una protezione ottimale dei motori a benzina e diesel. Se non fosse disponibile, usare un olio motore che abbia le caratteristiche specificate. Le raccomandazioni relative ai motori a benzina valgono anche per i motori alimentati a Metano Compresso (GNC o CNG), Gas di Petrolio Liquefatto (GPL) ed Etanolo (E85).

Selezionare l'olio motore appropriato in base alla sua qualità e alla temperatura ambiente minima ⇨ 238.

Rabbocco dell'olio motore

È possibile mescolare olii di diversi produttori e marchi a condizione che si rispettino i criteri dell'olio motore specificato qualità e viscosità.

È esplicitamente vietato l'uso di olio motore solo della qualità ACEA A1/B1 o solo A5/B5, in quanto può causare danni al motore a lungo termine in determinate condizioni di esercizio.

Selezionare l'olio motore appropriato in base alla sua qualità e alla temperatura ambiente minima ⇨ 238.

Altri additivi dell'olio motore

L'uso di altri additivi dell'olio motore potrebbe causare danni e invalidare la garanzia.

Gradi di viscosità dell'olio motore

Il grado di viscosità SAE fornisce informazioni sulla densità dell'olio.

L'olio multigrado è indicato da due cifre, ad esempio SAE 5W-30. La prima cifra, seguita da una W, indica la viscosità alle basse temperature, mentre la seconda cifra mostra la viscosità alle alte temperature.

Scegliere la classificazione di viscosità adeguata a seconda della temperatura ambiente minima ⇨ 238.

Tutti i gradi di viscosità raccomandati sono adatti per temperature ambiente elevate.

Liquido di raffreddamento e antigelo

Utilizzare solo liquido refrigerante antigelo acido organico del tipo a lunga durata (LLC) approvato per il veicolo. Rivolgersi ad un'officina.

Il sistema viene riempito in fabbrica con un liquido di raffreddamento che offre una protezione anticorrosione eccellente e una protezione dal gelo fino a -28 °C. Nei paesi settentrionali, caratterizzati da temperature molto basse, il liquido di raffreddamento messo in fabbrica protegge dal gelo fino a ca. -37 °C. Questa concentrazione deve essere mantenuta tutto l'anno. L'uso di altri additivi del liquido di raffreddamento che servono a fornire una maggiore protezione anticorrosione o una tenuta contro le perdite minori può causare problemi di funzionamento. Si declina ogni responsabilità per eventuali conseguenze dell'uso di altri additivi del liquido di raffreddamento.

Liquido dei freni e della frizione

Con il tempo, il liquido dei freni assorbe umidità, e questo riduce l'efficacia dei freni. Il liquido dei freni dovrà pertanto essere sostituito all'intervallo specificato.

Dati tecnici

Identificazione del veicolo	236
Dati del veicolo	238

Identificazione del veicolo

Numero di telaio (VIN)



Il numero di telaio è stampigliato sulla targhetta di identificazione e sul pannello del pavimento, sotto al rivestimento, visibile sotto a una copertura.

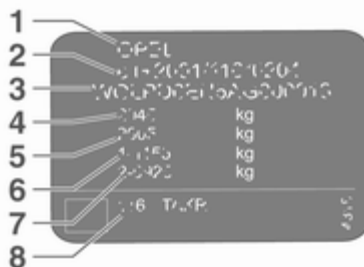


Il numero di telaio potrebbe essere stampato in rilievo sul cruscotto visibile attraverso il parabrezza, o nel vano motore sul pannello carrozzeria di destra.

Targhetta di identificazione



La targhetta di identificazione si trova nel telaio della portiera posteriore o anteriore destra.



Informazioni sull'etichetta di identificazione:

- 1 = produttore
- 2 = numero di omologazione
- 3 = numero di telaio (VIN)
- 4 = massa complessiva del veicolo a pieno carico ammessa in kg
- 5 = massa complessiva del traino a pieno carico ammessa in kg
- 6 = carico massimo ammesso per l'asse anteriore in kg
- 7 = carico massimo ammesso per l'asse posteriore in kg
- 8 = dati specifici del veicolo o del Paese

La somma dei carichi su entrambi gli assi (anteriore e posteriore) non deve superare la massa complessiva ammessa a pieno carico. Ad esempio, se il carico sull'asse anteriore è stato completamente utilizzato, il carico sull'asse posteriore deve essere uguale alla differenza tra la massa complessiva a pieno carico e il carico sull'asse anteriore.

I dati tecnici vengono stabiliti in conformità con le norme della Comunità Europea. Ci riserviamo il diritto di apportare modifiche. Le specifiche riportate sui documenti del veicolo hanno sempre la priorità rispetto ai dati indicati nel presente manuale.

Identificazione del motore

Le tabelle dei dati tecnici mostrano il codice identificativo del motore. Dati del motore ⇨ 241.

Per identificare il rispettivo motore, vedere la potenza del motore nel Certificato di Conformità EEC fornito con il proprio veicolo o altri documenti d'immatricolazione nazionale.

Dati del veicolo**Liquidi e lubrificanti raccomandati****Piano di manutenzione europeo****Qualità dell'olio motore richiesta**

Qualità dell'olio motore	Tutti i paesi europei (eccetto Bielorussia, Moldavia, Russia, Turchia)		Solo Israele	
	Motori a benzina (compresi CNG, GPL, E85)	Motori diesel	Motori a benzina (compresi CNG, GPL, E85)	Motori diesel
dexos 1	–	–	✓	–
dexos 2	✓	✓	–	✓

Qualora non sia disponibile olio di qualità Dexos per il rabbocco si può utilizzare massimo 1 litro di olio motore di qualità ACEA C3 una volta tra un cambio d'olio e l'altro.

Gradi di viscosità dell'olio motore

	Tutti i paesi Europei ed Israele (eccetto Bielorussia, Moldavia, Russia, Turchia)
	Temperatura ambiente
Fino a -25 °C	SAE 5W-30 o SAE 5W-40
Sotto -25 °C	SAE 0W-30 o SAE 0W-40

Piano di manutenzione internazionale

Qualità dell'olio motore richiesta

Qualità dell'olio motore	Tutti i paesi extraeuropei tranne Israele		Solo Bielorussia, Moldavia, Russia, Turchia	
	Motori a benzina (compresi CNG, GPL, E85)	Motori diesel	Motori a benzina (compresi CNG, GPL, E85)	Motori diesel
dexos 1	✓	–	–	–
dexos 2	–	✓	✓	✓

Qualora non sia disponibile olio di qualità dexos si possono utilizzare le qualità di olio elencate in seguito:

Qualità dell'olio motore	Tutti i paesi extraeuropei tranne Israele		Solo Bielorussia, Moldavia, Russia, Turchia	
	Motori a benzina (compresi CNG, GPL, E85)	Motori diesel	Motori a benzina (compresi CNG, GPL, E85)	Motori diesel
GM-LL-A-025	✓	–	✓	–
GM-LL-B-025	–	✓	–	✓

Qualità dell'olio motore	Tutti i paesi extraeuropei tranne Israele		Solo Bielorussia, Moldavia, Russia, Turchia	
	Motori a benzina (compresi CNG, GPL, E85)	Motori diesel	Motori a benzina (compresi CNG, GPL, E85)	Motori diesel
ACEA A3/B3	✓	–	✓	–
ACEA A3/B4	✓	✓	✓	✓
ACEA C3	✓	✓	✓	✓
API SM	✓	–	✓	–
Risparmio delle risorse API SN	✓	–	✓	–

Gradi di viscosità dell'olio motore

**Tutti i paesi extraeuropei (tranne Israele),
inclusi Bielorussia, Moldavia, Russia, Turchia**

Temperatura ambiente	Motori a benzina e diesel
Fino a -25 °C	SAE 5W-30 o SAE 5W-40
Sotto -25 °C	SAE 0W-30 o SAE 0W-40
fino a -20 °C	SAE 10W-30 ¹⁾ o SAE 10W-40 ¹⁾

1) Permesso, ma è raccomandato l'utilizzo di SAE 5W-30 o di SAE 5W-40 con qualità dexos.

Dati del motore

Denominazione commerciale	1.4	1.4	1.4 GPL	1.4
Codice di identificazione motore	B14XER	B14NEL	B14NEL	B14NET
Numero cilindri	4	4	4	4
Cilindrata [cm ³]	1398	1364	1364	1364
Potenza [kW]	74	88	88	103
a giri/min.	6000	4200-6000	4800-6000	4900-6000
Coppia [Nm]	130	175/200 ²⁾	175	200/220 ³⁾
a giri/min.	4000	1750-4800	1750-4800	1850-4900
Tipo di carburante	Benzina	Benzina	Benzina/GPL	Benzina
Numero di ottano RON				
consigliato	95	95	95	95
possibile	98	98	98	98
possibile	91	91	91	91
Consumo olio [l/1000 km]	0,6	0,6	0,6	0,6

2) Con cambio a sei velocità.

3) Con funzione overboost.

242 Dati tecnici

Denominazione commerciale	1.6	1.6	1.6	1.6	1.6
Codice di identificazione motore	B16DTC	B16DTL	B16DTN	B16DTE	B16DTH
Numero cilindri	4	4	4	4	4
Cilindrata [cm ³]	1598	1598	1598	1598	1598
Potenza [kW]	70	81	81	81	100
a giri/min.	3500	3500	3500	3500	3500-4000
Coppia [Nm]	280	300	300	300	320
a giri/min.	1500-1750	1750-2000	1750-2000	1750-2000	2000
Tipo di carburante	Diesel	Diesel	Diesel	Diesel	Diesel
Consumo olio [l/1000 km]	0,6	0,6	0,6	0,6	0,6

Denominazione commerciale	1.3	1.3	1.7
Codice di identificazione motore	A13DTC	A13DTE	A17DTI
Numero cilindri	4	4	4
Cilindrata [cm ³]	1248	1248	1686
Potenza [kW]	55	70	81
a giri/min.	4000	4000	3600

Denominazione commerciale	1.3	1.3	1.7
Codice di identificazione motore	A13DTC	A13DTE	A17DTI
Coppia [Nm]	180	180	280
a giri/min.	1750-2500	1750-3500	2300
Tipo di carburante	Diesel	Diesel	Diesel
Consumo olio [l/1000 km]	0,6	0,6	0,6

Prestazioni

Motore	B14XER	B14NEL	B14NEL GPL	B14NET
Velocità massima ⁴⁾ [km/h]				
Cambio manuale	177	188	188	196
Cambio automatico	–	185	–	193

4) La velocità massima indicata può essere raggiunta al valore di massa a vuoto (senza conducente) più un carico utile di 200 kg. Eventuali equipaggiamenti opzionali possono ridurre la velocità massima specificata.

Motore	B16DTC	B16DTL	B16DTN	B16DTH	B16DTE
Velocità massima ⁴⁾ [km/h]					
Cambio manuale	174	185	182	197	185
Cambio automatico	–	–	–	–	–

4) La velocità massima indicata può essere raggiunta al valore di massa a vuoto (senza conducente) più un carico utile di 200 kg. Eventuali equipaggiamenti opzionali possono ridurre la velocità massima specificata.

Motore	A13DTC	A13DTE	A17DTI
Velocità massima ⁴⁾ [km/h]			
Cambio manuale	160	168	–
Cambio automatico	–	–	178

⁴⁾ La velocità massima indicata può essere raggiunta al valore di massa a vuoto (senza conducente) più un carico utile di 200 kg. Eventuali equipaggiamenti opzionali possono ridurre la velocità massima specificata.

Peso del veicolo

Peso a vuoto, modello base senza equipaggiamenti opzionali

	Motore	Cambio manuale	Cambio automatico
senza/con climatizzatore [kg]	B14XER	1361/1376	–
	B14NEL GPL	1471/1486	–
	B14NEL	1393/1408	1471/1486
	B14NET	1393/1408	1471/1486
	B16DTC	1503/1518	–
	B16DTL	1503/1518	–
	B16DTN	1503/1518	–
	B16DTH	1503/1518	–
	B16DTE	1503/1518	–
	A13DTC	1393/1408	–
	A13DTE	1393/1408	–
	A17DTI	–	1503/1518

Accessori e attrezzature opzionali aumentano la massa a vuoto.

Informazioni sul carico ⇨ 83.

Dimensioni del veicolo

	Meriva
Lunghezza [mm]	4300
Larghezza senza specchietti retrovisori esterni [mm]	1812
Larghezza con due specchietti retrovisori esterni [mm]	1994
Altezza (senza antenna) [mm]	1615
Lunghezza pianale del vano di carico [mm]	815
Lunghezza del vano di carico con sedili posteriori reclinati [mm]	1642
Larghezza vano di carico [mm]	1038
Altezza vano di carico [mm]	803
Altezza luce del vano di carico [mm]	791
Passo [mm]	2644
Diametro di sterzata [m]	11,90

Capacità

Olio motore

Motore	B14XER	B14NEL	B14NEL GPL	B14NET	A13DTC	A13DTE
Incluso filtro [l]	4,0	4,0	4,0	4,0	3,5	3,5
Tra MIN e MAX [l]	1,0	1,0	1,0	1,0	1,0	1,0

Motore	B16DTC	B16DTL	B16DTN	B16DTH	B16DTE	A17DTI
Incluso filtro [l]	5,0	5,0	5,0	5,0	5,0	5,4
Tra MIN e MAX [l]	1,0	1,0	1,0	1,0	1,0	1,0

Serbatoio del carburante

Benzina/diesel, quantità di rifornimento [l]	54
GPL, quantità di rifornimento [l]	34

Pressione dei pneumatici

Motore	Pneumatici	Comfort max. 3 persone		ECO con max. 3 persone		A pieno carico	
		Ant.	Post.	Ant.	Post.	Ant.	Post.
		[kPa/bar] ([psi])	[kPa/bar] ([psi])	[kPa/bar] ([psi])	[kPa/bar] ([psi])	[kPa/bar] ([psi])	[kPa/bar] ([psi])
B14XER	195/65 R15, 205/55 R16, 225/45 R17, 225/40 R18	230/2,3 (33)	210/2,1 (30)	280/2,8 (41)	260/2,6 (38)	250/2,5 (36)	320/3,2 (46)
B14NEL, B14NEL GPL	195/65 R15, 205/55 R16, 225/45 R17 225/40 R18	230/2,3 (33)	210/2,1 (30)	280/2,8 (41)	260/2,6 (38)	250/2,5 (36)	320/3,2 (46)
		250/2,5 (36)	230/2,3 (33)	300/3,0 (43)	280/2,8 (41)	270/2,7 (39)	320/3,2 (46)
B14NET	205/55 R16, 225/45 R17 225/40 R18	230/2,3 (33)	210/2,1 (30)	280/2,8 (41)	260/2,6 (38)	250/2,5 (36)	320/3,2 (46)
		250/2,5 (36)	230/2,3 (33)	300/3,0 (43)	280/2,8 (41)	270/2,7 (39)	320/3,2 (46)

250 Dati tecnici

Motore	Pneumatici	Comfort max. 3 persone		ECO con max. 3 persone		A pieno carico	
		Ant. [kPa/bar] ([psi])	Post. [kPa/bar] ([psi])	Ant. [kPa/bar] ([psi])	Post. [kPa/bar] ([psi])	Ant. [kPa/bar] ([psi])	Post. [kPa/bar] ([psi])
A13DTC	195/65 R15, 205/55 R16, 225/45 R17, 225/40 R18	230/2,3 (33)	210/2,1 (30)	280/2,8 (41)	260/2,6 (38)	250/2,5 (36)	320/3,2 (46)
A13DTE	195/65 R15, 205/55 R16	230/2,3 (33)	210/2,1 (30)	280/2,8 (41)	260/2,6 (38)	250/2,5 (36)	320/3,2 (46)
B16DTC, B16DTL, B16DTN, B16DTH	205/55 R16, 225/45 R17 225/40 R18	250/2,5 (36)	230/2,3 (33)	300/3,0 (43)	280/2,8 (41)	270/2,7 (39)	320/3,2 (46)
B16DTE	205/55 R16	250/2,5 (36)	230/2,3 (33)	300/3,0 (43)	280/2,8 (41)	270/2,7 (39)	320/3,2 (46)

Motore	Pneumatici	Comfort max. 3 persone		ECO con max. 3 persone		A pieno carico	
		Ant. [kPa/bar] ([psi])	Post. [kPa/bar] ([psi])	Ant. [kPa/bar] ([psi])	Post. [kPa/bar] ([psi])	Ant. [kPa/bar] ([psi])	Post. [kPa/bar] ([psi])
A17DTI	205/55 R16, 225/45 R17	250/2,5 (36)	230/2,3 (33)	300/3,0 (43)	280/2,8 (41)	270/2,7 (39)	320/3,2 (46)
	225/40 R18	270/2,7 (39)	250/2,5 (36)	300/3,0 (43)	280/2,8 (41)	280/2,8 (41)	320/3,2 (46)
Tutti	Ruotino di scorta	420/4,2 (61)	420/4,2 (61)	–	–	420/4,2 (61)	420/4,2 (61)

Informazioni per il cliente

Informazioni per il cliente 252

Registrazione dei dati del veicolo e privacy 253

Informazioni per il cliente

Dichiarazione di conformità

Sistemi di trasmissione radio

Questo veicolo è dotato di sistemi che trasmettono e/o ricevono onde radio in base alla Direttiva 1999/5/EC. Tali sistemi sono conformi ai requisiti essenziali e ad altre disposizioni rilevanti della Direttiva 1999/5/EC. Copie delle Dichiarazioni di conformità originali possono essere scaricate dal nostro sito web.

Martinetto

Traduzione della dichiarazione di conformità originale

Dichiarazione di conformità in base alla direttiva EC 2006/42/EC

Dichiariamo che il prodotto:

Denominazione del prodotto: Martinetto

Codice articolo GM/tipo: 13576735

è in conformità con la disposizioni della direttiva 2006/42/EC.

Standard tecnici applicati:

- | | |
|--------------|--|
| GMN9737 | = sollevamento con martinetto |
| GM 14337 | = martinetto in dotazione standard - prove attrezzatura |
| GMN5127 | = integrità del veicolo - sollevamento con paranco e sollevamento con martinetto presso stazione di servizio |
| GMW15005 | = martinetto in dotazione standard e pneumatico di scorta, prova veicolo |
| ISO TS 16949 | = sistemi di gestione della qualità |

Il firmatario è autorizzato a compilare la documentazione tecnica.

Rüsselsheim, 31 Gennaio 2014

firmato da

Hans-Peter Metzger

Engineering Group Manager Chassis & Structure

Adam Opel AG

D-65423 Rüsselsheim

Registrazione dei dati del veicolo e privacy

Sistemi di registrazione dei dati di eventi

Moduli di archiviazione dati nel veicolo

Un vasto numero di componenti elettronici del vostro veicolo contiene moduli di archiviazione dati che memorizzano temporaneamente o permanentemente dati tecnici sulla condizione del veicolo, eventi ed errori. In generale, queste informazioni tecniche documentano le condizioni di parti, moduli, sistemi o l'ambiente:

- le condizioni di esercizio di componenti del sistema (ad es. livelli di riempimento)
- messaggi di stato del veicolo e dei suoi singoli componenti (ad es. numero di giri ruota / velocità di rotazione, decelerazione, accelerazione laterale)
- disfunzioni e difetti in componenti importanti del sistema

- reazioni del veicolo in situazioni particolari di guida (ad es. gonfiaggio di un airbag, attivazione del sistema di regolazione della stabilità)
- condizioni ambientali (ad es. temperatura)

Questi dati sono esclusivamente tecnici e aiutano ad identificare e correggere errori nonché ad ottimizzare le funzioni del veicolo.

Profili di movimento che indicano i percorsi effettuati non possono essere creati con questi dati.

Se si utilizzano servizi (ad es. interventi di riparazione, processi di manutenzione, riparazioni in garanzia, garanzia di qualità), i dipendenti della rete di assistenza (produttori inclusi) sono in grado di leggere queste informazioni tecniche dai moduli di archiviazione dati eventi ed errori applicando speciali dispositivi diagnostici. Se necessario riceverete informazioni più dettagliate presso tali officine. Dopo aver corretto un errore, i dati vengono cancellati dal modulo di archiviazione errori o costantemente sovrascritti.

Quando si utilizza il veicolo potrebbero verificarsi situazioni nelle quali questi dati tecnici correlati ad altre informazioni (resoconto incidenti, danni del veicolo, dichiarazioni di testimonianza, ecc.) potrebbero essere associati ad una persona specifica, possibilmente con l'assistenza di un esperto.

Funzioni aggiuntive concordate contrattualmente con il cliente (ad es. collocazione del veicolo in casi di emergenza) consentono la trasmissione di dati particolari del veicolo dal veicolo stesso.

Identificazione frequenza radio (RFID)

La tecnologia RFID viene utilizzata in alcuni veicoli per funzioni come il rilevamento della mancanza di pressione dei pneumatici e la sicurezza del sistema di accensione. Viene anche utilizzata insieme ad apparecchiature come i telecomandi radio per il bloccaggio e lo sbloccaggio delle portiere e l'avviamento, e trasmettitori interni al veicolo per l'apertura delle porte dei garage. La tecnologia RFID nei veicoli Opel non utilizza o registra informazioni personali o si collega con altri sistemi Opel contenenti informazioni personali.

Indice analitico

A		B	
Abbaglianti	104, 124	Barra di traino.....	174
Accendisigari	93	Batteria del veicolo, avviamento di emergenza.....	225
Accessori e modifiche alla vettura	179	Batteria veicolo	185
Airbag e pretensionatori delle cinture di sicurezza	99	Bloccaggio automatico	25, 105
Alette parasole	34	Bocchette dell'aria.....	141
Allarme.....	115	Bocchette di ventilazione fisse . .	141
Alzacristalli elettrici	32	Bocchette di ventilazione orientabili	141
Antiabbagliamento automatico ...	31	Bracciolo.....	41, 45
Antiabbagliamento manuale	31	C	
Antigelo.....	182	Cambio	16
Assistenza alla frenata	158	Cambio automatico	152
Assistenza per le partenze in salita	158	Cambio di misura dei pneumatici e dei cerchi	212
Attrezzi	205	Cambio manuale	155
Attrezzi per il veicolo.....	205	Capacità	248
Ausilio al parcheggio con sensori a ultrasuoni.....	162	Caratteristiche dell'illuminazione	131
Avviamento	17	Carburante.....	167
Avviamento del motore	146	Carburante per funzionamento a gas liquido.....	167
Avviamento di emergenza	225	Carburante per motori a benzina	167
Avviamento e funzionamento.....	145	Carburante per motori diesel	167
Avvisatore acustico	14, 87	Carico tetto.....	83
Avvisatore ottico	124	Car Pass	20
Azionare il pedale.....	101	Cassetto portaoggetti	64
		Catene da neve	212

Cercare subito assistenza	101	Controllo automatico della velocità di crociera	105, 160	Denominazione dei pneumatici .	206
Chiavi	20	Controllo delle luci del quadro strumenti	129	Dichiarazione di conformità.....	252
Chiavi, impostazioni memorizzate	22	Controllo del veicolo	144	Dimensioni del veicolo	247
Chiavi, serrature.....	20	Controllo elettronico della stabilità.....	159	Disattivazione degli airbag .	55, 100
Chiusura centralizzata	22	Controllo elettronico della stabilità disinserito	102	Display del cambio	152
Cintura di sicurezza	8	Controllo elettronico della stabilità e Sistema di controllo della trazione	103	Display di manutenzione	96
Cintura di sicurezza a tre punti di ancoraggio	48	Convertitore catalitico	151	Display informativi.....	106
Cinture.....	46	Copertura del vano di carico	78	Dispositivi di traino	176
Cinture di sicurezza	46	Copertura portaoggetti del pianale posteriore	79	Dispositivo elettronico di bloccaggio motore	29, 104
Climatizzatore	15	Coperture dei fari, appannate....	129	Dispositivo salvacarica della batteria	132
Codice.....	111	Copricerchi	212	Driver Information Center.....	106
Cofano	181	Copriefari appannati	129	E	
Comandi.....	86	Cruscotto.....	10	Esecuzione dei lavori	180
Comandi al volante.....	86	Cura dell'abitacolo	231	Etichetta airbag.....	50
Comando del climatizzatore, manutenzione.....	142	Cura della vettura.....	228	F	
Computer di bordo	116	Cura delle parti esterne	228	Fari.....	123, 124
Consigli per la guida.....	144	D		Fari alogeni	188
Consigli per la guida e per il traino	174	Dati del motore	241	Fari autoadattativi	104, 126, 190
Consumo di carburante - Emissioni di CO ₂	173	Dati del veicolo.....	238	Fendinebbia	105, 128, 192
Contactilometri	94	Dati tecnici.....	241	Filtro antiparticolato.....	150
Contactilometri parziale	94	Dati tecnici del veicolo	3	Filtro antipolline	142
Contagiri	94	Demolizione dei veicoli	180	Finestrini.....	32
Controlli sul veicolo.....	180			Finestrini ad azionamento manuale	32
Controllo automatico dei fari	124			Foratura.....	218
				Forma convessa	30

Freni	156, 184
Freno di stazionamento.....	156, 157
Freno di stazionamento elettrico.....	101, 157
Funzionamento regolare del climatizzatore	142
Fusibili	198

G

Gancio di traino.....	174, 176
Gas di scarico.....	150
Guasto	154
Guasto al freno di stazionamento elettrico.....	101

I

Identificazione del motore.....	237
Identificazione frequenza radio (RFID).....	254
Illuminazione all'entrata	131
Illuminazione della consolle centrale	131
Illuminazione del quadro strumenti	198
Illuminazione di cortesia.....	131
Illuminazione esterna	12
Illuminazione in curva.....	126
Impianto di allarme antifurto	28
Impianto elettrico.....	198
Impianto freni e frizione	101

Impostazioni memorizzate.....	22
Indicatore della temperatura del liquido di raffreddamento.....	95
Indicatore della temperatura del liquido di raffreddamento del motore	95
Indicatore del livello carburante ..	94
Indicatore di direzione	99
Indicatore di direzione anteriore.	188
Indicatori.....	93
Indicatori di direzione anteriori .	193
Indicatori di direzione laterali	196
Informazioni generali	174
Informazioni sul carico	83
Informazioni sulla manutenzione	232
Interruttore dei fari	123
Interruzione alimentazione elettrica	154
Interruzione di carburante al motore durante la decelerazione	147
Introduzione	3

K

Kit di pronto soccorso	82
Kit di riparazione dei pneumatici	213

L

Leva del cambio	152
Liquidi e lubrificanti raccomandati	233, 238
Liquido dei freni	184
Liquido dei freni e della frizione..	233
Liquido di lavaggio	184
Liquido di raffreddamento.....	182
Liquido di raffreddamento del motore	182
Liquido di raffreddamento e antigelo.....	233
Liquido per il servosterzo.....	183
Livello carburante minimo	104
Luce adattativa dei freni.....	156
Luci della targa	197
Luci di lettura	130
Luci di parcheggio	128
Luci di posizione.....	123
Luci di retromarcia	129
Luci diurne.....	124, 126
Luci esterne	104, 123
Luci interne.....	129, 198
Luci in uscita	131
Luci nelle alette parasole	130
Luci posteriori	193
Lunotto termico	34

M

Manutenzione	142, 232
Martinetto.....	205
Messaggi del veicolo	111
Misure pneumatici e cerchi, modifica.....	212
Modalità manuale	153

N

Numero di ottano.....	241
Numero di telaio (VIN)	236

O

Occhielli di ancoraggio	80
Oggetti e bagagli.....	64
Olio.....	181
Olio motore	181, 233, 238
Orologio.....	90

P

Panne.....	226
Panoramica del quadro strumenti	10
Parabrezza.....	32
Parcheggio	18, 149
Passaggio alla marcia superiore	102
Pericoli e avvertimenti	4
Personalizzazione.....	119
Personalizzazione del veicolo ...	119
Peso del veicolo	246
Pneumatici invernali	206

Poggiatesta	36
Poggiatesta attivi	37
Portabibite	64
Portabiciclette.....	67
Portaoggetti posteriore.....	78
Portapacchi	83
Portellone posteriore.....	27
Porte posteriori	26
Portiera aperta	105
Portiere.....	26
Posaceneri	93
Posizione dei sedili	38
Posizioni della chiave nel bocchetto di accensione	145
Posizioni di montaggio dei sistemi di sicurezza per bambini	59
Potenza ridotta del motore	104
Potenza trattenuta disattivata....	145
Preriscaldamento	103
Presa dell'aria	142
Prese di corrente	92
Pressione dei pneumatici . .	207, 249
Pressione dell'olio motore	103
Pressione olio.....	103
Prestazioni	244
Profondità del battistrada	211
Programmi di marcia elettronici .	154
Pronto soccorso.....	82

Q

Quadro strumenti	93
Quickheat (Riscaldatore rapido). 140	

R

Registrazione dei dati del veicolo e privacy.....	253
Regolazione degli specchietti	9
Regolazione dei poggiatesta	8
Regolazione dei sedili	6, 38
Regolazione della profondità delle luci	125
Regolazione del volante	9, 86
Regolazione elettrica	30
Rete di sicurezza	80
Retronebbia	105, 128
Rifornimento	170
Rilevamento tunnel.....	124
Rimessaggio del veicolo.....	179
Riscaldamento	42
Riscaldamento dei sedili.....	42
Riscaldatore ausiliario	140
Rivestimenti.....	231
Rodaggio di un veicolo nuovo ...	145
Ruota di scorta	222
Ruote e pneumatici	206

S

Sbloccaggio del veicolo	6
Scatola portafusibili.....	200

Scatola portafusibili nel quadro strumenti	202	Sistema di climatizzazione elettronico	136	Sostituzione delle spazzole tergicristalli	187
Scatola portafusibili nel vano di carico	203	Sistema di controllo della trazione	159	Specchietti pieghevoli	30
Scatola portafusibili nel vano motore	200	Sistema di controllo della trazione disinserito	103	Specchietti retrovisori esterni.....	30
Sedili anteriori.....	38	Sistema di monitoraggio pressione pneumatici.....	103, 208	Specchietti retrovisori interni.....	31
Sedili posteriori.....	43	Sistema di ricarica	100	Specchietti riscaldati	31
Segnalatori di emergenza	127	Sistema di riscaldamento e di ventilazione	133	Spia MIL	100
Segnalazione di cintura di sicurezza non allacciata	99	Sistema di trasporto posteriore.....	67	Spie.....	93, 97
Segnali acustici	115	Sistema Flex-Fix.....	67	Spurgo del sistema di alimentazione diesel	187
Segnali di svolta e di cambio della corsia di marcia	127	Sistema stop-start.....	147	Sterzare.....	144
Selettore del carburante	95	Sistemi di assistenza al conducente.....	160	Sterzo a sforzo variabile.....	102
Sicure per bambini	26	Sistemi di climatizzazione.....	133	Strumentazione.....	93
Sicurezza del veicolo.....	28	Sistemi di controllo della guida... ..	159	T	
Simboli	4	Sistemi di registrazione dei dati di eventi.....	253	Tachimetro	93
Sistema airbag	50	Sistemi di rilevamento ostacoli... ..	162	Targhetta di identificazione	237
Sistema airbag a tendina	55	Sistemi di sicurezza Isofix per bambini	63	Telecomando.....	21
Sistema airbag frontale	54	Sistemi di sicurezza per bambini. . .	57	Temperatura esterna	90
Sistema airbag laterale	54	Sistemi di sicurezza Top Tether per bambini	63	Tensione della batteria	115
Sistema di antibloccaggio	156	Sistemi tergilavacrystalli	14	Tergilavacrystalli	88
Sistema di antibloccaggio (ABS) ..	102	Sostituzione delle lampadine	188	Tergilavalunotto	89
Sistema di ausilio al parcheggio ..	162	Sostituzione delle ruote	218	Tetto.....	35
Sistema di ausilio al parcheggio ad ultrasuoni	102			Tetto panoramico	35
Sistema di bloccaggio antifurto .. .	28			Traino.....	174, 226
Sistema di climatizzazione	134			Traino del veicolo	226
				Traino di un altro veicolo	227
				Traino di un rimorchio.....	175
				Triangolo d'emergenza	82

U

Uso dei fari all'estero	125
Uso del presente manuale	3

V

Vani portaoggetti.....	64
Vani portaoggetti anteriori	66
Vano di carico	27, 77
Vano portaoggetti nel bracciolo ...	66
Vano portaoggetti sotto al sedile .	66
Vassoio ripiegabile	82
Ventilazione.....	133
Videocamera posteriore	165
Visualizzatore Grafico Info, Visualizzatore a colori Info	109
Volante riscaldato.....	87

www.opel.com

Copyright by ADAM OPEL AG, Rüsselsheim, Germany.

Le informazioni contenute nella presente pubblicazione sono valide a partire dalla data indicata di seguito. Adam Opel AG si riserva il diritto di apportare modifiche a specifiche tecniche, funzionalità e design dei veicoli relativamente alle informazioni contenute nella presente pubblicazione nonché alla pubblicazione stessa.

Edizione: gennaio 2015, ADAM OPEL AG, Rüsselsheim.

Stampato su carta sbiancata senza cloro.

KTA-2690/9-it

01/2015

