

CROSSLAND – MY23B



CROSSLAND – MY23B

| Versione | Allestimento | Cambio | Alimentazione | kw (CV) | Normativa emissioni | Emissioni ciclo combinato WLTP | Codice Modello | Codice motore | Codice LCDV | Prezzi listini Iva esclusa | Prezzi listini Iva Inclusa | Prezzi Listini Iva Inclusa + MSS |
|----------|---------------------------|---------|---------------|----------|---------------------|--------------------------------|----------------|---------------|-------------------|----------------------------|----------------------------|----------------------------------|
| Edition | 1.2 Benzina 110cv S&S MT6 | Manuale | Benzina | 81 (110) | Euro 6d | 130 | OGD75 | EL61 | 1GMEAFLL5KB0A0F6 | 19.713,11 € | 24.050,00 € | 25.120,00 € |
| | 1.5 Diesel 110cv MT | Manuale | Diesel | 81 (110) | Euro 6d | 126 | OGD75 | HS61 | 1GMEAFLLQ6KB0A0F6 | 20.942,62 € | 25.550,00 € | 26.620,00 € |

| Versione | Allestimento | Cambio | Alimentazione | kw (CV) | Normativa emissioni | Emissioni ciclo combinato WLTP | Codice Modello | Codice motore | Codice LCDV | Prezzi listini Iva esclusa | Prezzi listini Iva Inclusa | Prezzi Listini Iva Inclusa + MSS |
|----------|---------------------------|------------|---------------|----------|---------------------|--------------------------------|----------------|---------------|------------------|----------------------------|----------------------------|----------------------------------|
| Elegance | 1.2 Benzina 110cv S&S MT6 | Manuale | Benzina | 81 (110) | Euro 6d | 131 | OGH75 | EL61 | 1GMEAFPL5KB0A0F6 | 20.942,62 € | 25.550,00 € | 26.620,00 € |
| | 1.2 Benzina 130cv S&S AT6 | Automatico | Benzina | 96 (130) | Euro 6d | 141 | OGH75 | EGF1 | 1GMEAFPM6QB0A0F6 | 22.991,80 € | 28.050,00 € | 29.120,00 € |
| | 1.5 Diesel 110cv MT | Manuale | Diesel | 81 (110) | Euro 6d | 127 | OGH75 | HS61 | 1GMEAFPQ6KB0A0F6 | 22.172,13 € | 27.050,00 € | 28.120,00 € |



CROSSLAND BLITZ EDITION- MY23A

**SOLO PER VENDITA ONLINE E SOLO
STOCK COSTRUTTORE**

| VERSIONE | MOTORE | CAMBIO | ALIMENTAZIONE | kW (CV) | Normativa Emissioni | Emissioni CO2 Ciclo WLTP | TITRE | Prezzi Listino IVA esclusa EURO | Prezzi Listino IVA inclusa EURO | Chiavi in mano IVA inclusa EURO |
|---------------|-----------|--------|---------------|----------|---------------------|--------------------------|------------------|---------------------------------|---------------------------------|---------------------------------|
| BLITZ EDITION | 1.2 110cv | MT6 | Benzina | 81 (110) | E 6D | 131 | 1GMEAFPL5KB0D7F0 | 20.672,813 € | 25.220,00 € | 26.290,00 € |
| BLITZ EDITION | 1.5 110cv | MT6 | Diesel | 81 (110) | E 6D | 127 | 1GMEAFPQ6KB0D7F0 | 21.901,63 € | 26.720,00 € | 27.790,00 € |

SICUREZZA

Airbag frontali lato guida e passeggero; disattivabile lato passeggero
 Airbag laterali lato guida e passeggero; disattivabile lato passeggero
 Airbag a tendina 1° e 2° fila
 Cinture di sicurezza anteriori con doppio pretensionatore
 Cinture di sicurezza posteriori laterali con pretensionatore
 ESP® con Traction Control
 Sistema di assistenza nella partenza in salita (Hill Hold and Start System - HSA)
 Sistema di monitoraggio pressione pneumatici (TPMS)
 Avviso di superamento involontario dei limiti della carreggiata

ESTERNI

Cerchi in lega da 16" black
 Badge D&T
 Vetri posteriori oscurati
 Tetto nero
 Fari eco-LED anteriori
 Fari LED posteriori
 Modanature esterne di colore nero
 Vernice standard Kardio Red (MOPQ)

RADIO E INFOTAINMENT

Radio R4.0 IntelliLink:
 ● Comandi Radio al volante
 ● Connettività Bluetooth
 ● 1 presa USB
 ● 6 altoparlanti
 ● Connettività Apple CarPlay e Android Auto
 ● Display touchscreen da 7"
 ● UDD-Quadro strumenti a colori da 3,5"

INTERNI/COMFORT

Climatizzatore automatico bi-zona
 Bracciolo centrale, sedile guidatore
 Alette parasole con specchietto di cortesia
 Volante in pelle regolabile in altezza e profondità, a tre razze
 Cruise Control con limitatore di velocità
 Luci interne, anteriori, posteriori e di cortesia
 Alzacristalli elettrici anteriori e posteriori
 Poggiatesta centrale posteriore
 Rearview Camera (no sensori) - WYAC
 Predisposizione ruotino di scorta (RS19)



CROSSLAND BLITZ EDITION- MY22/E4

**SOLO PER VENDITA ONLINE E SOLO
STOCK COSTRUTTORE**

| VERSIONE | MOTORE | CAMBIO | ALIMENTAZIONE | kW (CV) | Normativa Emissioni | Emissioni CO2 Ciclo WLTP | TITRE | Prezzi Listino IVA esclusa EURO | Prezzi Listino IVA inclusa EURO | Chiavi in mano IVA inclusa EURO |
|---------------|-----------|--------|---------------|----------|---------------------|--------------------------|------------------|---------------------------------|---------------------------------|---------------------------------|
| BLITZ EDITION | 1.2 83cv | MT5 | Benzina | 61 (83) | E 6D | 135 | 1GMEAFPNMJB09QE4 | 19.590,16 € | 23.900,00 € | 24.970,00 € |
| BLITZ EDITION | 1.2 110cv | MT6 | Benzina | 81 (110) | E 6D | 131 | 1GMEAFPNKKB09QE4 | 20.409,84 € | 24.900,00 € | 25.970,00 € |
| BLITZ EDITION | 1.5 110cv | MT6 | Diesel | 81 (110) | E 6D | 120 | 1GMEAFPMMKB09QE4 | 21.639,34 € | 26.400,00 € | 27.470,00 € |

SICUREZZA

Airbag frontali lato guida e passeggero; disattivabile lato passeggero
 Airbag laterali lato guida e passeggero; disattivabile lato passeggero
 Airbag a tendina 1° e 2° fila
 Cinture di sicurezza anteriori con doppio pretensionatore
 Cinture di sicurezza posteriori laterali con pretensionatore
 ESP® con Traction Control
 Sistema di assistenza nella partenza in salita (Hill Hold and Start System - HSA)
 Sistema di monitoraggio pressione pneumatici (TPMS)
 Avviso di superamento involontario dei limiti della carreggiata

ESTERNI

Cerchi in lega da 16" black
 Badge D&T
 Vetri posteriori oscurati
 Tetto nero
 Fari fendinebbia anteriori
 Fari eco-LED anteriori
 Fari LED posteriori
 Modanature esterne di colore nero
 Vernice

RADIO E INFOTAINMENT

Radio R4.0 IntelliLink:
 ● Comandi Radio al volante
 ● Connettività Bluetooth
 ● 1 presa USB
 ● 6 altoparlanti
 ● Connettività Apple CarPlay e Android Auto
 ● Display touchscreen da 7"
 ● UDD-Quadro strumenti a colori da 3,5"

INTERNI/COMFORT

Climatizzatore automatico bi-zona
 Bracciolo centrale, sedile guidatore
 Alette parasole con specchietto di cortesia
 Volante in pelle regolabile in altezza e profondità, a tre razze
 Cruise Control con limitatore di velocità
 Luci interne, anteriori, posteriori e di cortesia
 Alzacristalli elettrici anteriori e posteriori
 Poggiatesta centrale posterior
 Rearview Camera (no sensori) - WYAC
 Predisposizione ruotino di scorta (RS19, ELIMINIA KIT GONFIAGGIO PNEUMATICI)



CROSSLAND – MY22 A STOCK

| Versione | Allestimento | Cambio | Alimentazione | kw (CV) | Normativa emissioni | Emissioni ciclo combinato WLTP | Codice Modello | Codice motore | Codice LCDV | Prezzi listini Iva esclusa | Prezzi listini Iva Inclusa | Prezzi Listini Iva Inclusa + MSS |
|----------|---------------------------|---------|---------------|----------|---------------------|--------------------------------|----------------|---------------|------------------|----------------------------|----------------------------|----------------------------------|
| Edition | 1.2 Benzina 83cv S&S MT5 | Manuale | Benzina | 61 (83) | Euro 6d | 134 | OGD75 | E1G1 | 1GMEAFLNMJBOA0E4 | 18.795,08 € | 22.930,00 € | 24.000,00 € |
| | 1.2 Benzina 110cv S&S MT6 | Manuale | Benzina | 81 (110) | Euro 6d | 130 | OGD75 | EL61 | 1GMEAFLNNKBOA0E4 | 19.614,75 € | 23.930,00 € | 25.000,00 € |
| | 1.5 Diesel 110cv MT | Manuale | Diesel | 81 (110) | Euro 6d | 121 | OGD75 | HS61 | 1GMEAFLMMKBOA0E4 | 20.844,26 € | 25.430,00 € | 26.500,00 € |

| Versione | Allestimento | Cambio | Alimentazione | kw (CV) | Normativa emissioni | Emissioni ciclo combinato WLTP | Codice Modello | Codice motore | Codice LCDV | Prezzi listini Iva esclusa | Prezzi listini Iva Inclusa | Prezzi Listini Iva Inclusa + MSS |
|----------|---------------------------|------------|---------------|----------|---------------------|--------------------------------|----------------|---------------|------------------|----------------------------|----------------------------|----------------------------------|
| Elegance | 1.2 Benzina 83cv S&S MT5 | Manuale | Benzina | 61 (83) | Euro 6d | 135 | OGH75 | E1G1 | 1GMEAFPNMJBOA0E4 | 20.024,59 € | 24.430,00 € | 25.500,00 € |
| | 1.2 Benzina 110cv S&S MT6 | Manuale | Benzina | 81 (110) | Euro 6d | 131 | OGH75 | EL61 | 1GMEAFPNNKBOA0E4 | 20.844,26 € | 25.430,00 € | 26.500,00 € |
| | 1.2 Benzina 130cv S&S MT6 | Manuale | Benzina | 96 (130) | Euro 6d | 129 | OGH75 | EK61 | 1GMEAFPNPKBOA0E4 | 21.663,93 € | 26.430,00 € | 27.500,00 € |
| | 1.2 Benzina 130cv S&S AT6 | Automatico | Benzina | 96 (130) | Euro 6d | 137 | OGH75 | EGF1 | 1GMEAFPNPQBOA0E4 | 22.893,44 € | 27.930,00 € | 29.000,00 € |
| | 1.5 Diesel 110cv MT | Manuale | Diesel | 81 (110) | Euro 6d | 120 | OGH75 | HS61 | 1GMEAFPMMKBOA0E4 | 22.073,77 € | 26.930,00 € | 28.000,00 € |

CROSSLAND – MY22 A STOCK

| Versione | Allestimento | Cambio | Alimentazione | kw (CV) | Normativa emissioni | Emissioni ciclo combinato WLTP | Codice Modello | Codice motore | Codice LCDV | Prezzi listini Iva esclusa | Prezzi listini Iva Inclusa | Prezzi Listini Iva Inclusa + MSS |
|-------------|--------------------------|------------|---------------|----------|---------------------|--------------------------------|----------------|---------------|------------------|----------------------------|----------------------------|----------------------------------|
| Design&Tech | 1.2 Benzina83cv S&S MT5 | Manuale | Benzina | 61 (83) | Euro 6d | 135 | OGF75 | E1G1 | 1GMEAFPNMJB0D7E4 | 20.434,43 € | 24.930,00 € | 26.000,00 € |
| | 1.2 Benzina110cv S&S MT6 | Manuale | Benzina | 81 (110) | Euro 6d | 131 | OGF75 | EL61 | 1GMEAFPNKKB0D7E4 | 21.254,10 € | 25.930,00 € | 27.000,00 € |
| | 1.2 Benzina130cv S&S MT6 | Manuale | Benzina | 96 (130) | Euro 6d | 129 | OGF75 | EK61 | 1GMEAFPNPKB0D7E4 | 22.073,77 € | 26.930,00 € | 28.000,00 € |
| | 1.2 Benzina130cv S&S AT6 | Automatico | Benzina | 96 (130) | Euro 6d | 137 | OGF75 | EGF1 | 1GMEAFPNPQB0D7E4 | 23.303,28 € | 28.430,00 € | 29.500,00 € |
| | 1.5 Diesel 110cv MT | Manuale | Diesel | 81 (110) | Euro 6d | 120 | OGF75 | HS61 | 1GMEAFPMMKB0D7E4 | 22.483,61 € | 27.430,00 € | 28.500,00 € |

| Versione | Allestimento | Cambio | Alimentazione | kw (CV) | Normativa emissioni | Emissioni ciclo combinato WLTP | Codice Modello | Codice motore | Codice LCDV | Prezzi listini Iva esclusa | Prezzi listini Iva Inclusa | Prezzi Listini Iva Inclusa + MSS |
|----------|--------------------------|------------|---------------|----------|---------------------|--------------------------------|----------------|---------------|------------------|----------------------------|----------------------------|----------------------------------|
| Ultimate | 1.2 Benzina110cv S&S MT6 | Manuale | Benzina | 81 (110) | Euro 6d | 134 | OGU75 | EL61 | 1GMEAFVNNKBOA0E4 | 23.303,28 € | 28.430,00 € | 29.500,00 € |
| | 1.2 Benzina130cv S&S MT6 | Manuale | Benzina | 96 (130) | Euro 6d | 132 | OGU75 | EK61 | 1GMEAFVNPKB0A0E4 | 24.122,95 € | 29.430,00 € | 30.500,00 € |
| | 1.2 Benzina130cv S&S AT6 | Automatico | Benzina | 96 (130) | Euro 6d | 140 | OGU75 | EGF1 | 1GMEAFVNPQB0A0E4 | 25.352,46 € | 30.930,00 € | 32.000,00 € |
| | 1.5 Diesel 110cv MT | Manuale | Diesel | 81 (110) | Euro 6d | 124 | OGU75 | HS61 | 1GMEAFVMMKBOA0E4 | 24.532,79 € | 29.930,00 € | 31.000,00 € |

CROSSLAND – EQUIPAGGIAMENTI DI SERIE

| EDITION | ELEGANCE (EDITION +) |
|--|--|
| Airbag frontali lato guida e passeggero; disattivabile lato passeggero | ESTERNI |
| Airbag laterali lato guida e passeggero; disattivabile lato passeggero | Cerchi in lega da 16" Bi-Color |
| Airbag a tendina 1^ e 2^ fila | Cromature esterne |
| Cinture di sicurezza anteriori con doppio pretensionatore | Skidplate anteriore e posteriore silver |
| Cinture di sicurezza posteriori laterali con pretensionatore | INTERNI / COMFORT |
| ESP® con Traction Control | Climatizzatore automatico bi-zona |
| Sistema di assistenza nella partenza in salita (Hill Hold and Start System - HSA) | Bracciolo centrale anteriore, sedile guidatore |
| Sistema di monitoraggio pressione pneumatici (TPMS) | Poggiatesta centrale posteriore |
| Avviso di superamento involontario dei limiti della carreggiata | Interni in tessuto banda White |
| ESTERNI | Luci ambiente a LED |
| Cerchi in acciaio da 16", con copriuota | Vetri posteriori oscurati |
| Retrovisori elettrici e riscaldabili, in tinta, ripiegabili manualmente | Safety Pack |
| Maniglie in tinta carrozzeria | |
| Griglia anteriore cromata | |
| Fari eco-LED anteriori | |
| Cornice superiore dei finestrini di colore nero (Solo Edition) | |
| INTERNI/COMFORT | |
| Climatizzatore con regolazione manuale | |
| Riscaldamento rapido <u>su motori diesel</u> | |
| Alette parasole con specchietto di cortesia | |
| Volante in pelle regolabile in altezza e profondità, a tre razze | |
| Cruise Control con limitatore di velocità | |
| Luci interne, anteriori, posteriori e di cortesia | |
| Alzacristalli elettrici anteriori e posteriori | |
| Poggiatesta centrale posteriore | |
| RADIO E INFOTAINMENT | |
| Radio R4.0 IntelliLink: | |
| <ul style="list-style-type: none"> ● Comandi Radio al volante ● Connettività Bluetooth ● 1 presa USB ● 6 altoparlanti ● Connettività Apple CarPlay e Android Auto ● Display touchscreen da 7" ● UDD-Quadro strumenti a colori da 3,5" | |



CROSSLAND - OPZIONI

| RPO | LCDV | Pacchetti | Commenti | Prezzo IVA esclusa | Prezzo IVA inclusa | Edition | Elegance | Note |
|-----|------|------------------------|--|--------------------|--------------------|---------|----------|--|
| CWX | NB08 | Sight&Light Pack | <ul style="list-style-type: none"> ● Sensore pioggia e luminosità ● Specchietto retrovisore interno fotoelettrocromatico ● Alette parasole con specchietto illuminato ● Abbaglianti automatici | € 204,91 | € 250,00 | ○ | ● | |
| CWG | NA01 | Winter Pack | <ul style="list-style-type: none"> ● Volante riscaldabile ● Sedili anteriori riscaldabili | € 319,67 | € 390,00 | ○ | ○ | di serie con interni in pelle Non ordinabile con LW02 |
| CWJ | PS03 | Lighting Pack | <ul style="list-style-type: none"> Fari a LED & Light Cornering Controllo abbaglianti automatico Controllo automatico livello raggio di luce Luci a LED posteriori | € 696,72 | € 850,00 | - | ○ | |
| B59 | AL33 | Versatility Pack | <ul style="list-style-type: none"> ● Sedili posteriori scorrevoli, con bracciolo centrale e tunnel per passaggio sci -A63 ● Poggiatesta centrale posteriore-AQP ● Piano bagagliaio regolabile su 2 altezze -DT3 | € 368,85 | € 450,00 | - | - | su Elegance, di serie con interni in pelle |
| BGP | E802 | Safety Pack (Opel Eye) | <ul style="list-style-type: none"> ● Avviso pre-collisione-UEU ● Frenata automatica di emergenza-UGN ● Rilevamento pedoni-UKJ ● Rilevamento stanchezza guidatore -AHM | € 614,75 | € 750,00 | ○ | ● | Trascina NB08 Sight&Light Pack |
| | TUFX | Sedile guidatore AGR | | € 327,86 | € 400,00 | - | ○ | Inserire come codice interni, non come opzionale. |



CROSSLAND - OPZIONI

| RPO | LCDV | Pacchetti | Commenti | Prezzo IVA esclusa | Prezzo IVA inclusa | Edition | Elegance | Note |
|-----|------|---|---|--------------------|--------------------|---------|----------|---|
| | ZHE3 | Design Pack 17" | <ul style="list-style-type: none"> • Cerchio 17" a 4 razze doppie black (ZHE3) • Tetto nero (JD20) • Modanature cromate (GV04) • Vetri post. oscurati (VD09) • Luci posteriori a LED (QL02) • Fari fendinebbia anteriori (PR05) | € 778,69 | € 950,00 | - | o | |
| | WY61 | Rearview Camera Pack | <ul style="list-style-type: none"> • Sensori di parcheggio anteriori e posteriori • Retrocamera di parcheggio | € 368,85 | € 450,00 | o | o | Solo con Multimedia Intellilink |
| | WY17 | Rearview Camera Pack + | <ul style="list-style-type: none"> • Sensori di parcheggio anteriori e posteriori • Retrocamera panoramica di parcheggio | € 1.393,44 | € 1.700,00 | o | - | Trascina Multimedia Navi Pro |
| | | | | € 1.188,52 | € 1.450,00 | - | o | Su Edition trascina NB08 Sight&Light Pack |
| | 1UFX | Ultimate Pack: <ul style="list-style-type: none"> - Cerchi in lega 17" Black - Tetto nero - Barre al tetto - Fari a LED posteriori - Fari fendinebbia anteriori - Interni in Alcantara - AGR guidatore e passeggero - Versatilty Pack - Multimedia Navi Pro e Opel Connect - Keyless - Retrocamera con sensori ant. e post. | | € 2.459,01 | € 3.000,00 | - | o | Inserire 1UFX come codice interni, non come opzionale +3g/km di CO2 sulla vettura ordinando il pack |

CROSSLAND - OPZIONI

| RPO | LCDV | Interni & Comfort | Commenti | Prezzo IVA esclusa | Prezzo IVA inclusa | Edition | Elegance | Note |
|------|------|------------------------------|---|--------------------|--------------------|---------|----------|---|
| TAPQ | P4FX | Tessuto Pelle Siena | Sedili anteriori AGR Versatility Pack | € 1.434,43 | € 1.750,00 | - | ▣ | - |
| D05 | JB01 | Bracciolo centrale guidatore | | € 81,97 | € 100,00 | ○ | ● | |
| AVJ | YD01 | Keyless Open&Start | | € 286,89 | € 350,00 | - | ○ | Non con JA12 |
| K4C | E301 | Wireless Charger | | € 102,46 | € 125,00 | - | ○ | solo con Navi ZJ89 NON ORDINABILE |
| IOA | ZJ87 | Multimedia | <ul style="list-style-type: none"> ●UC3-Comandi Radio al volante ●ConnettivitàBluetooth ●USR-1 presaUSB ●UW6-6 altoparlanti ●Connettività Apple CarPlaye AndroidAuto ●Display touchscreen da 7" ●UDD-Quadro strumenti a colori da 3,5" | € - | € - | ● | ● | |
| IO6 | ZJ89 | Multimedia Navi Pro | <ul style="list-style-type: none"> ●Navigatore satellitare con mappa europea ●ConnettivitàBluetooth ●MCZ-DoppiapresaUSB ●Connettività Apple Car Play e AndroidAuto ●Display touchscreen da 8" ●UDD-Quadro strumenti a colori da 3,5" | € 655,74 | € 800,00 | ○ | ○ | |

CROSSLAND – OPZIONI

| RPO | LCDV | Interni & Comfort | Commenti | Prezzo IVA esclusa | Prezzo IVA inclusa | Edition | Elegance | Note |
|-----|------|---|--|--------------------|--------------------|---------|----------|--|
| UV6 | YB01 | Head Up Display | <ul style="list-style-type: none"> ●L'Head-up Display fornisce indicazioni relative a: <ul style="list-style-type: none"> -Velocità veicolo -Segnalazione limiti di velocità -Settingdel limitatore di velocità/cruise control -Indicazioni di navigazione -Avviso pre-collisione | € 327,87 | € 400,00 | - | ○ | |
| UTJ | AB13 | Sistema d'antifurto | | € 286,89 | € 350,00 | - | ○ | |
| KTF | JA12 | Seconda chiave richiudibile | | € 49,18 | € 60,00 | ○ | ○ | Standard con AB13 Non con YD01 |
| CJ2 | RE07 | Climatizzatore bi-zona a controllo automatico | | € 614,75 | € 750,00 | ○ | ● | Trascina Sight&Light Pack NB08 |
| RPO | LCDV | Esterni | Commenti | Prezzo IVA esclusa | Prezzo IVA inclusa | Edition | Elegance | Note |
| T3U | PR05 | Fari fendinebbia anteriori | | € 204,92 | € 250,00 | ○ | ○ | |
| UGE | QL02 | Fari posteriori a LED | | € 163,93 | € 200,00 | ○ | ○ | di serie con PS03 |
| AKO | VD09 | Vetri Posteriori oscurati | | € 127,05 | € 155,00 | ○ | - | |
| C50 | LW02 | Parabrezza riscaldato | | € 368,85 | € 450,00 | ○ | - | Non ordinabile con NA01, trascina NB08 su Edition |
| | | | | € 163,93 | € 200,00 | - | ○ | |
| V2P | PQ02 | Barre longitudinali al tetto | | € 106,56 | € 130,00 | - | ○ | |
| 22T | JD20 | Tetto nero | | € 409,84 | € 500,00 | - | ○ | Non disponibile con M09V |
| NTO | JD02 | Tetto colore carrozzeria | | € - | € - | ● | ● | |

CROSSLAND - CERCHI

| RPO | LCDV | Cerchi | Commenti | Prezzo IVA esclusa | Prezzo IVA inclusa | Edition | Elegance | Note |
|------|------|--|----------|--------------------|--------------------|---------|----------|---|
| CWBD | ZHD1 | Cerchio in acciaio da 16" Silver/Black | | € - | | • | - | |
| CWBL | ZHE0 | Cerchio in lega da 16", Bi-Color | | € - | | - | • | |
| CWBS | ZHE3 | Cerchio in lega da 17" a 4 razze doppie, Black | | €- | | - | ○ | Vedere Design Pack 17" nelle pagine precedenti |
| T7Y | RS19 | Predisposizione ruotino di scorta | | € 16,39 | € 20,00 | ○ | ○ | Quando si ordina la predisposizione al ruotino di scorta, il kit gonfiaggio pneumatici non è più presente. |

CROSSLAND – CERCHI E PNEUMATICI

STANDARD

EDITION



ZHD1 Cerchio in acciaio da 16",
con copriuota

OPZIONALI



ZHE3 Cerchi in lega da 17", Black
Pneumatici 215/50 R17 95H«
(opzionale su Elegance)

ELEGANCE



ZHE0 Cerchio in lega da 16", Bi-colore a 8 razze
Pneumatici 195/60 R16 89H

CROSSLAND – INTERNI E VERNICI

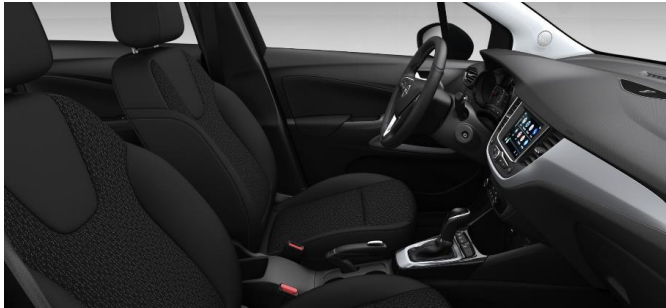
| | RPO | LCDV | Prezzo Iva esclusa | Prezzo Iva Inclusa | Edition | Elegance | |
|-----------------|-----|----------|--------------------|--------------------|-----------------|-----------------|------------------------------------|
| | | | | | TATZ | TAWS | |
| | | | | | R5FX | D4FX | TUFX |
| | | | | | NON A PAGAMENTO | NON A PAGAMENTO | A PAGAMENTO (sedili AGR guidatore) |
| Nautik Blue | G4B | MOQX | € - | € - | o | o | o |
| Arktis White | G20 | POW P | 327,87 € | 400,00 € | o | o | o |
| Kristall Silver | GAU | MOZR | 573,77 € | 700,00 € | o | o | o |
| Karbon Black | G70 | M09V | 573,77 € | 700,00 € | o | o | o |
| Vulkan Grey | G40 | MOVL | 573,77 € | 700,00 € | o | o | o |
| Kardio Red | G1R | MOPQ | 573,77 € | 700,00 € | o | o | o |



CROSSLAND - INTERNI





STANDARD

Tessuto Peanut
(Standard su Edition e D&t)



Tessuto White banda (Standard su Elegance)
SEGUIRANNO INFO

CROSSLAND – ACCESSORI POST VENDITA

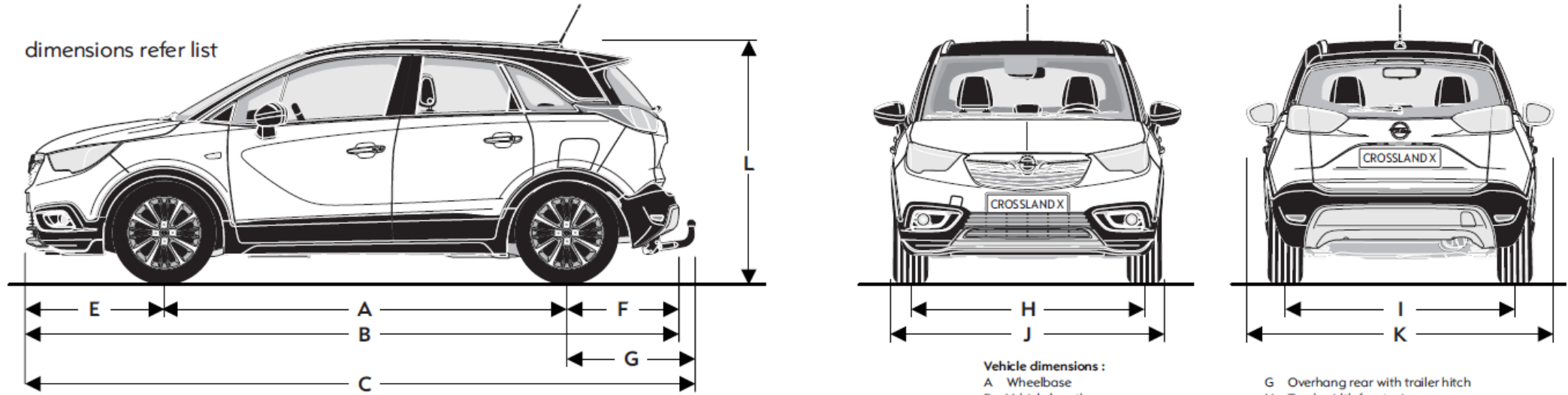
| Cod | ACCESSORI POST- VENDITA | Scopri l'offerta completa degli accessori post-vendita sul catalogo dedicato. <i>*Il prezzo degli accessori include il costo di montaggio.</i> | Prezzo* IVA ESCLUSA | Prezzo* IVA INCLUSA |
|----------|---|--|------------------------|------------------------|
| 13474372 |  | Barre portatutto in alluminio senza guide tetto <ul style="list-style-type: none"> • Facile da montare e rimuovere • Fissabile a mezzo di calotte chiudibili a chiave • Carico massimo di 60 kg (incl. barra) • Con logo Opel • Set di 2 barre per veicoli senza guide sul tetto | € 188,00 | € 230,00 |
| 13474370 |  | Barre portatutto in alluminio con guide tetto <ul style="list-style-type: none"> • Facile da montare e rimuovere • Fissabile a mezzo di calotte chiudibili a chiave • Carico massimo di 60 kg (incl. barra) • Con logo Opel • Set di 2 barre per veicoli con guide sul tetto | € 179,00 | € 220,00 |
| 39128944 |  | Griglia divisoria vano di carico <ul style="list-style-type: none"> • Solida separazione su misura di abitacolo e bagagliaio • Si fissa semplicemente dietro ai poggiatesta della 2a fila di sedili • Realizzato in acciaio verniciato a polvere nero • Anche con griglia divisoria montata, la funzione carico passante con divano posteriore ribaltato rimane garantita (in questo caso non è garantita la funzione protettiva della griglia) • Necessita di un set di fissaggio separato se la vettura non è dotata di fabbrica degli appositi supporti | € 197,00 | € 240,00 |
| 39050208 |  | Box Tetto Opel, bianco <ul style="list-style-type: none"> • Design ottimizzato per sfruttare al meglio l'utilizzo dello spazio • Sistema di fissaggio Power-Click preinstallato con indicatore di coppia integrato per un montaggio a mano veloce e sicuro • Apertura su entrambi i lati con maniglie esterne per un montaggio comodo e confortevoli operazioni di carico e scarico • Il sistema di chiusura centrale offre la massima sicurezza. Dimensioni: 2.050 x 840 x 450 mm RIF. NC • Volume: 460 l | € 494,00 | € 605,00 |

CROSSLAND – SPECIFICHE TECNICHE

| VERSIONI | BENZINA | | DIESEL |
|---|---------------------------|---------------------------|----------------------------------|
| | 1.2 Benzina 110cv S&S MT6 | 1.2 Benzina 130cv S&S AT6 | 1.5 ECOTEC® Diesel 110cv S&S MT6 |
| Normativa antinquinamento | Euro 6d | Euro 6d | Euro 6d |
| Sistema Stop&Start | Sì | Sì | Sì |
| Cavalli Fiscali | 14 | 14 | 16 |
| Numero di cilindri | 3 in linea | 3 in linea | 4 in linea |
| Cilindrata - cm ³ | 1199 | 1199 | 1499 |
| Potenza massima - kW a giri/min | 81/5500 | 96/5550 | 75/3750** |
| Coppia massima - Nm a giri/min | 205/1500 | 230/1750 | 250/1750** |
| TRASMISSIONE | | | |
| Cambio | Manuale | Automatico | Manuale |
| Numero rapporti | 6 | 6 | 6 |
| PERFORMANCE | | | |
| Velocità massima in km/h | 187 | 198 | 178** |
| 0 - 100 km/h (in secondi) | 10,9 | 10,2 | 11,7** |
| EMISSIONI E CONSUMI (WLTP) | | | |
| Emissioni CO ₂ min-max g/km | 130-131 | 141 | 126-127 |
| Carburante min/max - l/100km | 5,8-5,9 | 6,1-6,2 | 4,6-4,7 |
| DIMENSIONI | | | |
| Lunghezza - mm | 4212 | | |
| Larghezza - mm con retrovisori | 1976 - 1825 (folded) | | |
| Larghezza - mm senza retrovisori | 1765 | | |
| Altezza - mm | 1605 | | |
| Passo - mm | 2604 | | |
| Numero posti | 5 | | |
| Volume del bagagliaio - dm ³ | 410-1255 | | |



CROSSLAND - DIMENSIONI



dimensions refer list

Vehicle dimensions :

- A Wheelbase
- B Vehicle length
- C Vehicle length with trailer hitch
- D Vehicle length with rear end carrier
- E Overhang front
- F Overhang rear

- G Overhang rear with trailer hitch
- H Track width front min.-max.
- I Track width rear min.-max.
- J Vehicle width without mirrors
- K Vehicle width mirrors included
- L Vehicle height

Vehicle dimensions :

| | | |
|---|--|---|
| A | Wheelbase | 2604 mm*) |
| B | Vehicle length min.-max. | 4212-4212 mm*) |
| C | Vehicle length with trailer hitch max. | 4318 mm*) |
| D | Vehicle length with rear end carrier | Not applicable |
| E | Overhang front min.-max. | 896-896 mm*) |
| F | Overhang rear min.-max. | 712-712 mm*) |
| G | Overhang rear with trailer hitch max. | 818 mm*) |
| H | Track width front min.-max. | 1505-1513 |
| I | Track width rear min.-max. | 1486-1491 |
| J | Vehicle width without mirrors | 1765 mm*) |
| K | Vehicle width mirrors incl. | 1976 mm / 1825 mm folded |
| L | Vehicle height | 1605 mm*) / depending on options 1540 - 1635 mm /2023 |